

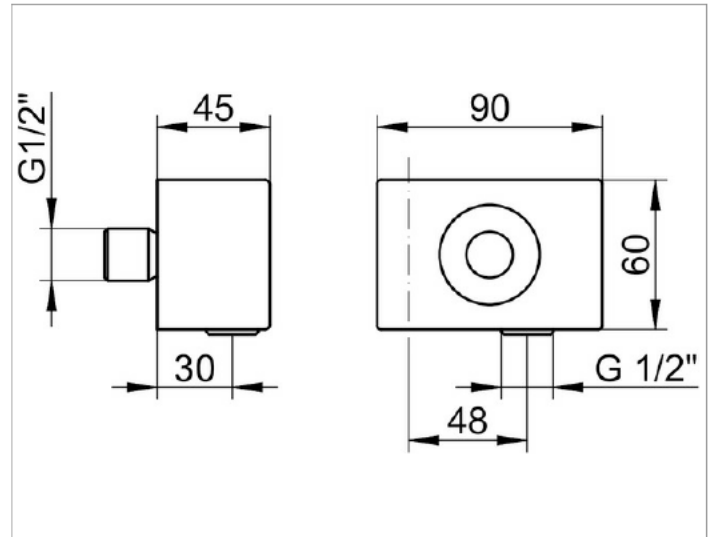
Edition 11

51192130000 Schlauchanschluss DN 15

PRODUKT



ZEICHNUNG



PRODUKTBESCHREIBUNG

mit Wandbrausehalter
für Schläuche mit konischer Mutter,
Eigensicher gegen Rückfließen, nach DIN EN 1717,
passend für alle UP-Armaturen

OBERFLÄCHE

Schwarzchrom gebürstet