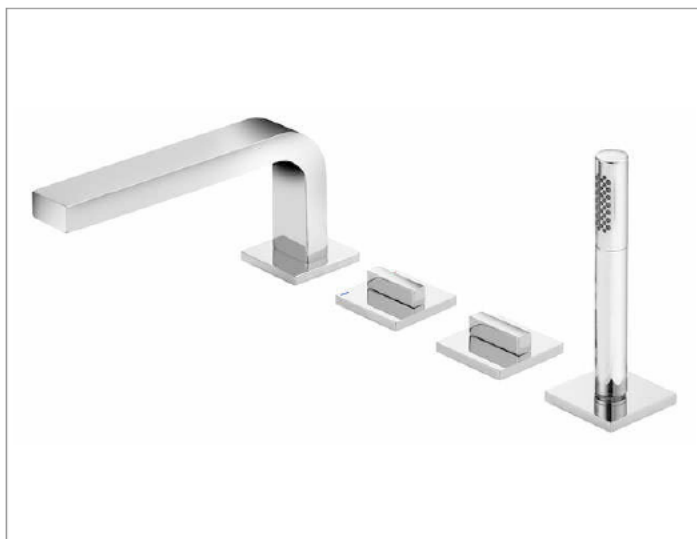


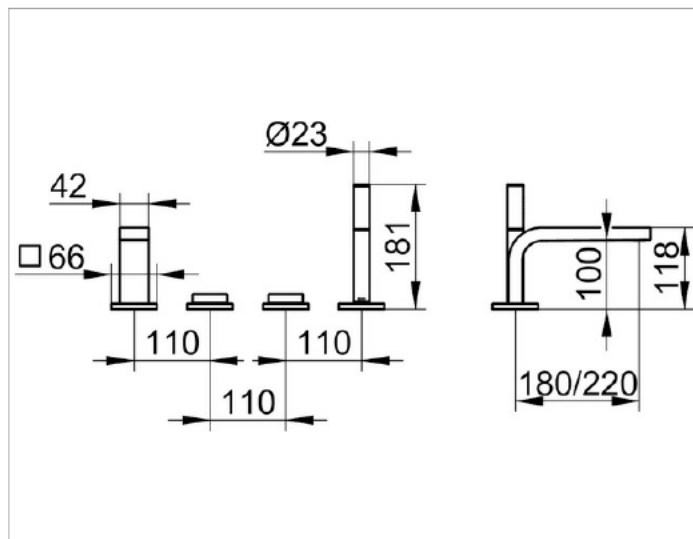
Edition 11

51130130100 Wannenmischer

PRODUKT



ZEICHNUNG



PRODUKTBESCHREIBUNG

4-Loch Wannenrandmontage
 Luftsprudler M 28x1
 Keramikventile für Temperaturverstellung
 und Mengenregulierung,
 versenkbare Handbrause mit 1500 mm Auszugsschlauch,
 Druckschläuche M12x1 x G 1/2 x 600 mm
 Eigensicher gegen Rückfließen
 geräuschgeprüft

OBERFLÄCHE

Schwarzchrom gebürstet

ABMESSUNG

Ausladung 180 mm

AUSSCHREIBUNGSTEXT

KEUCO EDITION 11 Wannenmischer 51130130100
 Einhebel-Wannenmischer mit hochwertiger PVD-Beschichtung,
 Schwarzchrom gebürstet, in geradlinigem Design
 und klarer, geometrischer Formensprache,
 4-Loch Wannenrandmontage,
 Durchflussklasse BB, Luftsprudler M 28x1,
 Keramikventil für Temperaturverstellung und
 Ventil für Mengenregulierung,
 versenkbare Handbrause mit 1500 mm Auszugsschlauch,
 Breite 396 mm, Höhe 181 mm, Gesamtausladung 220 mm,
 Wasseraustritt bei 180 mm,
 Druckschläuche G 1/2 x G 1/2 x 600 mm
 Eigensicher gegen Rückfließen

Hinweis: Passender Montageblock Art.-Nr. 51130000070