

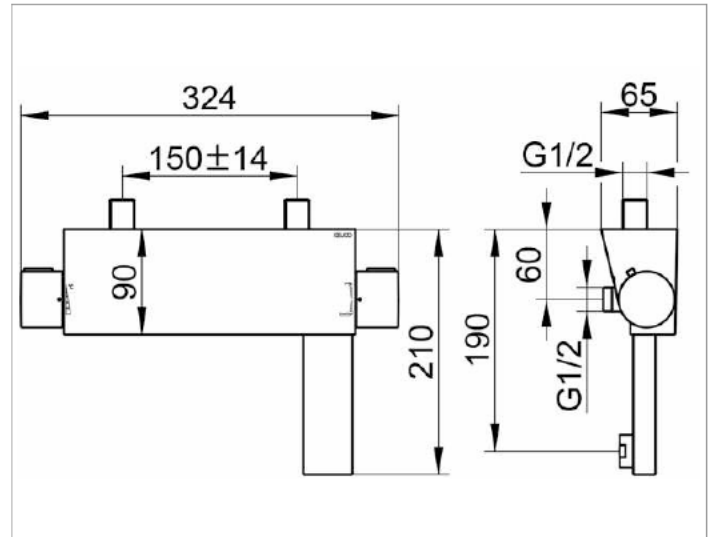
Edition 11

51120130100 Wannenmischer DN 15

PRODUKT



ZEICHNUNG



PRODUKTBESCHREIBUNG

für AP Montage
 Ab- und Umstellventil mit keramischen Dichtscheiben,
 Mischventil mit keramischen Dichtscheiben,
 Schlauchanschluss DN15
 (Durchflussmenge für Handbrause begrenzt auf 15 l/min.),
 Eigensicher gegen Rückfließen,
 Stichmaß 150 +/- 14 mm,
 für Durchlauferhitzer geeignet,
 mit Luftsprudler M 28x1,
 Durchflussmenge ca. 20 l/min.
 geräuschgeprüft

OBERFLÄCHE

Schwarzchrom gebürstet