

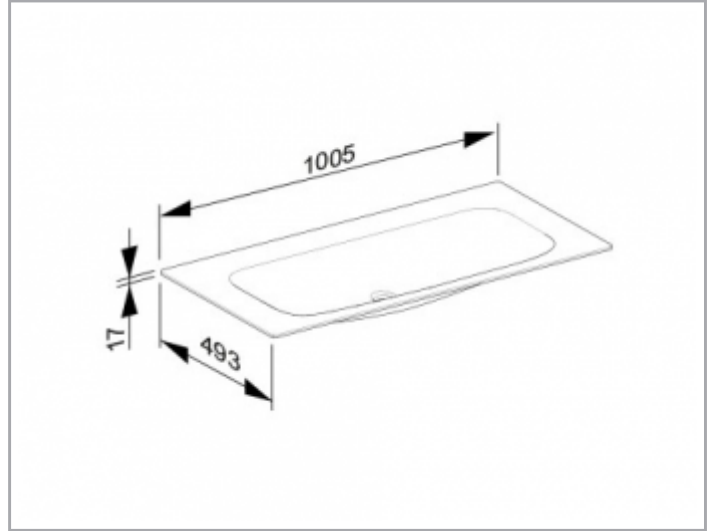
**X-Line**

**33170311000 Keramik-Waschtisch**

**PRODUKT**



**ZEICHNUNG**



**PRODUKTBESCHREIBUNG**

ohne Hahnlochbohrung, ohne Überlauf,  
mit Oberflächenversiegelung CleanPlus

**OBERFLÄCHE**

weiß

**ABMESSUNG**

1005 x 17 x 493 mm

**AUSSCHREIBUNGSTEXT**