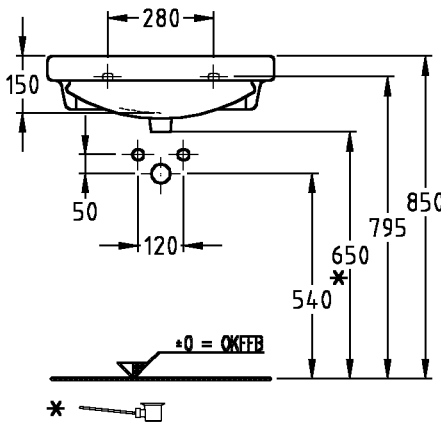
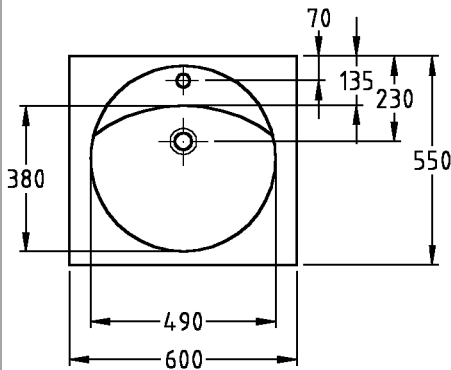




Preciosa - das Bekenntnis zur klaren Form.

Bad-Serie

Preciosa



Modell:

Waschtisch

CE, EN 32, 14 688
mit Hahnloch, mit Überlauf

Modell-Nr.:

253200

Maße:

600 x 550 mm

Material:

Keravit (Sanitärporzellan)

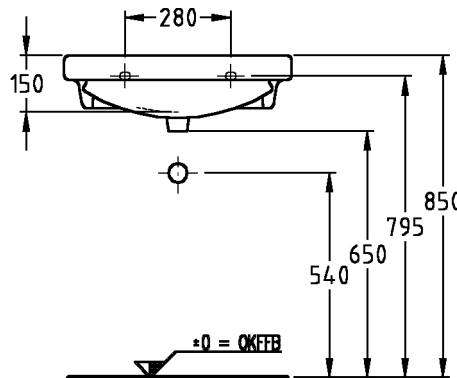
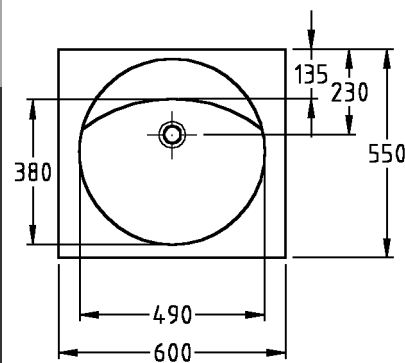
Gewicht:

17,4 kg

Befestigung:

Stockschrauben M10 x 120

Bei Nischeneinbau Sollmaß plus die positiven keramischen Toleranzen beachten.



Modell:

Waschtisch

CE, EN 32, 14 688

ohne Hahnloch, mit Überlauf

Modell-Nr.:

253220

Maße:

600 x 550 mm

Material:

Keravit (Sanitärporzellan)

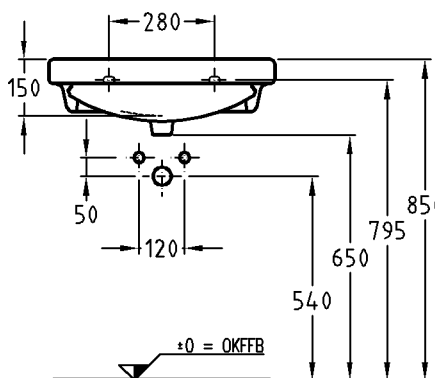
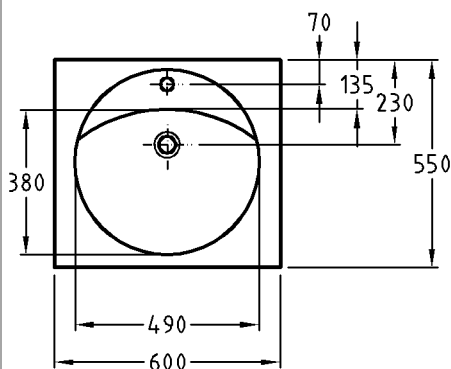
Gewicht:

17,4 kg

Befestigung:

Stockschrauben M10 x 120

Bei Nischeneinbau Sollmaß plus die positiven keramischen Toleranzen beachten.



Modell:

Waschtisch

CE, EN 32, 14 688

mit Hahnloch, ohne Überlauf

Modell-Nr.:

253230

Maße:

600 x 550 mm

Material:

Keravit (Sanitärporzellan)

Gewicht:

17,4 kg

Befestigung:

Stockschrauben M10 x 120

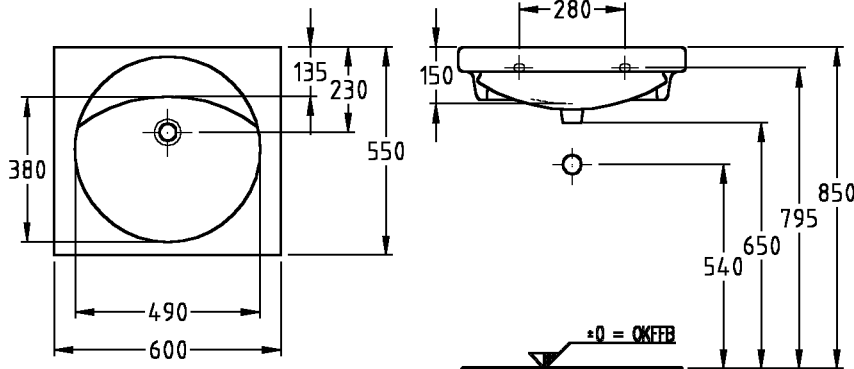
Hinweis:

Es muss ein Schaftventil
1 1/4" x 80 mm verwendet
werden.

Bei Nischeneinbau Sollmaß plus die positiven keramischen Toleranzen beachten.

Bad-Serie

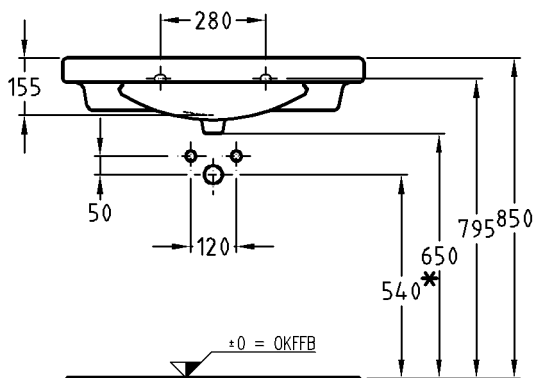
Preciosa



Modell: **Waschtisch**
 CE, EN 32, 14 688
 ohne Hahnloch, ohne Überlauf

Modell-Nr.: 253240
 Maße: 600 x 550 mm
 Material: Keravit (Sanitärporzellan)
 Gewicht: 17,4 kg
 Befestigung: Stockschrauben M10 x 120
 Hinweis: Es muss ein Schaftventil 1¼" x 80 mm verwendet werden.

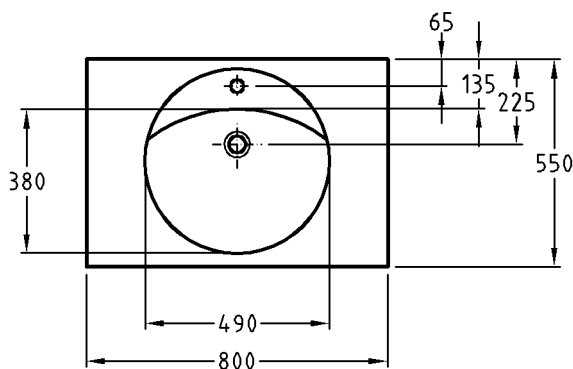
Bei Nischeneinbau Sollmaß plus die positiven keramischen Toleranzen beachten.



Modell: **Waschtisch**
 CE, EN 32, 14 688
 mit Hahnloch, mit Überlauf

Modell-Nr.: 124280
 Maße: 800 x 550 mm
 Material: Keralith (Feinfeurton)
 Gewicht: 25,0 kg
 Befestigung: Stockschrauben M10 x 120

Bei Nischeneinbau Sollmaß plus die positiven keramischen Toleranzen beachten.



Bad-Serie

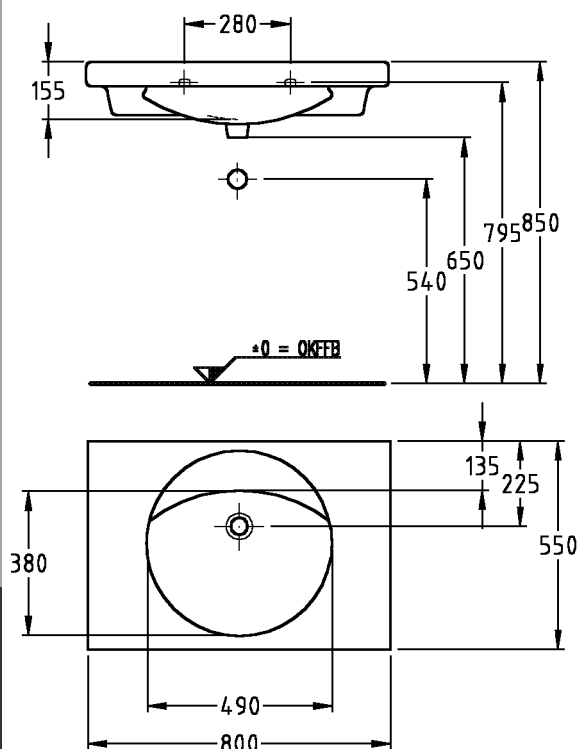
Preciosa



Modell: **Waschtisch**
CE, EN 32, 14688
ohne Hahnloch, mit Überlauf

Modell-Nr.: 124282
Maße: 800 x 550 mm
Material: Keralith (Feinfeuerton)
Gewicht: 25,0 kg
Befestigung: Stockschrauben M10 x 120

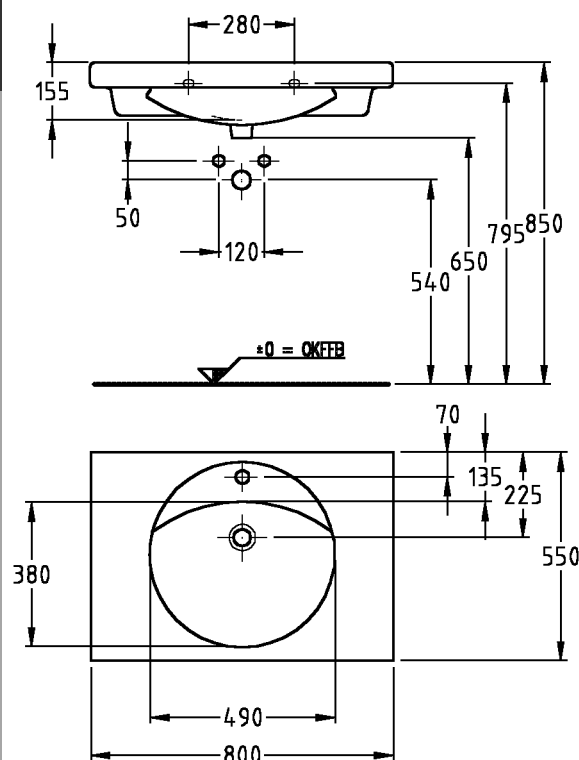
Bei Nischeneinbau Sollmaß plus die positiven keramischen Toleranzen beachten.



Modell: **Waschtisch**
CE, EN 32, 14688
mit Hahnloch, ohne Überlauf

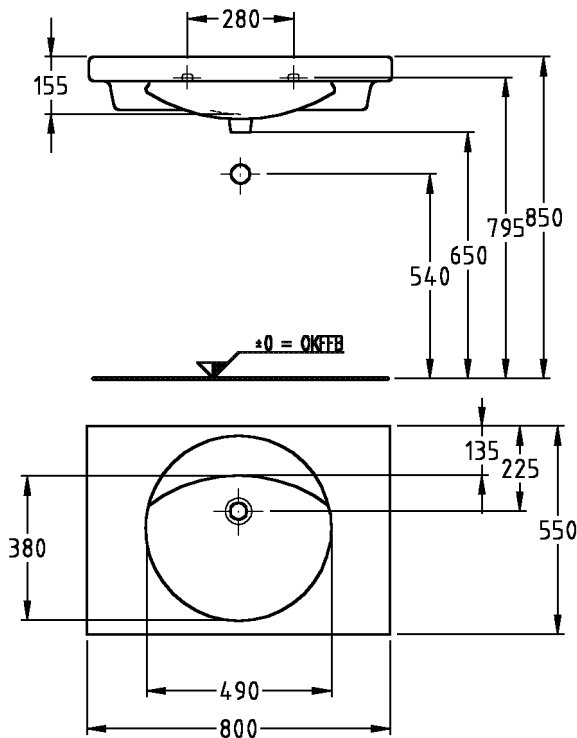
Modell-Nr.: 124283
Maße: 800 x 550 mm
Material: Keralith (Feinfeuerton)
Gewicht: 25,0 kg
Befestigung: Stockschrauben M10 x 120
Hinweis: Es muss ein Schaftventil 1¼" x 80 mm verwendet werden.

Bei Nischeneinbau Sollmaß plus die positiven keramischen Toleranzen beachten.



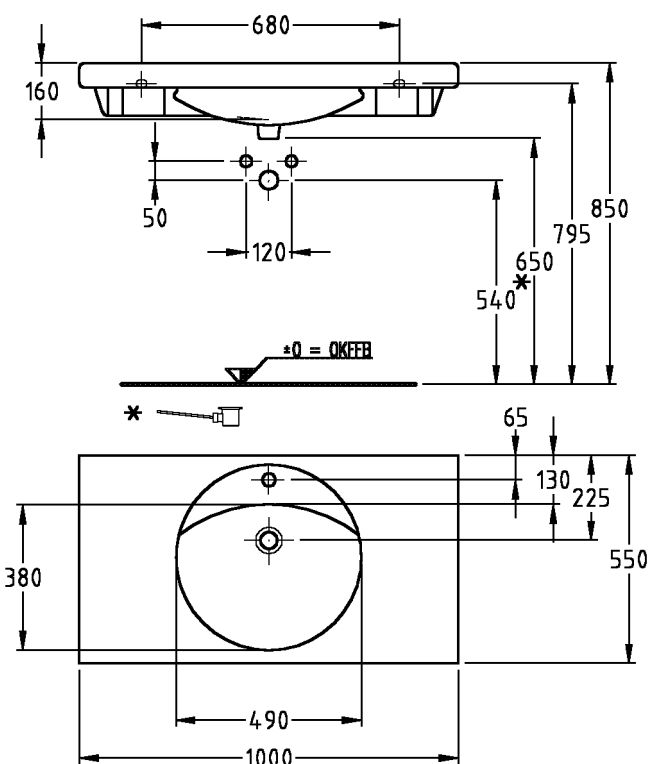
Bad-Serie

Preciosa



Modell: **Waschtisch**
CE, EN 32, 14 688
 ohne Hahnloch, ohne Überlauf
 Modell-Nr.: 124284
 Maße: 800 x 550 mm
 Material: Keralith (Feinfeuerton)
 Gewicht: 25,0 kg
 Befestigung: Stockschrauben M10 x 120
 Hinweis: Es muss ein Schaftventil 1¼" x 80 mm verwendet werden.

Bei Nischeneinbau Sollmaß plus die positiven keramischen Toleranzen beachten.



Modell: **Waschtisch**
CE, EN 32, 14 688
 mit Hahnloch, mit Überlauf
 Modell-Nr.: 124200
 Maße: 1000 x 550 mm
 Material: Keralith (Feinfeuerton)
 Gewicht: 30,3 kg
 Befestigung: Stockschrauben M10 x 120

Bei Nischeneinbau Sollmaß plus die positiven keramischen Toleranzen beachten.

Bad-Serie

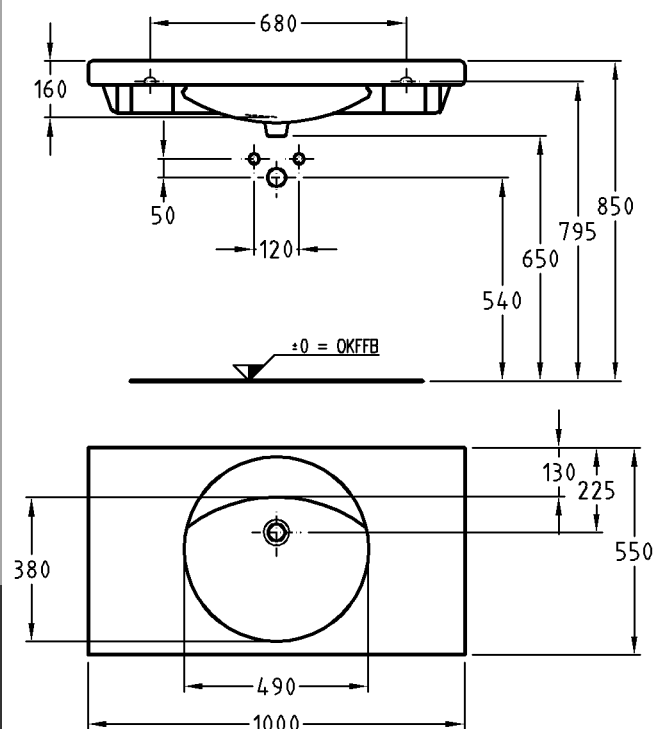
Preciosa



Modell: **Waschtisch**
CE, EN 32, 14688
ohne Hahnloch, mit Überlauf

Modell-Nr.: 124220
Maße: 1000 x 550 mm
Material: Keralith (Feinfeuerton)
Gewicht: 30,3 kg
Befestigung: Stockschrauben M10 x 120

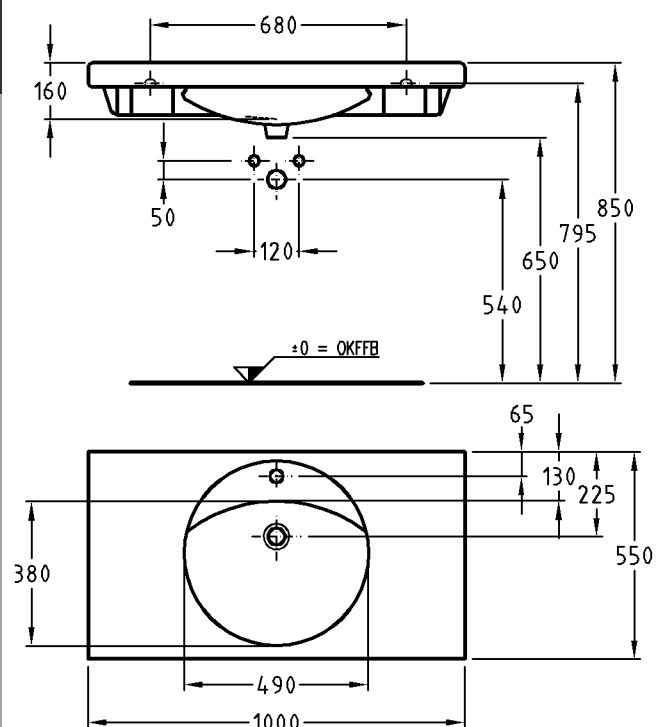
Bei Nischeneinbau Sollmaß plus die positiven keramischen Toleranzen beachten.



Modell: **Waschtisch**
CE, EN 32, 14688
mit Hahnloch, ohne Überlauf

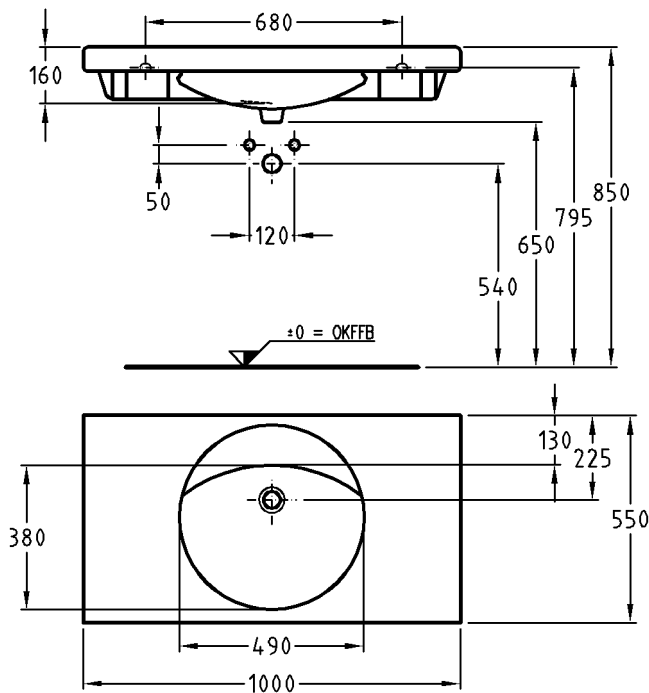
Modell-Nr.: 124230
Maße: 1000 x 550 mm
Material: Keralith (Feinfeuerton)
Gewicht: 30,3 kg
Befestigung: Stockschrauben M10 x 120
Hinweis: Es muss ein Schaftventil 1¼" x 80 mm verwendet werden.

Bei Nischeneinbau Sollmaß plus die positiven keramischen Toleranzen beachten.



Bad-Serie

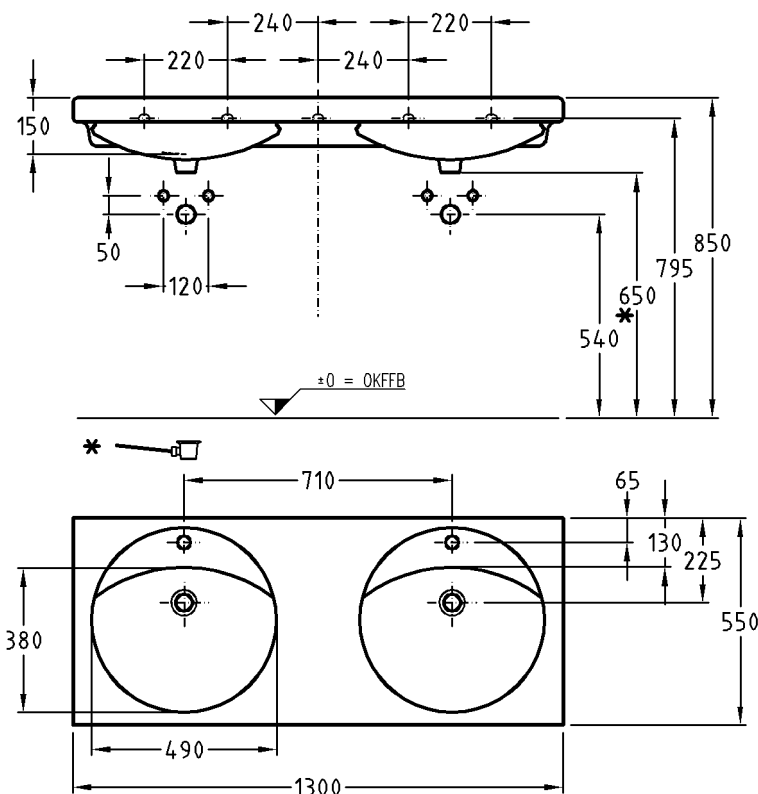
Preciosa



Modell: **Waschtisch**
CE, EN 32, 14 688
 ohne Hahnloch, ohne Überlauf

Modell-Nr.: 124240
 Maße: 1000 x 550 mm
 Material: Keralith (Feinfeuerton)
 Gewicht: 30,3 kg
 Befestigung: Stockschrauben M10 x 120
 Hinweis: Es muss ein Schaftventil 1¼" x 80 mm verwendet werden.

Bei Nischeneinbau Sollmaß plus die positiven keramischen Toleranzen beachten.



Modell: **Doppelwaschtisch**
CE, EN 32, 14 688
 mit Hahnlöchern, mit Überläufen

Modell-Nr.: 133200
 Maße: 1300 x 550 mm
 Material: Keralith (Feinfeuerton)
 Gewicht: 39,2 kg
 Befestigung: Stockschrauben M10 x 120

Bei Nischeneinbau Sollmaß plus die positiven keramischen Toleranzen beachten.

Bad-Serie

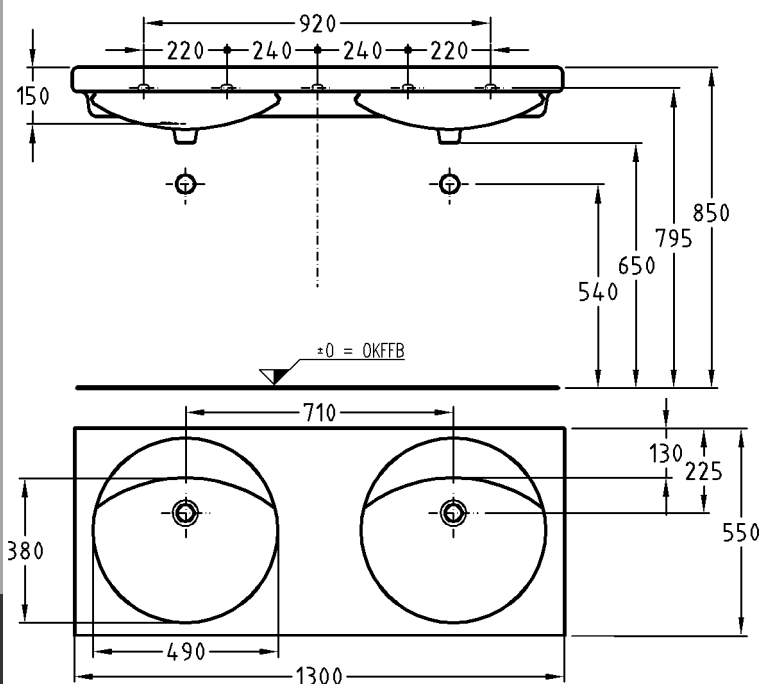
Preciosa



Modell: **Doppelwaschtisch**
CE, EN 32, 14688
ohne Hahnlöcher,
mit Überläufen

Modell-Nr.: 133220
Maße: 1300 x 550 mm
Material: Keralith (Feinfeuerton)
Gewicht: 39,2 kg
Befestigung: Stockschrauben M10 x 120

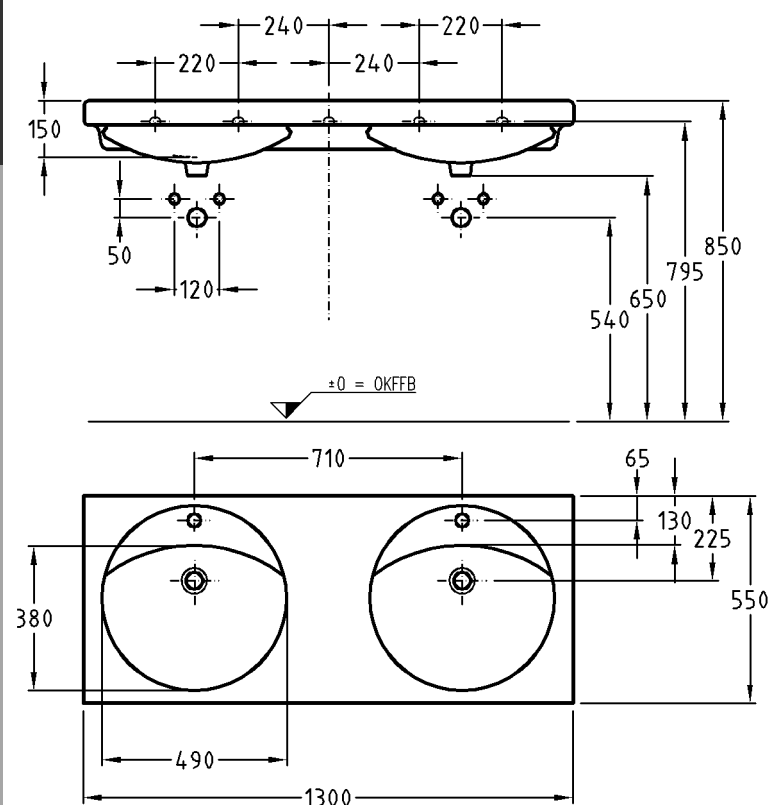
Bei Nischeneinbau Sollmaß plus die positiven keramischen Toleranzen beachten.



Modell: **Doppelwaschtisch**
CE, EN 32, 14688
mit Hahnlöchern,
ohne Überläufe

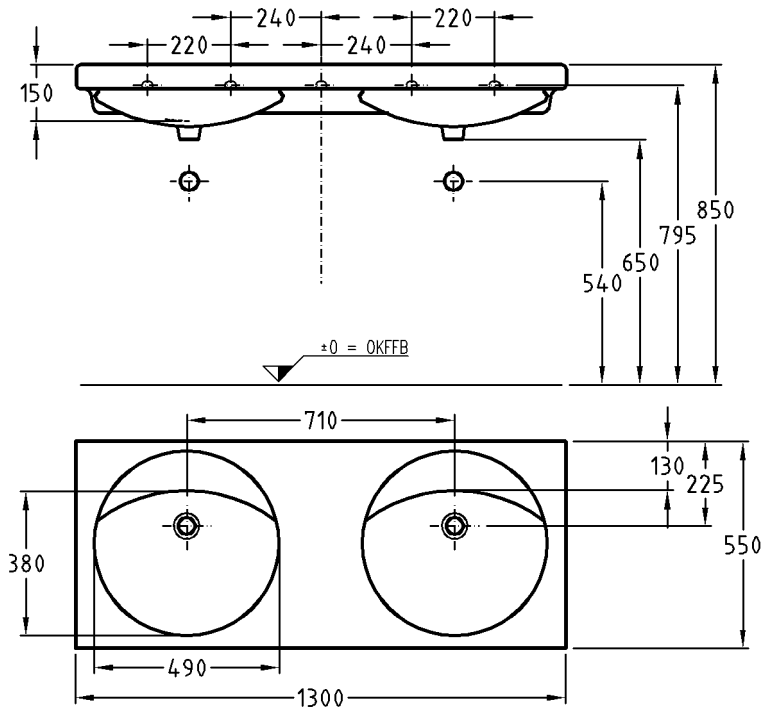
Modell-Nr.: 133230
Maße: 1300 x 550 mm
Material: Keralith (Feinfeuerton)
Gewicht: 39,2 kg
Befestigung: Stockschrauben M10 x 120
Hinweis: Es muss ein Schaftventil
1¼" x 80 mm verwendet
werden.

Bei Nischeneinbau Sollmaß plus die positiven keramischen Toleranzen beachten.



Bad-Serie

Preciosa



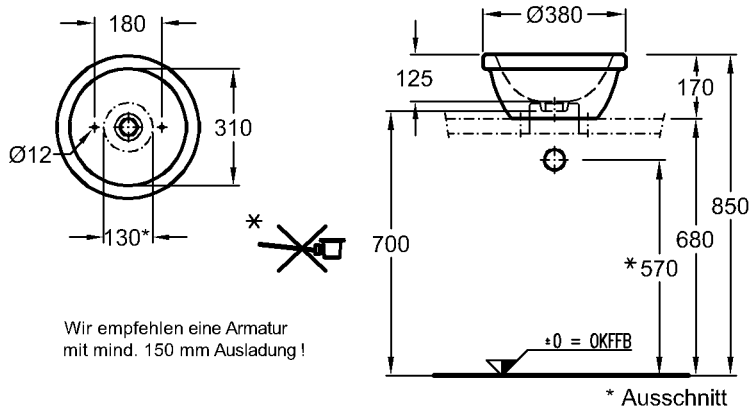
Modell: **Doppelwaschtisch**
CE, EN 32, 14688
ohne Hahnlöcher,
ohne Überläufe

Modell-Nr.: 133240
Maße: 1300 x 550 mm
Material: Keralith (Feinfeuerton)
Gewicht: 39,2 kg
Befestigung: Stockschrauben M10 x 120
Hinweis: Es muss ein Schaftventil
1¼" x 80 mm verwendet
werden.

Bei Nischeneinbau Sollmaß plus die positiven keramischen Toleranzen beachten.

Bad-Serie

Preciosa



Modell: **Aufsatzwaschtisch**
 CE, EN 14688
 ohne Hahnloch,
 ohne Überlauf

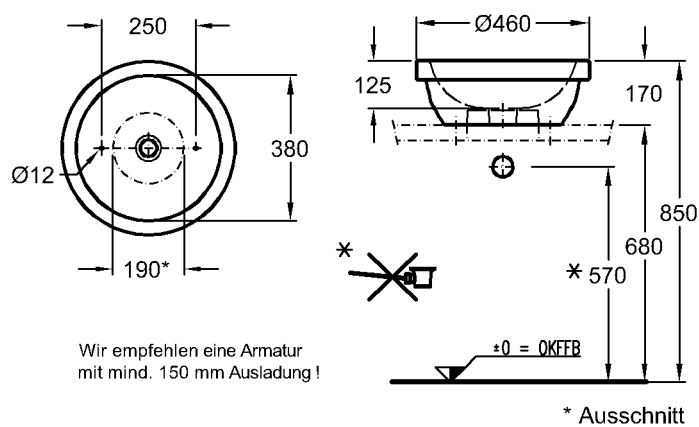
Modell-Nr.: 248010
 Maße: Ø 380 mm
 Material: Keravit (Sanitärporzellan)
 Gewicht: 7,0 kg

Modell: **Schaftventil mit**
Ablaufklappe
1 1/4" x 50 mm

Modell-Nr.: 521070
 Oberfläche: Verchromt

Modell: **Rosette 1 1/4"**
 zur Abdeckung des Gewinde-
 schaftes

Modell-Nr.: 510500
 Oberfläche: Verchromt

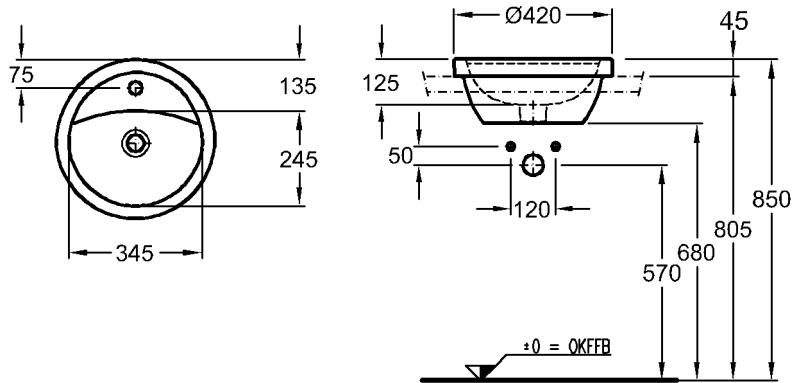


Modell: **Aufsatzwaschtisch**
 CE, EN 14688
 ohne Hahnloch,
 mit Überlauf

Modell-Nr.: 248000
 Maße: Ø 460 mm
 Material: Keravit (Sanitärporzellan)
 Gewicht: 10,5 kg

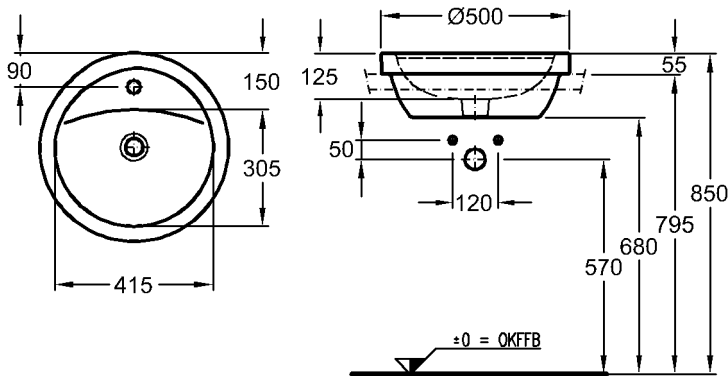
Bad-Serie

Preciosa



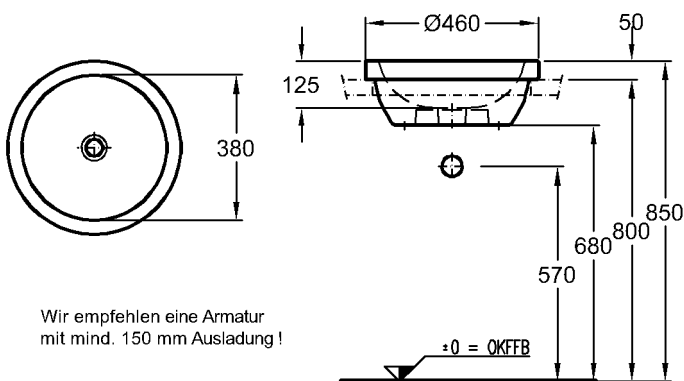
Modell: **Einbauwaschtisch**
CE, EN 14688
 zum Einbau von oben
 aufliegend, mit Überlauf

Modell-Nr.: 248110
 Maße: Ø 420 mm
 Material: Keravit (Sanitärporzellan)
 Gewicht: 9,0 kg



Modell: **Einbauwaschtisch**
CE, EN 14688
 zum Einbau von oben
 aufliegend, mit Überlauf

Modell-Nr.: 248100
 Maße: Ø 500 mm
 Material: Keravit (Sanitärporzellan)
 Gewicht: 12,5 kg



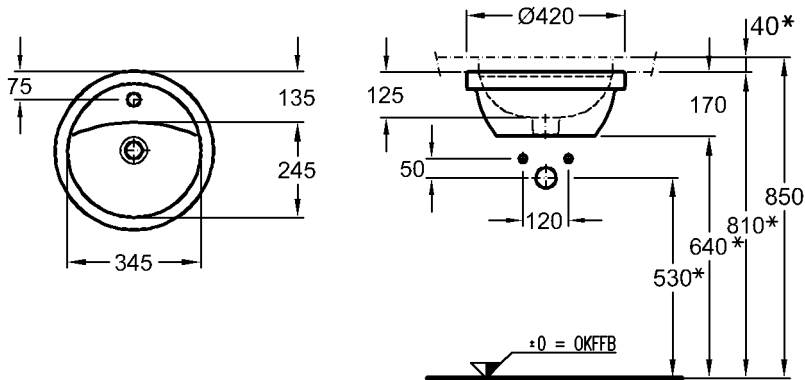
Wir empfehlen eine Armatur
 mit mind. 150 mm Ausladung!

Modell: **Einbauwaschtisch**
CE, EN 14688
 zum Einbau von oben
 aufliegend,
 ohne Hahnloch, mit Überlauf

Modell-Nr.: 248120
 Maße: Ø 460 mm
 Material: Keravit (Sanitärporzellan)
 Gewicht: 10,5 kg

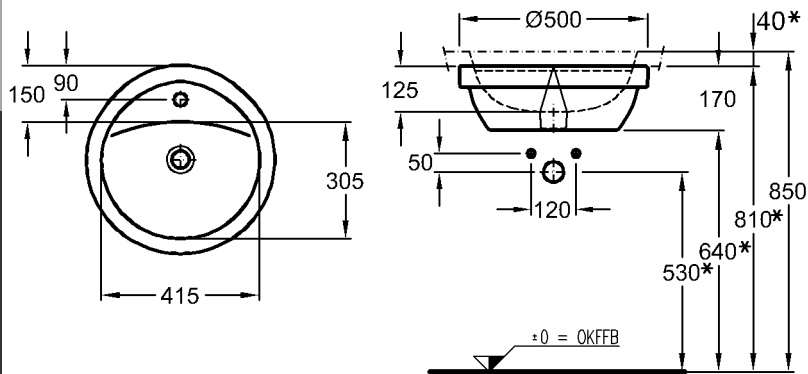
Bad-Serie

Preciosa



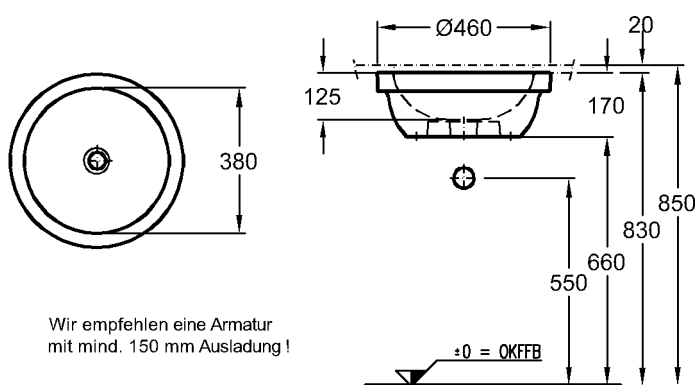
* Maße aufgrund der Plattenstärke variabel!

Modell: **Unterbauwaschtisch**
CE, EN 14688
 mit Überlauf,
 zum Einbau von unten
 Modell-Nr.: 248210
 Innenmaß: Ø 345 mm
 Material: Keravit (Sanitärporzellan)
 Gewicht: 9,0 kg



* Maße aufgrund der Plattenstärke variabel!

Modell: **Unterbauwaschtisch**
CE, EN 14688
 mit Überlauf,
 zum Einbau von unten
 Modell-Nr.: 248200
 Innenmaß: Ø 415 mm
 Material: Keravit (Sanitärporzellan)
 Gewicht: 12,5 kg

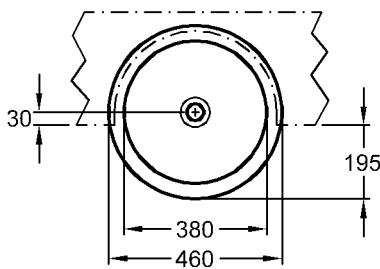
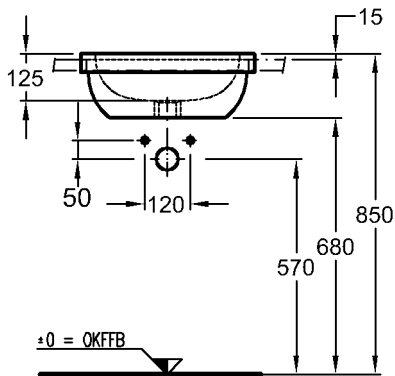


Wir empfehlen eine Armatur
 mit mind. 150 mm Ausladung!

Modell: **Unterbauwaschtisch**
CE, EN 14688
 ohne Hahnloch, mit Überlauf,
 zum Einbau von unten
 Modell-Nr.: 248220
 Innenmaß: Ø 380 mm
 Material: Keravit (Sanitärporzellan)
 Gewicht: 10,5 kg

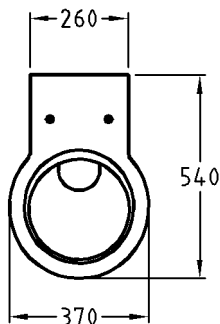
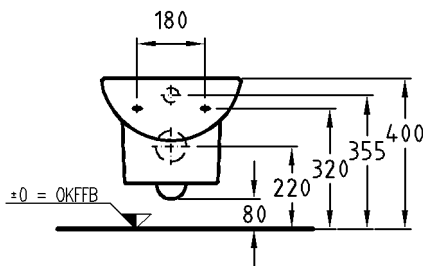
Bad-Serie

Preciosa



Wir empfehlen eine Armatur mit mind. 150 mm Ausladung!

Modell: **Halbeinbau-Waschtisch**
CE, EN 14688
 ohne Hahnloch, mit Überlauf
 Modell-Nr.: 248130
 Maße: Ø 460 mm
 Material: Keravit (Sanitärporzellan)
 Gewicht: 11,5 kg



Modell: **Tiefspül-WC, 6 l**,
 wandhängend
CE, EN 997 und EN 38,
 für WE-Kasten oder
 Wandeinbau-Druckspüler,
 inkl. Wandbefestigung mit
 Abdeckkappen

Modell-Nr.: 208000
 Material: Keravit (Sanitärporzellan)
 Gewicht: 21,5 kg

Modell: **Preciosa WC-Sitz
 mit Deckel
 nach DIN 19516**
 Befestigung von oben

Modell-Nr.: 571180
 Scharniere: Edelstahl
 Gewicht: 2,3 kg

Bad-Serie Preciosa



Modell: **Centaurus Urinal, wasserlos,**
CE, EN 80, 13 407
inkl. Kerafix-Befestigungselement

Modell-Nr.: 236400
Abgang: nach hinten oder nach unten
Gewicht: 18,0 kg

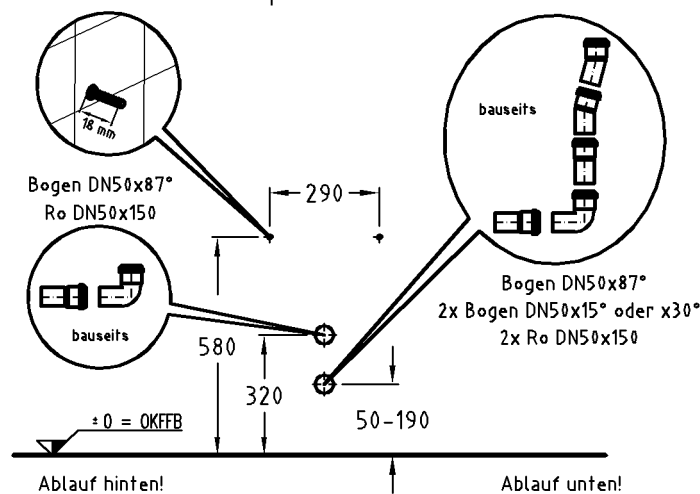
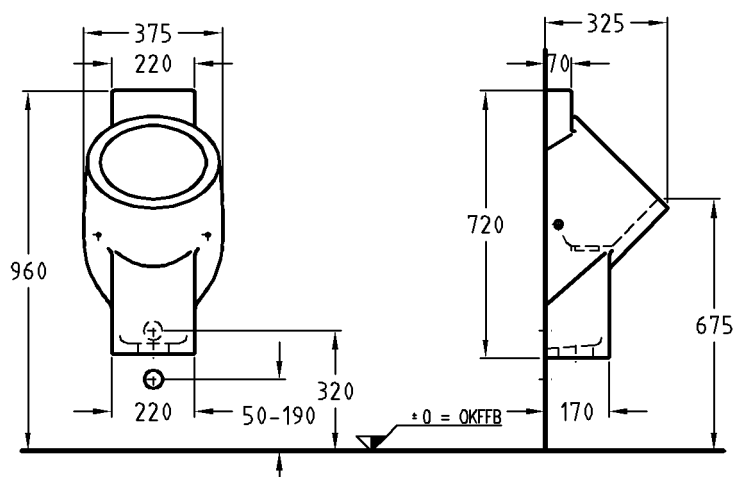
Modell: **Revisionsverschluss aus Edelstahl,**
zum optionalen Verschluss der unteren Öffnung

Modell-Nr.: 500210

Modell: **Variable Halter (1 Paar)**
zum Austausch vorhandener Urinale

Modell-Nr.: 554015

Achtung: **Serienmäßig nur lieferbar in Farbe 600 - Weiß (Alpin) mit KeraTect®.**



Austauschtabelle

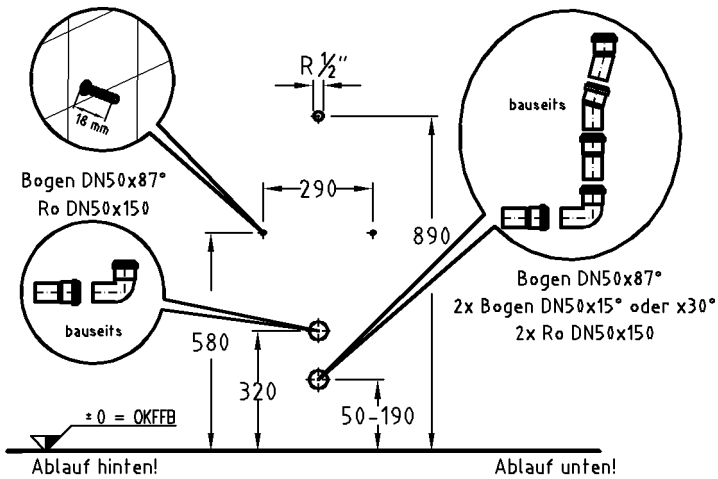
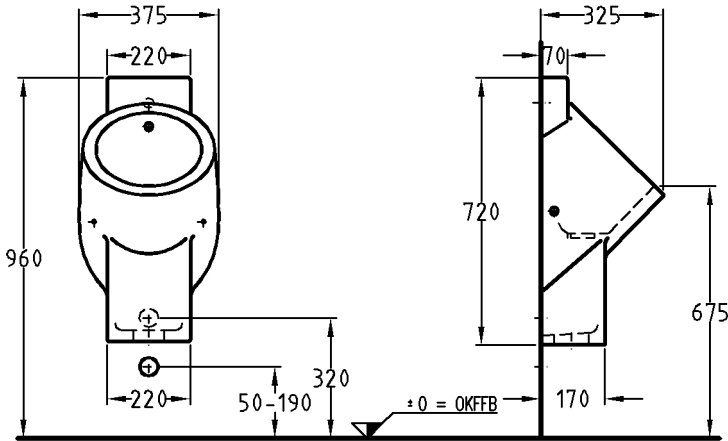
Hersteller	Modell
Keramag	Mondo Monodet Aller Public Line Renova Nr. 1
Ideal Standard	Penta Parma Pindar
Villeroy & Boch	Omnia po (Ebra) Omnia po (Esta)
Duravit	Dellarco Giamo Bill
Roca	Urinel
Laufen	Caprino Calypso
Vitra	Pera architcta Normus

Bezugsquellenempfehlung für Vorwandinstallationselemente (ohne Gewähr)

Hersteller	System	Bestell-Nummer
Geberit	GIS Urinal	461.686.00.1
	Duofix Urinal	111.686.00.1
	Kombifix Urinal universal	457.686.00.1
Grohe	Rapid SL	38 517
Viega	Viegaswift Grundelement Modell 8115	331 580 331 610
	Viegaswift Standelement Modell 8116	331 634
	Viega Eco Plus Grundelement Modell 8162.5	461 751 461 768
	Viegaswift Urinalmodul Modell 8119	331 757
Mepa	VariVIT II Urinalelement	530 000

Bad-Serie

Preciosa



Modell: **Centaurus Urinal, wassergespült oder wasserlos**
 CE, EN 80, 13 407 inkl. Kerafix-Befestigungselement, mit Spüldüse und verdrehsicherem Zulaufschlauch

Modell-Nr.: 236450
 Zulauf: von hinten
 Abgang: nach hinten oder nach unten
 Gewicht: 18,5 kg

Modell: **Revisionsverschluss aus Edelstahl**, zum optionalen Verschluss der unteren Öffnung

Modell-Nr.: 500210

Modell: **Variable Halter (1 Paar)** zum Austausch vorhandener Urinale

Modell-Nr.: 554015

Achtung: Serienmäßig nur lieferbar in Farbe 600 - Weiß (Alpin) mit KeraTect®.

Austauschtable	
Hersteller	Modell
Keramag	Mondo, Monodet, Aller, Public Line, Renova Nr. 1
Ideal Standard	Penta, Parma, Pindar
Villeroy & Boch	Omnia po (Ebra), Omnia po (Esta)
Duravit	Dellarco, Giamo, Bill
Roca	Urinel
Laufen	Caprino, Calypso
Vitra	Pera architcta, Normus

Hersteller	Empfehlungsliste Spülsysteme (ohne Gewähr)	Empfehlungsliste Vorwandinstallationselemente (ohne Gewähr)				
		Druckspüler	Urinalsteuerung ¹⁾ (benutzergesteuert)	Urinalsteuerung ²⁾ (zeitgesteuert)	System	Bestell-Nummer
AQUA		AQUALINE	AQUA PROTRONIC AQUAMAT 2000 MC AQUATRON 2000 MC	AQUA Zeitschaltuhr in Kombination mit Magnetventil		
Geberit	Duofix 111.685.001 GIS 461.685.001 Kombifix 457.685.001 mit jeweils Traverse 242.040.001	HyTouch UR-Handauslösung, pneumatisch 115.819.xx.1 115.828.00.1	HyTronic UR-Elektronik 115.802.xx.1 (IR/Netz) 115.804.xx.1 (IR/Batterie) 115.825.00.1 (IR/Netz) 115.826.00.1 (IR/Batterie)		GIS Urinal Duofix Urinal Kombifix Urinal	461.686.00.1 111.686.00.1 457.686.00.1
GROHE	Rapid SL 38511 f. Radar Rapid SL 38516 u. 38514 f. Tectron Uniset 37581 f. Tectron	Rapid SL 38516 u. 38522 Uniset 37590	Radarsysteme Tectron: Skate, Surf	Zeit-Elektronik 43883 Aufputz	Rapid SL Uniset	38 516, 38517, 38522 37590
MEPA	VariVIT II Urinalelement 532003, 532000 f. SC920	VariVIT II Urinalelement 531000 und 531003	Sanicontrol 820, 920			
ORAS			ORAS Elektra 6506, 6566			
SHELL		SHELL COMPACT, Mechanisch	SHELL COMPACT, Elektr.			
VIEGA	Viegaswift Elemente, Modell 8115 und 8116	Visign 1 (8128.1) mit Viega-Modul 8128	Visign 1 (8128.2 und 8128.3) mit Viega-Modul 8128		Viegaswift Urinalmodul Modell 8115 Viega Eco Plus Grundelement Modell 8162.5 Urinalmodul Modell 8119	331 580, 331 610 461 75, 1461 768 331757

¹⁾ für Einzel- oder Reihenanlagen, benutzergesteuert ²⁾ für Reihenanlagen, zeitlich gesteuert

Gewichte und Abmessungen unterliegen den üblichen materialspezifischen Toleranzen von ± 2%. Die Katalogzeichnungen sind im Maßstab 1:20, falls nicht anders angegeben.