

Bad-Serie

iCon



Modell:

Waschtisch

CE, DIN EN 14688, EN 31
mit keramischem Überlauf,
inkl. Dekoschale rechts

Modell-Nr.:

124190

Maße:

900 x 485 mm

Material:

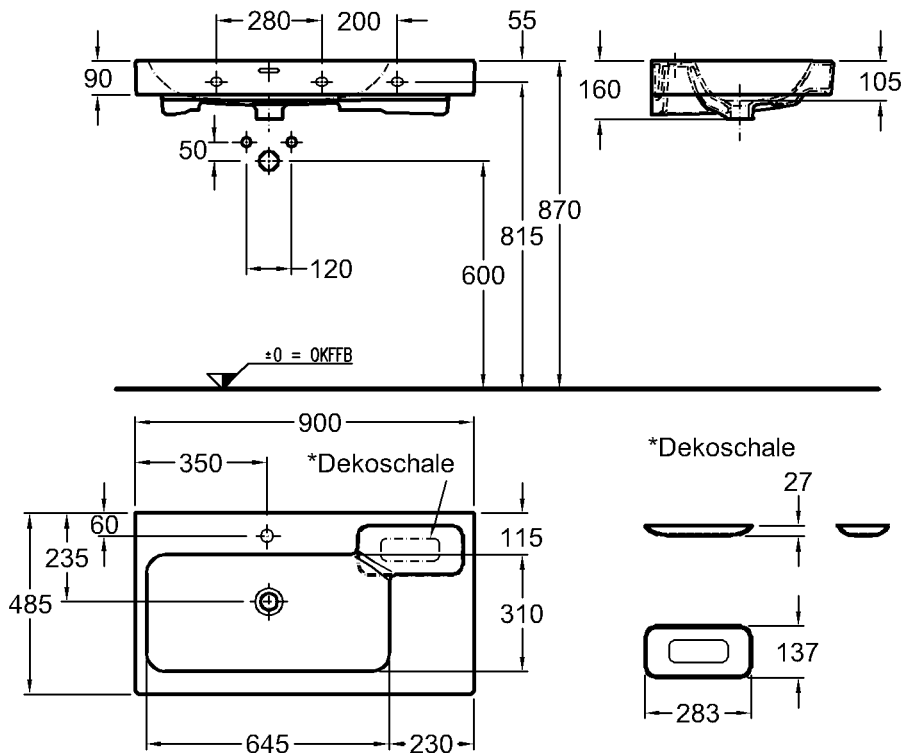
Keralith (Feinfeuerton)

Gewicht:

26,2 kg

Kombinierbarkeit:

mit **Waschtischunter-
schränken**, Modell-Nr.
840290, 840291, 840292,
840390, 840391, 840392,
der Bad-Serie iCon.



Modell:

Waschtisch

CE, DIN EN 14688, EN 31
mit keramischem Überlauf,
inkl. Dekoschale links

Modell-Nr.:

124195

Maße:

900 x 485 mm

Material:

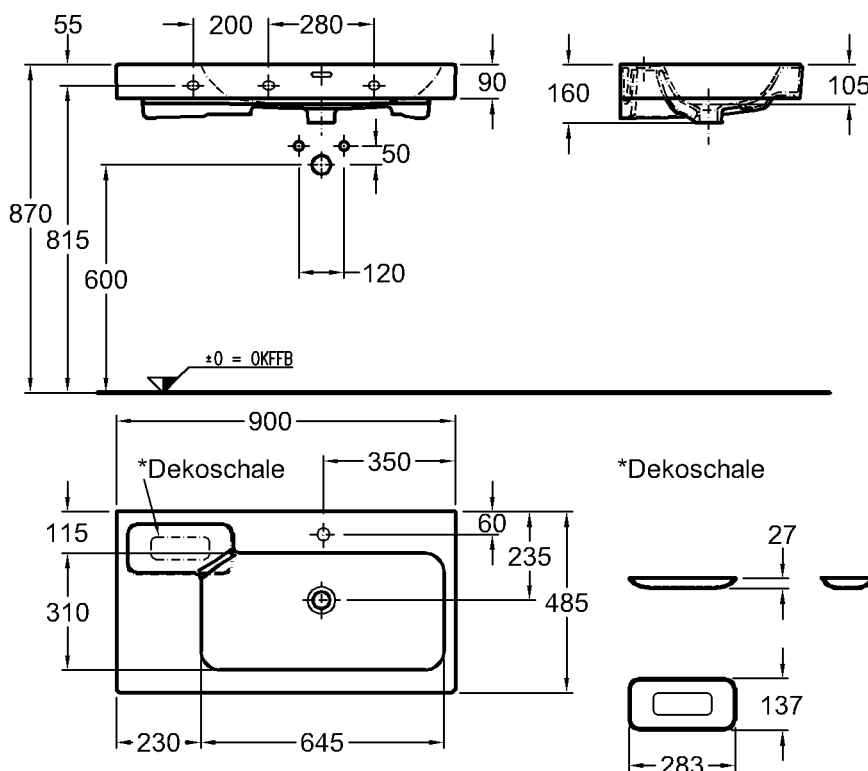
Keralith (Feinfeuerton)

Gewicht:

26,2 kg

Kombinierbarkeit:

mit **Waschtischunter-
schränken**, Modell-Nr.
840290, 840291, 840292,
840390, 840391, 840392,
der Bad-Serie iCon.



KERAMAG

Abmessungen unterliegen den üblichen materialspezifischen Toleranzen von $\pm 2\%$.
Die Katalogzeichnungen sind im Maßstab 1:20, falls nicht anders angegeben.