

**EN** Backlight Mirror  
ASSEMBLY INSTRUCTION

**DE** Hintergrundbeleuchtung Spiegel  
MONTAGEANLEITUNG

**F** Rétro-éclairage Miroir  
INSTRUCTIONS DE MONTAGE

**NL** Achtergrondverlichting Spiegel  
MONTAGEVOORSCHRIFT

**PL** Podświetlenie lustra  
INSTRUKCJA MONTAŻU

**CZ** Podsvícení Zrcadlo  
MONTÁŽNÍ NÁVOD

**SK** Podsvietenie Zrkadlo  
MONTÁŽNY NÁVOD

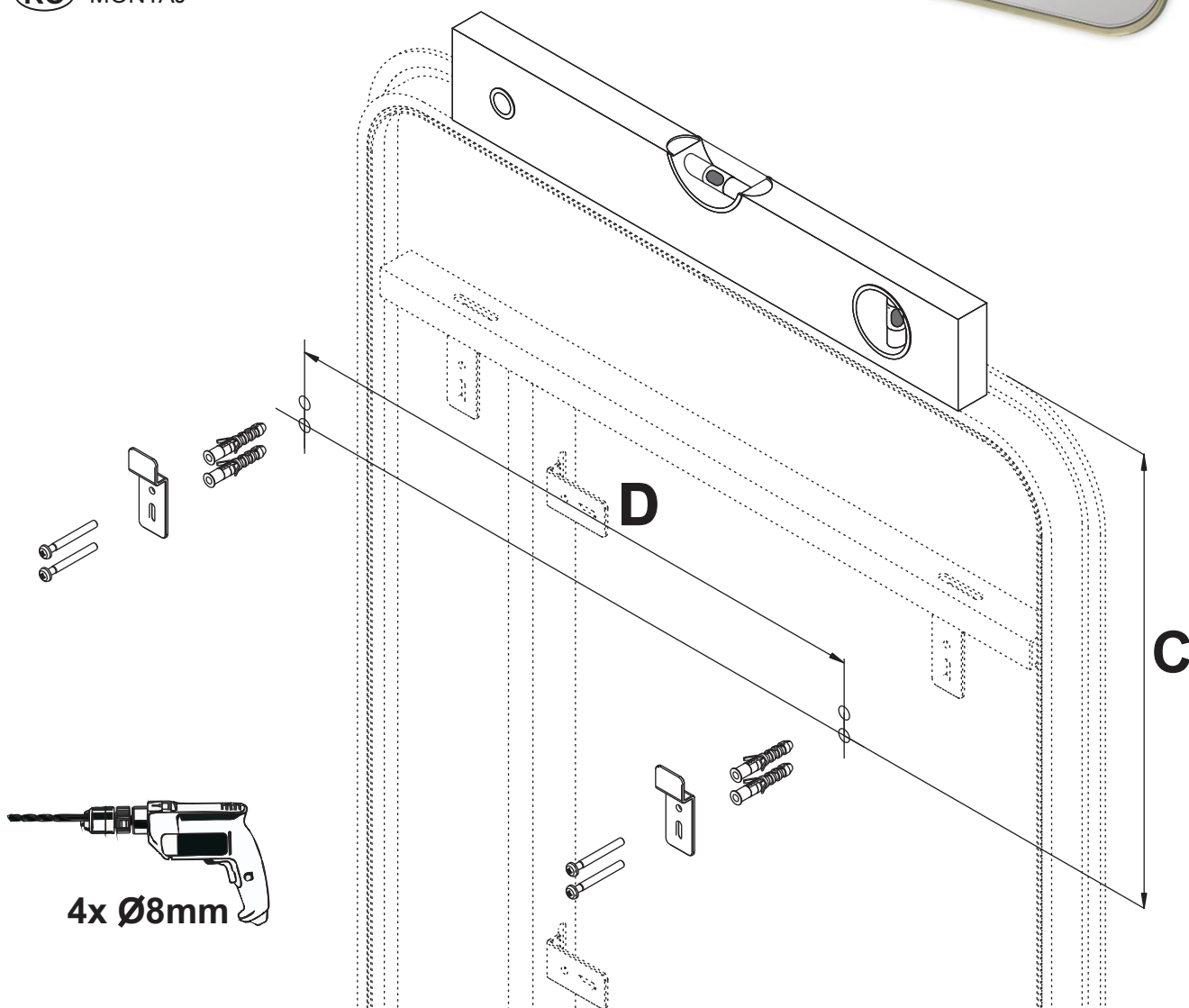
**HU** Háttérvilágítás Tükör  
KÖZGYŰLÉS UTASÍTÁSOK

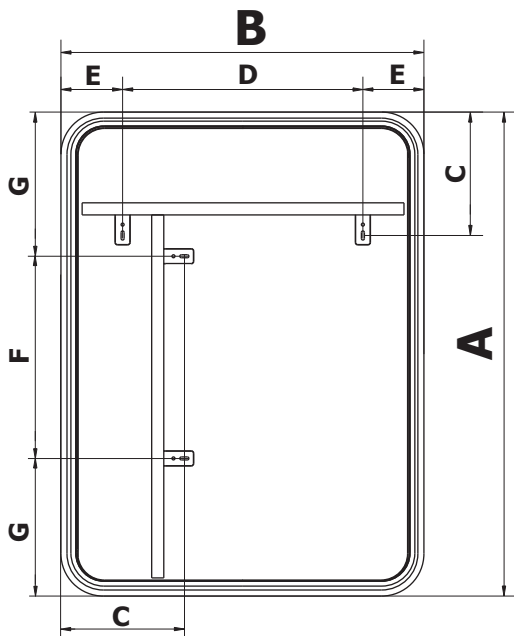
**UA** Підсвітка дзеркал  
ІНСТРУКЦІЯ З СКЛАДАННЯ

**BG** Фоновото осветление огледало  
Инструкция за монтаж

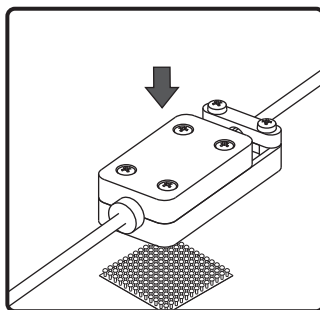
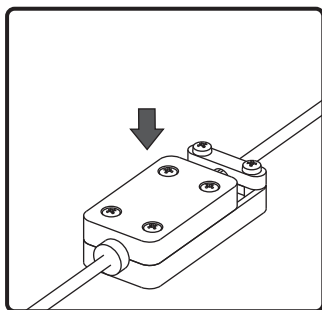
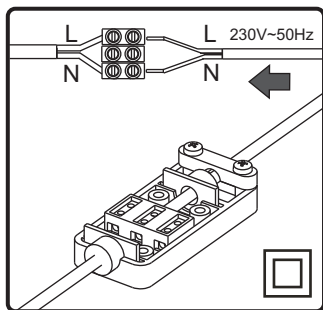
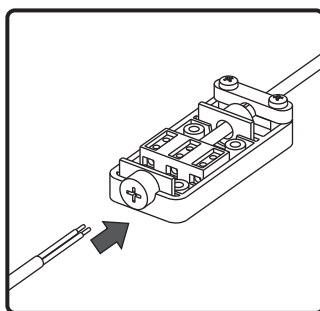
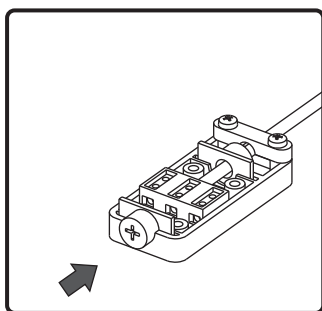
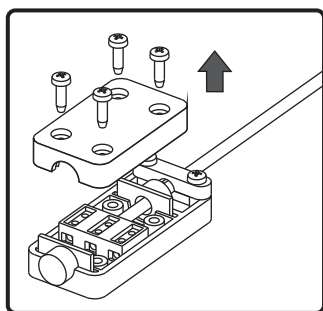
**RU** Подсветка зеркал  
ИНСТРУКЦИЯ ПО СБОРКЕ

**RO** Iluminare din spate oglindă  
MONTAJ





Model	A	B	C	D	E	F	G
400x800	800	400	200	196	102	334	233
600x800	800	600	200	396	102	334	233
1000x700	700	1000	200	796	102	234	233



**EN** Voltage: 230V~  
Frequency: 50Hz  
Protection: IP44

**DE** Spannung: 230V~  
Frequenz: 50Hz  
Schutz: IP44

**F** Tension: 230V~  
Fréquence: 50Hz  
Protection: IP44

**NL** Spanning: 230V~  
Frequentie: 50Hz  
Bescherming: IP44

**PL** Napięcie: 230V~  
Częstotliwość: 50Hz  
Stopień ochrony: IP44

**CZ** Napětí: 230V~  
Frekvence: 50Hz  
Ochrana: IP44

**SK** Napätie: 230V~  
Frekvencia: 50Hz  
Ochrana: IP44

**HU** Feszültség: 230V~  
Frekvencia: 50Hz  
Védelem: IP44

**UA** Напруга: 230~  
Частота: 50Hz  
Захист: IP44

**BG** Напрежение: 230V~  
Честота: 50Hz  
Ниво на защита: IP44

**RU** Напряжение: 230~  
Частота: 50Hz  
Защита: IP44

**RO** Voltaj: 230V~  
Frecvență: 50Hz  
De protecție: IP44

**EN** It can be done only by trained personnel!  
According to IEC 364-7-701, VDE 0100 Part 701 and all applicable national and local regulations.

**DE** Es kann nur von geschultem Personal durchgeführt werden!  
Nach IEC 364-7-701, VDE 0100 Teil 701 und alle geltenden nationalen und örtlichen Vorschriften.

**F** Il peut se faire que par du personnel qualifié!  
Selon la CEI 364-7-701, VDE 0100 partie 701 et tous les reglements nationaux et locaux applicables.

**NL** Het kan alleen gedaan worden door getraind personeel!  
Volgens IEC 364-7-701, VDE 0100 deel 701 en alle geldende nationale en lokale regelgeving.

**PL** Może być wykonane tylko przez wyszkolony personel!  
Zgodnie z normami IEC 364-7-701, VDE 0100 część 701 oraz wszystkimi krajowymi i lokalnymi przepisami.

**CZ** To může provádět pouze školený personál!  
Podle IEC 364-7-701, VDE 0100 část 701 a všechny platné národní a místní předpisy.

**SK** To môže vykonávať iba školený personál!  
Podľa IEC 364-7-701, VDE 0100 časť 701 a všetky platné národné a miestne predpisy.

**HU** Meg lehet csinálni csak szakképzett személyzet!  
Az IEC 364-7-701, VDE 0100 rész 701 és az összes vonatkozó nemzeti és helyi előírásoknak.

**UA** Це може бути зроблено тільки навченим персоналом!  
Відповідно до IEC 364-7-701, VDE 0100 частина 701 і всіх відповідних національних та місцевих правил.

**BG** Това може да стане само от обучен персонал!  
Според IEC 364-7-701, VDE 0100 част 701 и всички приложими национални и местни наредби.

**RU** Это может быть сделано только обученным персоналом!  
В соответствии с IEC 364-7-701, VDE 0100 часть 701 и всех соответствующих национальных и местных правил.

**RO** Aceasta se poate face numai de catre personal instruit!  
Conform IEC 364-7-701, VDE 0100 partea 701 și toate reglementările aplicabile la nivel național și local.