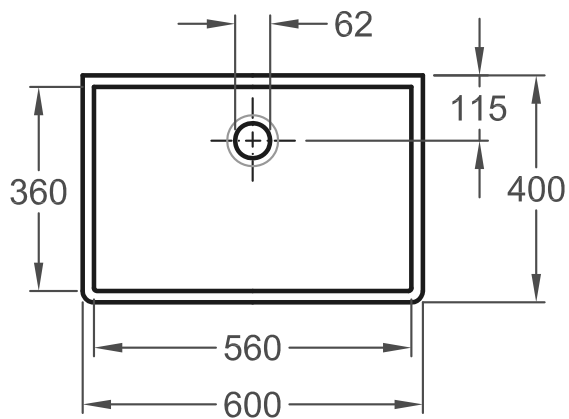


\* Befestigungsmaße in Verbindung mit  
Keramag Wandkonsole Nr.: 50 02 50



WOHNSTÄTTE  
Spülstein ohne Überlauf  
Mod.- Nr. 36 00 60  
08.01.2014/Re-Th