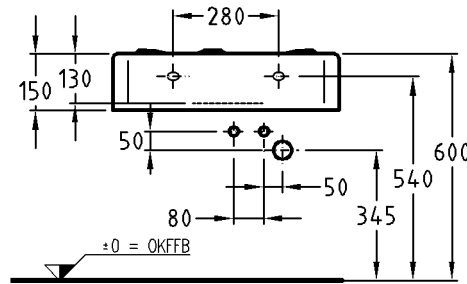
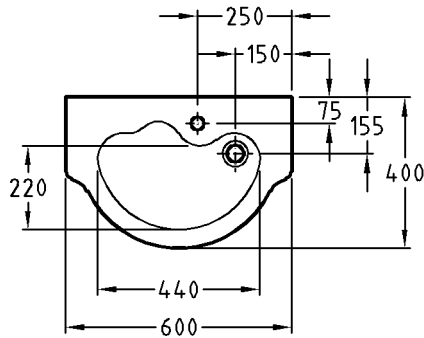


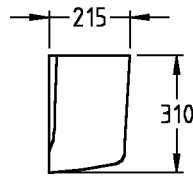
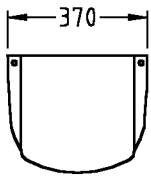
Kindergarten/ Schule



Modell: **Kind Waschtisch**
CE, EN 32, 14688
 ohne Überlauf
 Modell-Nr.: 326060
 Maße: 600 x 400 mm
 Material: Keralith (Feinfeurton)
 Gewicht: 20,2 kg
 Befestigung: Stockschrauben M10 x 120

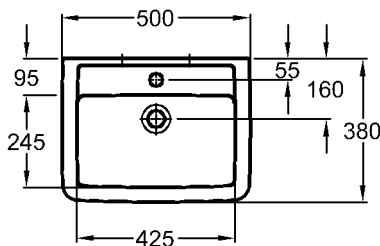
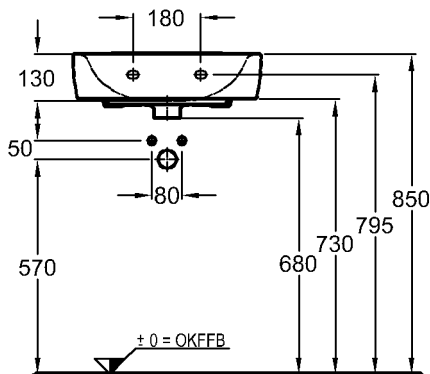
Modell: **Schaftventil mit
 Ablaufklappe verchromt**
 Modell-Nr.: 521070

Kombinierbarkeit: mit **Kind Halbsäule**,
 Modell-Nr. 296500.



Modell: **Kind Halbsäule**
 Modell-Nr.: 296500
 Maße: 370 x 310 mm
 Material: Keravit (Sanitärporzellan)
 Befestigung: Linsensenkopfschrauben
 Gewicht: 5,5 kg

Kombinierbarkeit: mit **Kind Waschtisch**,
 Modell-Nr. 326060.



Modell: **Renova Nr. 1 Plan
 Handwaschbecken**
CE, EN 111, 14688,
 mit Hahnloch
 mit keramischem Überlauf,
 seitlich versetzt
 Modell-Nr.: 272150
 Maße: 500 x 380 mm
 Material: Keravit (Sanitärporzellan)
 Gewicht: 14,0 kg
 Befestigung: Stockschrauben M 10 x 120
 (müssen mindestens 65 mm
 aus gefliester Wand hervorragen)
 oder Auflage auf Plattenmaterial
 (Wandanschluss erforderlich)

Kombinierbarkeit: mit **Halbsäule**,
 Modell-Nr. 292150, der Bad-
 Serie Renova Nr.1 Plan.