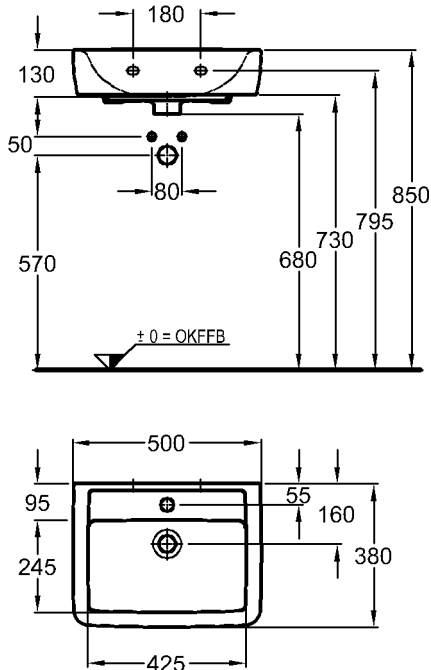


Bad-Serie

## Renova Nr. 1 Plan

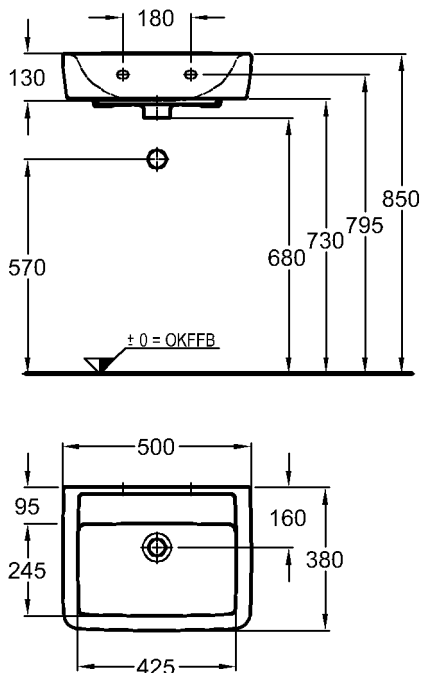


Modell: **Handwaschbecken**  
CE, EN 31, 14688  
mit Hahnloch  
Modell-Nr.: 272150 mit keramischem  
Überlauf,  
seitlich versetzt  
272152 ohne Überlauf

Maße: 500 x 380 mm  
Material: Keravit (Sanitärporzellan)  
Gewicht: 13,2 kg  
Befestigung: Stockschrauben M 10 x 120  
(müssen mindestens 65 mm  
aus gefliester Wand hervorragen)  
oder Auflage auf Plattenmaterial  
(Wandanschluss erforderlich)

Kombinierbarkeit: mit **Halbsäule**,  
Modell-Nr. 292150, oder  
**Handwaschbecken-  
Unterschrank**, Modell-Nr.  
879350, 879353, 879354,  
der Bad-Serie Renova Nr. 1 Plan.

Modell: **Schaftventil mit Ablauf-  
kappe**  
Modell-Nr.: 521075  
Maße: 41,9 mm (G 1¼) x 80 mm



Modell: **Handwaschbecken**  
CE, EN 31, 14688  
ohne Hahnloch  
Modell-Nr.: 272153 mit keramischem  
Überlauf,  
seitlich versetzt  
272151 ohne Überlauf

Maße: 500 x 380 mm  
Material: Keravit (Sanitärporzellan)  
Gewicht: 13,2 kg  
Befestigung: Stockschrauben M 10 x 120  
(müssen mindestens 65 mm  
aus gefliester Wand hervorragen)  
oder Auflage auf Plattenmaterial  
(Wandanschluss erforderlich)

Kombinierbarkeit: mit **Halbsäule**,  
Modell-Nr. 292150, oder  
**Handwaschbecken-  
Unterschrank**, Modell-Nr.  
879350, 879353, 879354,  
der Bad-Serie Renova Nr. 1 Plan.

Modell: **Schaftventil mit Ablauf-  
kappe**  
Modell-Nr.: 521075  
Maße: 41,9 mm (G 1¼) x 80 mm

Abmessungen unterliegen den üblichen materialspezifischen Toleranzen von  $\pm 2\%$ .  
Die Katalogzeichnungen sind im Maßstab 1:20, falls nicht anders angegeben.

**KERAMAG**