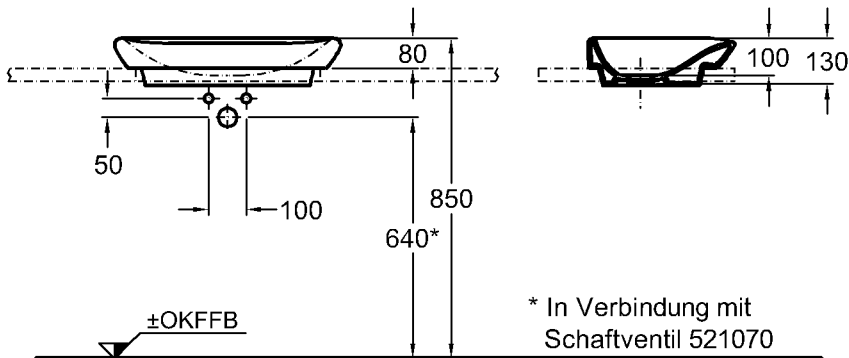
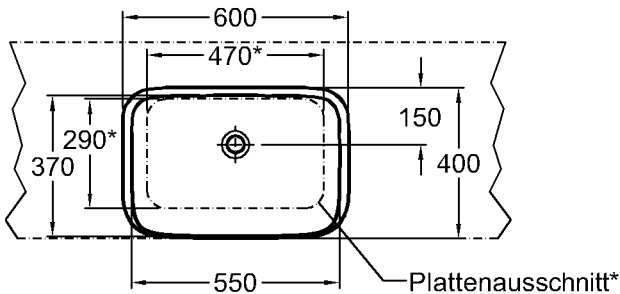


Bad-Serie
myDay



Das Überlauf-/ Ablaufverhalten des Beckens muss individuell, je nach Armaturentyp, vor Ort durch Regulieren der Eckventile angepasst werden!



Wir empfehlen den Einsatz von wassersparenden Perlatoren!

Modell: **Einbauwaschtisch**
CE, DIN EN 14688
ohne Überlauf,
inkl. Ablaufkappe weiß/
chrom
Modell-Nr.: 245460
Maße: 600 x 400 mm
Material: Keravit (Sanitärporzellan)
Gewicht: 11,7 kg
Kombinierbarkeit: mit **Waschtischunter-
schränken**, Modell-Nr.
814160, 814161, 814260,
814261, der Bad-Serie
myDay.

Modell: **Schaftventil mit
Ablaufkappe**
41,9 mm (G 1¼) x 50 mm
Modell-Nr.: 521070
Ablaufkappe: Verchromt