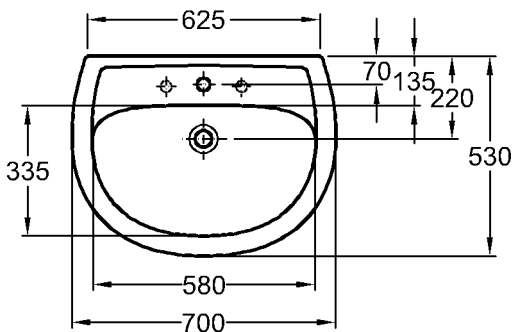
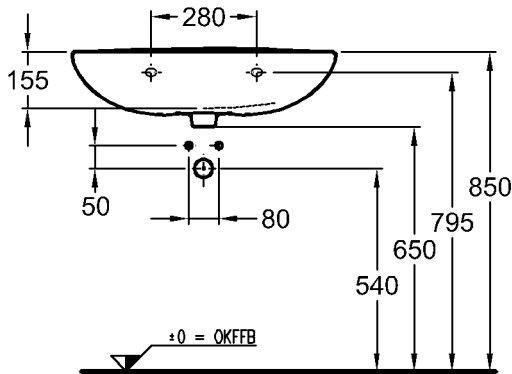




Bad-Serie

## Renova Nr.1



Modell: **Waschtisch**  
CE, EN 32, 14 688  
mit Hahnloch

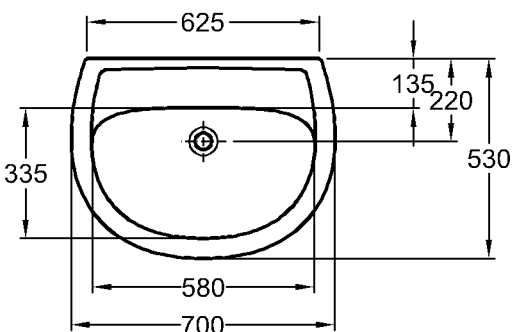
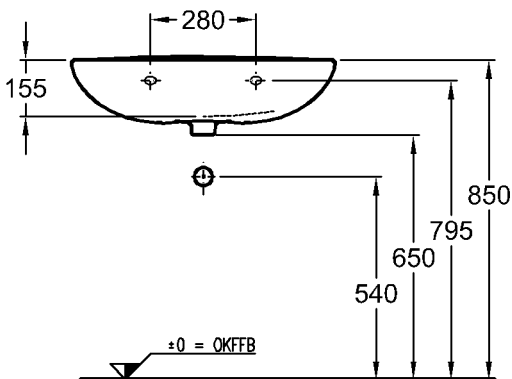
Modell-Nr.: 223070 mit keramischem  
Überlauf  
223072 ohne Überlauf

Maße: 700 x 530 mm  
Material: Keravit (Sanitärporzellan)  
Gewicht: 18,3 kg  
Befestigung: Stockschrauben M10 x 120  
müssen mind. 65 mm aus fer-  
tig gefliester Wand hervorragen

Modell: **Schaftventil mit Ablauf-**  
**kappe**

Modell-Nr.: 521075  
Maße: 1 1/4" x 80 mm

Kombinierbarkeit: mit **Halbsäule**,  
Modell-Nr. 290520, oder  
**Standsäule**,  
Modell-Nr. 291900, der Bad-  
Serie Renova Nr. 1.



Modell: **Waschtisch**  
CE, EN 32, 14 688  
ohne Hahnloch

Modell-Nr.: 223073 mit keramischem  
Überlauf  
223071 ohne Überlauf

Maße: 700 x 530 mm  
Material: Keravit (Sanitärporzellan)  
Gewicht: 18,3 kg  
Befestigung: Stockschrauben M10 x 120  
müssen mind. 65 mm aus fer-  
tig gefliester Wand hervorragen

Modell: **Schaftventil mit Ablauf-**  
**kappe**

Modell-Nr.: 521075  
Maße: 1 1/4" x 80 mm

Kombinierbarkeit: mit **Halbsäule**,  
Modell-Nr. 290520, oder  
**Standsäule**,  
Modell-Nr. 291900, der Bad-  
Serie Renova Nr. 1.

Gewichte und Abmessungen unterliegen den üblichen materialspezifischen Toleranzen von  $\pm 2\%$ .  
Die Katalogzeichnungen sind im Maßstab 1:20, falls nicht anders angegeben.

**KERAMAG**  
Part of the Sanitec Group