



Bad-Serie

## Renova Nr.1

Modell: **Waschtisch**  
**CE**, EN 32, 14 688  
 mit Hahnloch

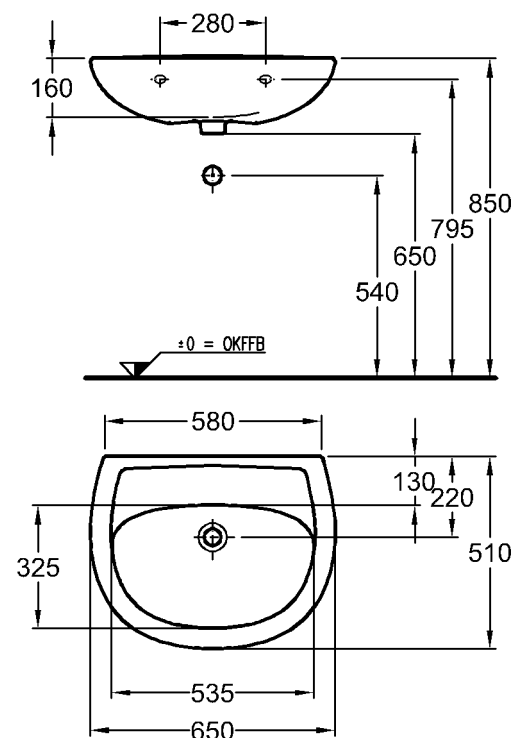
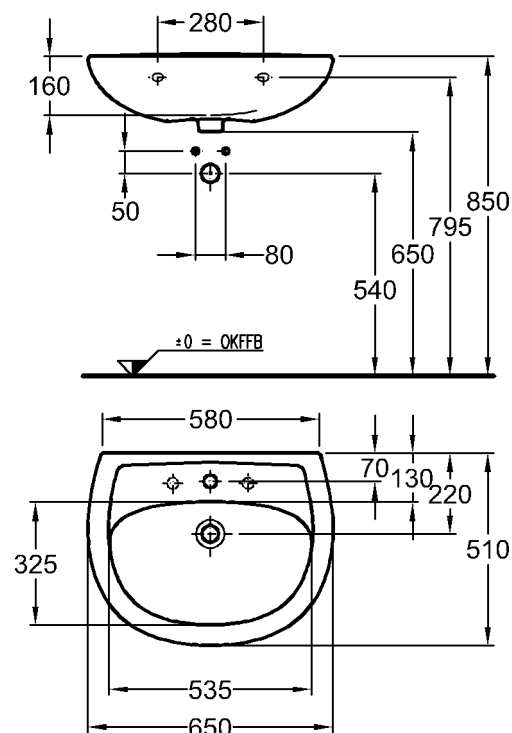
Modell-Nr.: 223065 mit keramischem  
 Überlauf  
 223067 ohne Überlauf

Maße: 650 x 510 mm  
 Material: Keravit (Sanitärporzellan)  
 Gewicht: 16,5 kg  
 Befestigung: Stockschrauben M10 x 120  
 müssen mind. 65 mm aus fer-  
 tigt gefliester Wand hervorragen

Modell: **Schaftventil mit Ablauf-**  
**kappe**

Modell-Nr.: 521075  
 Maße: 1 1/4" x 80 mm

Kombinierbarkeit: mit **Halbsäule**,  
 Modell-Nr. 290520, oder  
**Standsäule**,  
 Modell-Nr. 291900, der Bad-  
 Serie Renova Nr. 1.



Modell: **Waschtisch**  
**CE**, EN 32, 14 688  
 ohne Hahnloch

Modell-Nr.: 223068 mit keramischem  
 Überlauf  
 223066 ohne Überlauf

Maße: 650 x 510 mm  
 Material: Keravit (Sanitärporzellan)  
 Gewicht: 16,5 kg  
 Befestigung: Stockschrauben M10 x 120  
 müssen mind. 65 mm aus fer-  
 tigt gefliester Wand hervorragen

Modell: **Schaftventil mit Ablauf-**  
**kappe**

Modell-Nr.: 521075  
 Maße: 1 1/4" x 80 mm

Kombinierbarkeit: mit **Halbsäule**,  
 Modell-Nr. 290520, oder  
**Standsäule**,  
 Modell-Nr. 291900, der Bad-  
 Serie Renova Nr. 1.