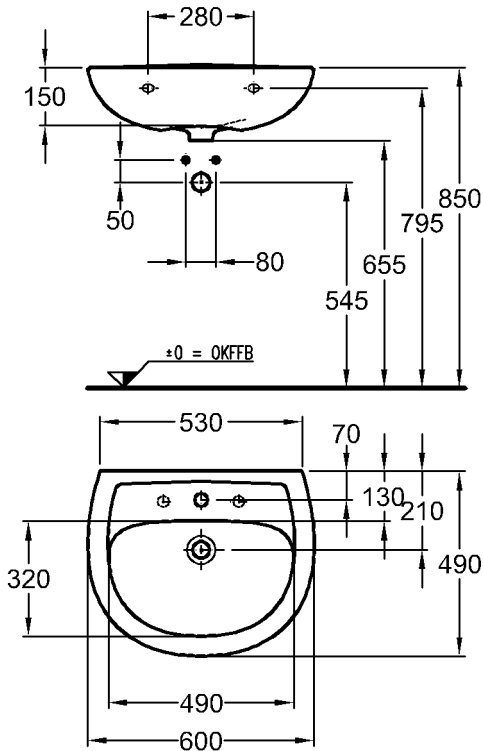


Bad-Serie

Renova Nr.1



Modell: **Waschtisch**
CE, EN 32, 14 688
mit Hahnloch

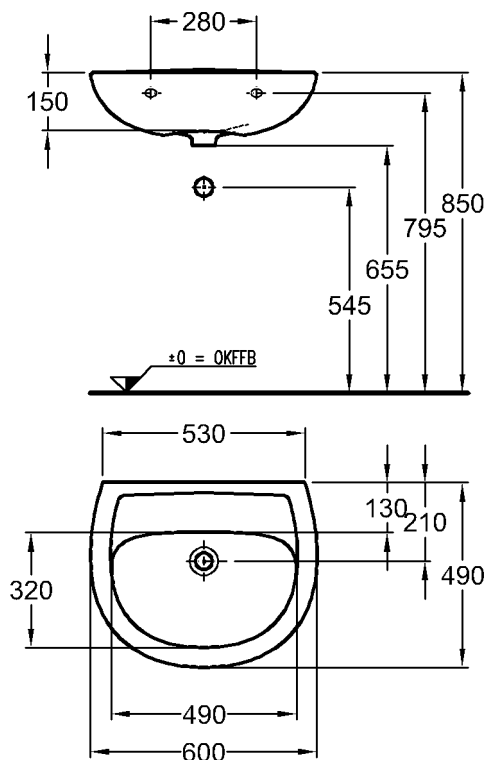
Modell-Nr.: 223060 mit keramischem Überlauf
223062 ohne Überlauf

Maße: 600 x 490 mm
Material: Keravit (Sanitärporzellan)
Gewicht: 15,0 kg
Befestigung: Stockschrauben M10 x 120
müssen mind. 65 mm aus fertig
gefließer Wand hervorragen

Modell: **Schaftventil mit Ablauf-
kappe**

Modell-Nr.: 521075
Maße: 1 1/4" x 80 mm

Kombinierbarkeit: mit **Halbsäule**,
Modell-Nr. 290520, oder
Standsäule,
Modell-Nr. 291900, der Bad-
Serie Renova Nr. 1.



Modell: **Waschtisch**
CE, EN 32, 14 688
ohne Hahnloch

Modell-Nr.: 223063 mit keramischem Überlauf
223061 ohne Überlauf

Maße: 600 x 490 mm
Material: Keravit (Sanitärporzellan)
Gewicht: 15,0 kg
Befestigung: Stockschrauben M10 x 120
müssen mind. 65 mm aus fertig
gefließer Wand hervorragen

Modell: **Schaftventil mit Ablauf-
kappe**

Modell-Nr.: 521075
Maße: 1 1/4" x 80 mm

Kombinierbarkeit: mit **Halbsäule**,
Modell-Nr. 290520, oder
Standsäule,
Modell-Nr. 291900, der Bad-
Serie Renova Nr. 1.

Gewichte und Abmessungen unterliegen den üblichen materialspezifischen Toleranzen von $\pm 2\%$.
Die Katalogzeichnungen sind im Maßstab 1:20, falls nicht anders angegeben.