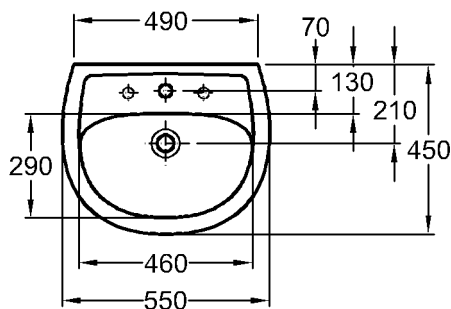
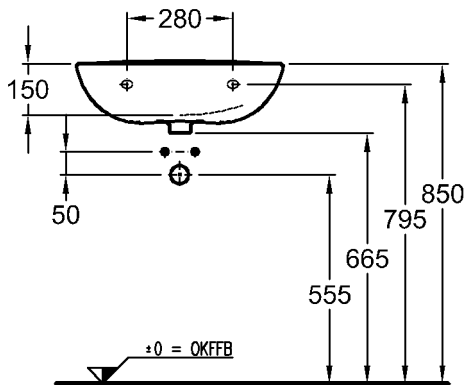


Bad-Serie

Renova Nr.1



Modell: **Waschtisch**
CE, EN 32, 14 688
mit Hahnloch

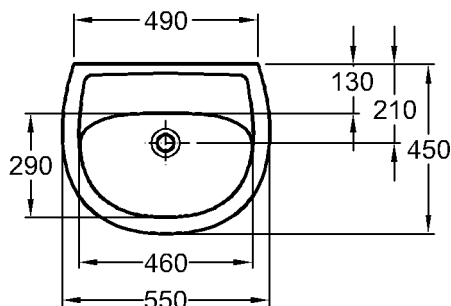
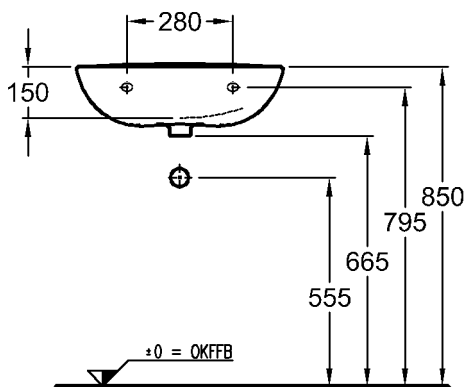
Modell-Nr.: 223055 mit keramischem
Überlauf
223057 ohne Überlauf

Maße: 550 x 450 mm
Material: Keravit (Sanitärporzellan)
Gewicht: 13,0 kg
Befestigung: Stockschrauben M10 x 120
müssen mind. 65 mm aus fer-
tig gefliester Wand hervorragen

Modell: **Schaftventil mit Ablauf-**
kappe

Modell-Nr.: 521075
Maße: 1 1/4" x 80 mm

Kombinierbarkeit: mit **Halbsäule**,
Modell-Nr. 290520, oder
Standsäule,
Modell-Nr. 291900, der Bad-
Serie Renova Nr. 1.



Modell: **Waschtisch**
CE, EN 32, 14 688
ohne Hahnloch

Modell-Nr.: 223058 mit keramischem
Überlauf
223056 ohne Überlauf

Maße: 550 x 450 mm
Material: Keravit (Sanitärporzellan)
Gewicht: 13,0 kg
Befestigung: Stockschrauben M10 x 120
müssen mind. 65 mm aus fer-
tig gefliester Wand hervorragen

Modell: **Schaftventil mit Ablauf-**
kappe

Modell-Nr.: 521075
Maße: 1 1/4" x 80 mm

Kombinierbarkeit: mit **Halbsäule**,
Modell-Nr. 290520, oder
Standsäule,
Modell-Nr. 291900, der Bad-
Serie Renova Nr. 1.