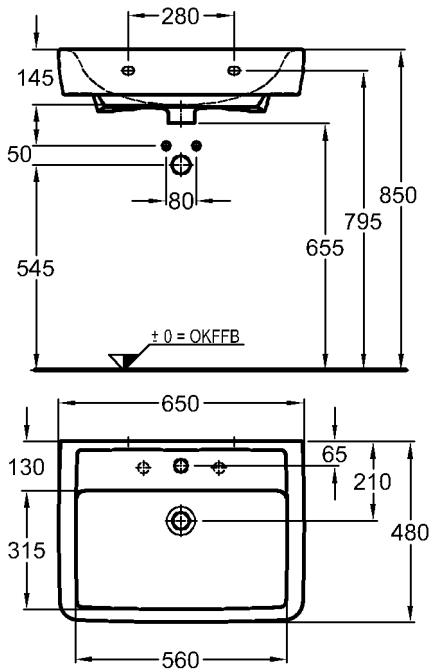


Bad-Serie

## Renova Nr. 1 Plan



Modell:

**Waschtisch**

CE, EN 31, 14688  
mit Hahnloch

Modell-Nr.:

222265 mit keramischem  
Überlauf

222267 ohne Überlauf

Maße:

650 x 480 mm

Material:

Keravit (Sanitärporzellan)

Gewicht:

21,5 kg

Befestigung:

Stockschrauben M 10 x 120  
(müssen mindestens 65 mm  
aus gefliester Wand hervorragen)  
oder Auflage auf Plattenmaterial  
(Wandanschluss erforderlich)

Modell:

**Schaftventil mit Ablauf-  
kappe**

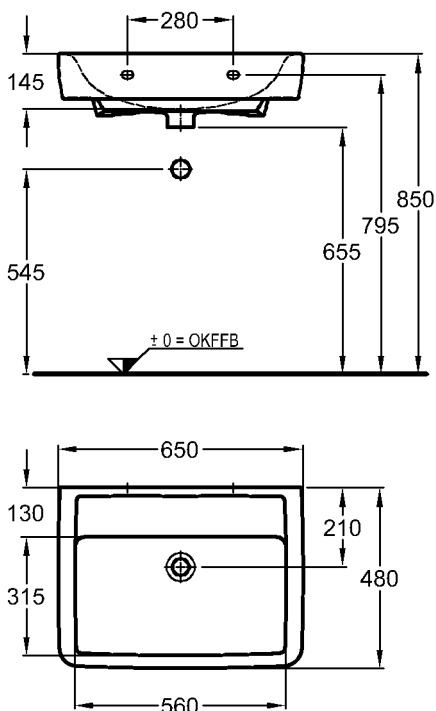
Modell-Nr.:

521075

Maße:

41,9 mm (G 1¼) x 80 mm

Kombinierbarkeit: mit **Halbsäule**, Modell-Nr.  
292110, oder **Waschtisch-  
unterschränken**, Modell-  
Nr. 879050, 879053,  
879054, 879060, 879063,  
879064, 879070, 879073,  
879074, der Bad-Serie  
Renova Nr. 1 Plan.



Modell:

**Waschtisch**

CE, EN 31, 14688  
ohne Hahnloch

Modell-Nr.:

222268 mit keramischem  
Überlauf

222266 ohne Überlauf

Maße:

650 x 480 mm

Material:

Keravit (Sanitärporzellan)

Gewicht:

21,5 kg

Befestigung:

Stockschrauben M 10 x 120  
(müssen mindestens 65 mm  
aus gefliester Wand hervorragen)  
oder Auflage auf Plattenmaterial  
(Wandanschluss erforderlich)

Modell:

**Schaftventil mit Ablauf-  
kappe**

Modell-Nr.:

521075

Maße:

41,9 mm (G 1¼) x 80 mm

Kombinierbarkeit: mit **Halbsäule**, Modell-Nr.  
292110, oder **Waschtisch-  
unterschränken**, Modell-  
Nr. 879050, 879053,  
879054, 879060, 879063,  
879064, 879070, 879073,  
879074, der Bad-Serie  
Renova Nr. 1 Plan.

**KERAMAG**

Abmessungen unterliegen den üblichen materialspezifischen Toleranzen von  $\pm 2\%$ .  
Die Katalogzeichnungen sind im Maßstab 1:20, falls nicht anders angegeben.