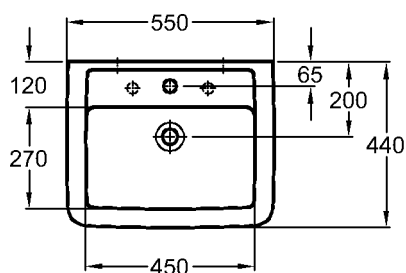
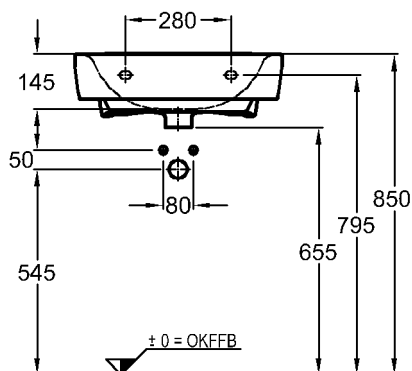


Bad-Serie

Renova Nr. 1 Plan



Modell: **Waschtisch**
CE, EN 31, 14688
mit Hahnloch

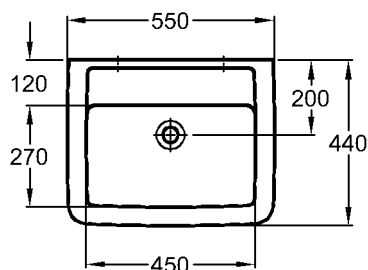
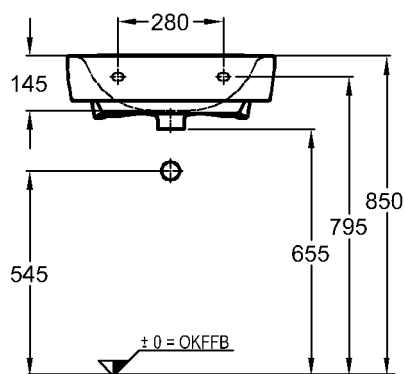
Modell-Nr.: 222255 mit keramischem Überlauf
222257 ohne Überlauf

Maße: 550 x 440 mm
Material: Keravit (Sanitärporzellan)
Gewicht: 17,0 kg
Befestigung: Stockschrauben M 10 x 120 (müssen mindestens 65 mm aus gefliester Wand hervorragen) oder Auflage auf Plattenmaterial (Wandanschluss erforderlich)

Modell: **Schaftventil mit Ablaufkappe**

Modell-Nr.: 521075
Maße: 41,9 mm (G 1¼) x 80 mm

Kombinierbarkeit: mit **Halbsäule**, Modell-Nr. 292110, oder **Waschtischunterschrank**, Modell-Nr. 879150, 879153, 879154, 879170, 879173, 879174, der Bad-Serie Renova Nr. 1 Plan.



Modell: **Waschtisch**
CE, EN 31, 14688
ohne Hahnloch

Modell-Nr.: 222258 mit keramischem Überlauf
222256 ohne Überlauf

Maße: 550 x 440 mm
Material: Keravit (Sanitärporzellan)
Gewicht: 17,0 kg
Befestigung: Stockschrauben M 10 x 120 (müssen mindestens 65 mm aus gefliester Wand hervorragen) oder Auflage auf Plattenmaterial (Wandanschluss erforderlich)

Modell: **Schaftventil mit Ablaufkappe**

Modell-Nr.: 521075
Maße: 41,9 mm (G 1¼) x 80 mm

Kombinierbarkeit: mit **Halbsäule**, Modell-Nr. 292110, oder **Waschtischunterschrank**, Modell-Nr. 879150, 879153, 879154, 879170, 879173, 879174, der Bad-Serie Renova Nr. 1 Plan.

KERAMAG

Abmessungen unterliegen den üblichen materialspezifischen Toleranzen von $\pm 2\%$.
Die Katalogzeichnungen sind im Maßstab 1:20, falls nicht anders angegeben.