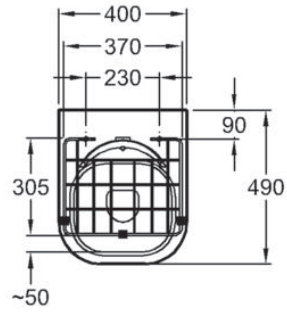
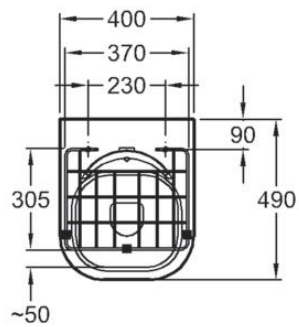
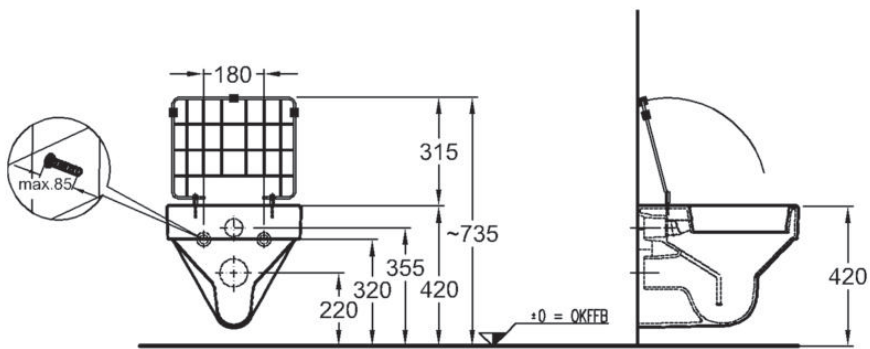


* Abhängig ja nach Vorwandelement



Espital, wandhängend
mit Klapprost
Mod.- Nr. 20 16 80 a
29.07.2011/Th



Espital, wandhängend
mit Klapprost
Mod.- Nr. 20 16 80 b
29.07.2011/Th