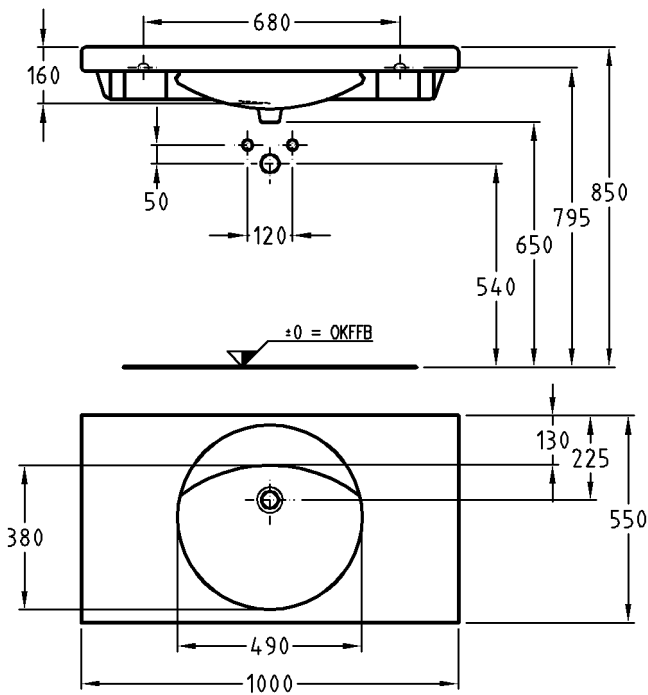


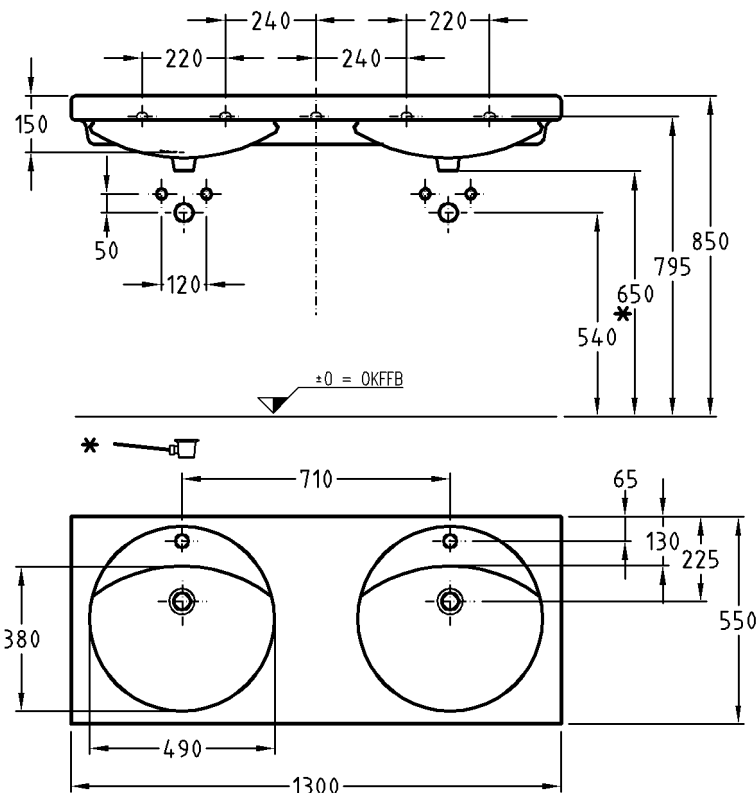
Bad-Serie

Preciosa



Modell: **Waschtisch**
 nach DIN 1386/EN 32
 (CE, EN 14688)¹⁾
 ohne Hahnloch, ohne Überlauf
 124240
 Modell-Nr.:
 Maße: 1000 x 550 mm
 Material: Keralith (Feinfeuerton)
 Gewicht: 30,3 kg
 Befestigung: Stockschrauben M10 x 120
 Hinweis: Es muss ein Schaftventil 1 ¼" x 80 mm verwendet werden.

Bei Nischeneinbau Sollmaß plus die positiven keramischen Toleranzen beachten.



Modell: **Doppelwaschtisch**
 nach DIN 1386/EN 32
 (CE, EN 14688)¹⁾
 mit Hahnlöchern,
 mit Überläufen
 133200
 Modell-Nr.:
 Maße: 1300 x 550 mm
 Material: Keralith (Feinfeuerton)
 Gewicht: 39,2 kg
 Befestigung: Stockschrauben M10 x 120

Bei Nischeneinbau Sollmaß plus die positiven keramischen Toleranzen beachten.

¹⁾ EN-Norm noch nicht verabschiedet.

Gewichte und Abmessungen unterliegen den üblichen materialspezifischen Toleranzen von ± 2%.
 Die Katalogzeichnungen sind im Maßstab 1:20, falls nicht anders angegeben.

KERAMAG

109