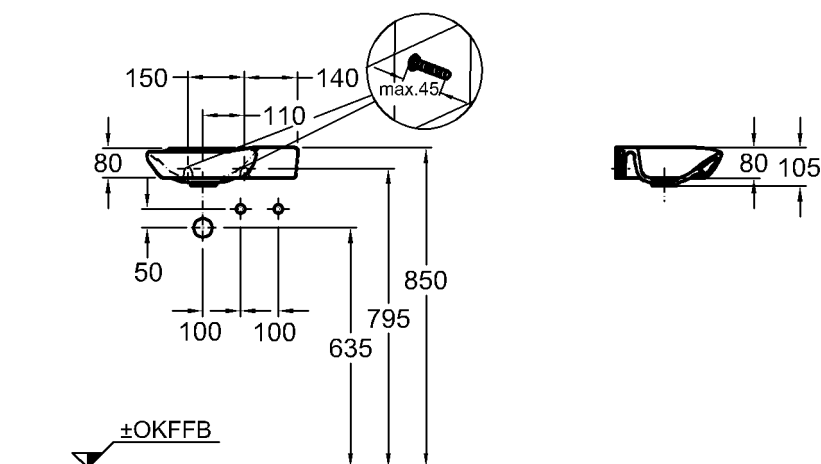
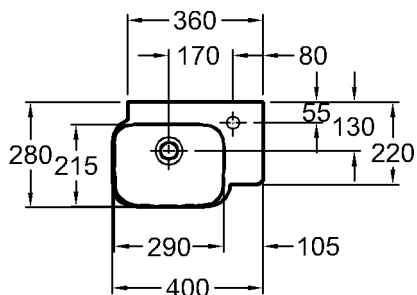


Bad-Serie
myDay



Das Überlauf-/ Ablaufverhalten des Beckens muss individuell, je nach Armaturentyp, vor Ort durch Regulieren der Eckventile angepasst werden!



Wir empfehlen den Einsatz von wassersparenden Perlatoren!

Modell:	Handwaschbecken CE, DIN EN 14688, EN 31 mit Hahnloch rechts, ohne Überlauf, inkl. Ablaufkappe weiß/ chrom
Modell-Nr.:	125540
Maße:	400 x 280 mm
Material:	Keralith (Feinfeurton)
Gewicht:	5,2 kg
Modell:	Schaftventil mit Ablaufkappe 41,9 mm (G 1¼) x 50 mm
Modell-Nr.:	521070
Ablaufkappe:	Verchromt