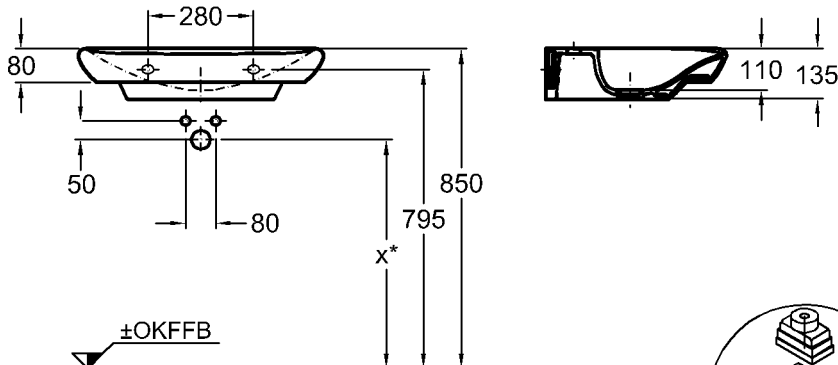


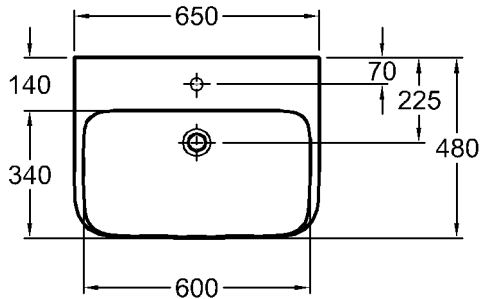
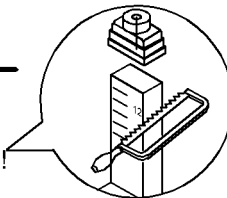
Bad-Serie
myDay



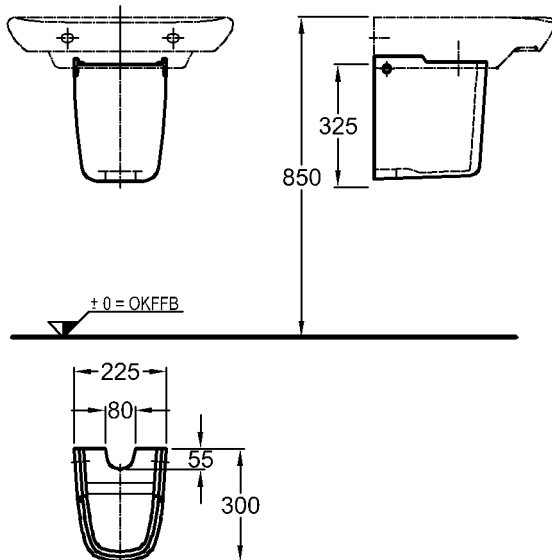
x* = 640 mm Ablaufhöhe mit Schaffventil 521070
x* = 570 mm Ablaufhöhe mit Clou-System

⚠ Überlaufhöhe Clou-System bei Pos. 12 abschneiden!

Das Überlauf-/ Ablaufverhalten des Beckens muss individuell, je nach Armaturentyp, vor Ort durch Regulieren der Eckventile angepasst werden!



Wir empfehlen den Einsatz von wassersparenden Perlatoren!



Modell: **Waschtisch**
CE, DIN EN 14688, EN 31 ohne Überlauf, inkl. Ablaufkappe weiß/ chrom
Modell-Nr.: 125465
Maße: 650 x 480 mm
Material: Kerolith (Feinfeuerton)
Gewicht: 17,8 kg
Kombinierbarkeit: mit **Halbsäule**, Modell-Nr. 291410, und **Waschtisch-unterschrank**, Modell-Nr. 814065, 814066, der Bad-Serie myDay.

... nur in Verbindung mit:
Modell: **Ab- und Überlaufsystem Clou**
Modell-Nr.: 521061
Ablaufkappe: Verchromt

oder
Modell: **Schaffventil mit Ablaufkappe**
41,9 mm (G 1¼) x 50 mm
Modell-Nr.: 521070
Oberfläche: Verchromt

Modell: **Halbsäule**
Modell-Nr.: 291410
Maße: 225 x 325 mm
Material: Keravit (Sanitärporzellan)
Gewicht: 8,3 kg

Modell: **Kerafix-Halbsäulen-Befestigungssatz**
Modell-Nr.: 551081

Kombinierbarkeit: mit **Waschtischen**, Modell-Nr. 125400, 135430, 125460, 125465, 125480, der Bad-Serie myDay.

Abmessungen unterliegen den üblichen materialspezifischen Toleranzen von ± 2%. Die Katalogzeichnungen sind im Maßstab 1:20, falls nicht anders angegeben.