

Bad-Serie
myDay



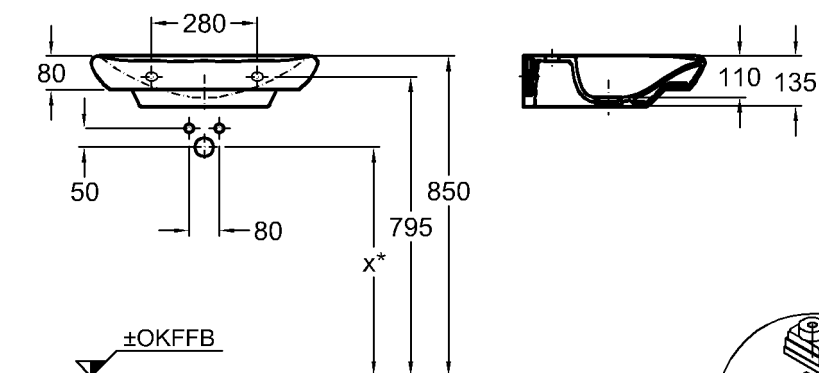
Modell: **Waschtisch**
CE, DIN EN 14688, EN 31
 ohne Überlauf,
 inkl. Ablaufkappe weiß/
 chrom
 Modell-Nr.: 125460
 Maße: 600 x 480 mm
 Material: Keralith (Feinfeuerton)
 Gewicht: 15,8 kg
 Kombinierbarkeit: mit **Halbsäule**, Modell-Nr.
 291410, und **Waschtisch-**
unterschränken, Modell-
 Nr. 814060, 814061, der
 Bad-Serie myDay.

... nur in Verbindung mit:
 Modell: **Ab- und Überlaufsy-**
stem Clou

Modell-Nr.: 521061
 Ablaufkappe: Verchromt

oder

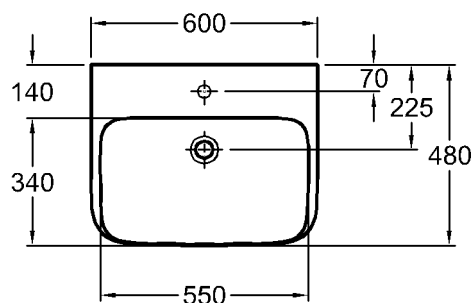
Modell: **Schaftventil mit**
Ablaufkappe
 41,9 mm (G 1¼) x 50 mm
 Modell-Nr.: 521070
 Oberfläche: Verchromt



$x^* = 640$ mm Ablaufhöhe mit Schaftventil 521070
 $x^* = 570$ mm Ablaufhöhe mit Clou-System

⚠ Überlaufhöhe Clou-System bei Pos. 12 abschneiden!

Das Überlauf-/ Ablaufverhalten des Beckens muss individuell, je nach Armaturentyp, vor Ort durch Regulieren der Eckventile angepasst werden!



Wir empfehlen den Einsatz von wassersparenden Perlatoren!