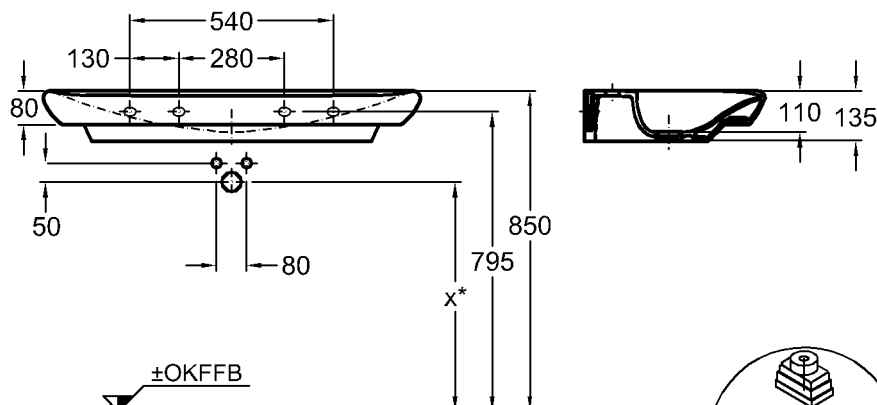


Bad-Serie

myDay

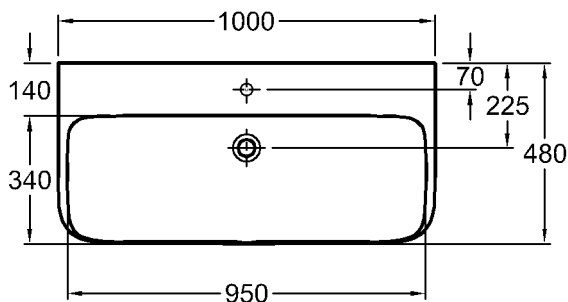


$x^* = 640$ mm Ablaufhöhe mit Schaftventil 521070

$x^* = 570$ mm Ablaufhöhe mit Clou-System

⚠ Überlaufhöhe Clou-System bei Pos. 12 abschneiden!

Das Überlauf-/ Ablaufverhalten des Beckens muss individuell, je nach Armaturentyp, vor Ort durch Regulieren der Eckventile angepasst werden!



Wir empfehlen den Einsatz von wassersparenden Perlatoren!

Modell:

Waschtisch

CE, DIN EN 14688, EN 31 ohne Überlauf, inkl. Ablaufkappe weiß/ chrom

Modell-Nr.:

125400

Maße:

1000 x 480 mm

Material:

Keralith (Feinfeuerton)

Gewicht:

24,8 kg

Kombinierbarkeit: mit **Halbsäule**, Modell-Nr. 291410, und **Waschtisch-unterschränken**, Modell-Nr. 814100, 814101, der Bad-Serie myDay.

... nur in Verbindung mit:

Modell:

Ab- und Überlaufsystem Clou

Modell-Nr.:

521061

Ablaufkappe:

Verchromt

oder

Modell:

Schaftventil mit Ablaufkappe

41,9 mm (G 1¼) x 50 mm

Modell-Nr.:

521070

Oberfläche:

Verchromt

Abmessungen unterliegen den üblichen materialspezifischen Toleranzen von $\pm 2\%$. Die Katalogzeichnungen sind im Maßstab 1:20, falls nicht anders angegeben.

KERAMAG
DESIGN