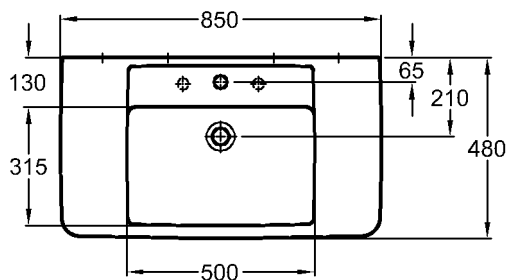
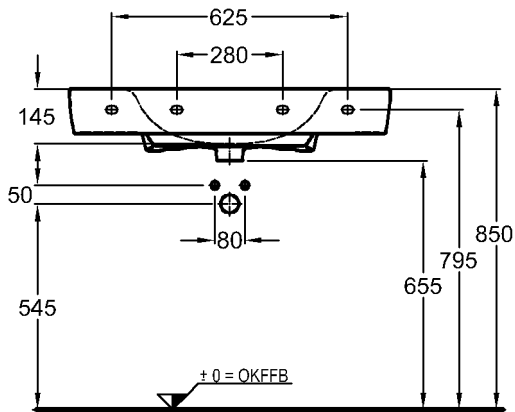


Bad-Serie

Renova Nr. 1 Plan

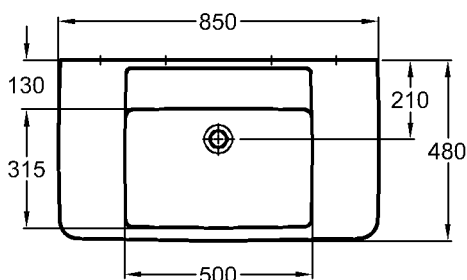
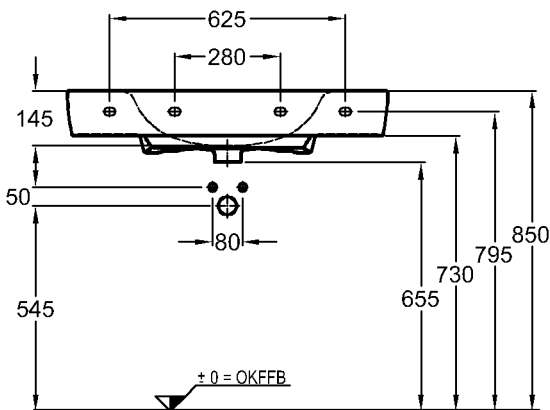


Modell: **Möbel-Waschtisch**
CE, EN 31, 14688
mit Hahnloch
Modell-Nr.: 122185 mit keramischem
Überlauf
122187 ohne Überlauf
Maße: 850 x 480 mm
Material: Keralith (Feinfeuerton)
Gewicht: 27,3 kg
Befestigung: Stockschrauben M 10 x 120
(müssen mindestens 65 mm
aus gefliester Wand hervorragen)
oder Auflage auf Plattenmaterial
(Wandanschluss erforderlich)

Modell: **Schaftventil mit Ablauf-**
kappe

Modell-Nr.: 521075
Maße: 41,9 mm (G 1¼) x 80 mm

Kombinierbarkeit: mit **Halbsäule**, Modell-Nr.
292110, oder **Waschtisch-**
unterschränken, Modell-Nr.
879080, 879083,
879084, 879090, 879093,
879094, der Bad-Serie
Renova Nr. 1 Plan.



Modell: **Möbel-Waschtisch**
CE, EN 31, 14688
ohne Hahnloch
Modell-Nr.: 122188 mit keramischem
Überlauf
122186 ohne Überlauf
Maße: 850 x 480 mm
Material: Keralith (Feinfeuerton)
Gewicht: 27,3 kg
Befestigung: Stockschrauben M 10 x 120
(müssen mindestens 65 mm
aus gefliester Wand hervorragen)
oder Auflage auf Plattenmaterial
(Wandanschluss erforderlich)

Modell: **Schaftventil mit Ablauf-**
kappe

Modell-Nr.: 521075
Maße: 41,9 mm (G 1¼) x 80 mm

Kombinierbarkeit: mit **Halbsäule**, Modell-Nr.
292110, oder **Waschtisch-**
unterschränken, Modell-Nr.
879080, 879083,
879084, 879090, 879093,
879094, der Bad-Serie
Renova Nr. 1 Plan.

KERAMAG

Abmessungen unterliegen den üblichen materialspezifischen Toleranzen von $\pm 2\%$.
Die Katalogzeichnungen sind im Maßstab 1:20, falls nicht anders angegeben.