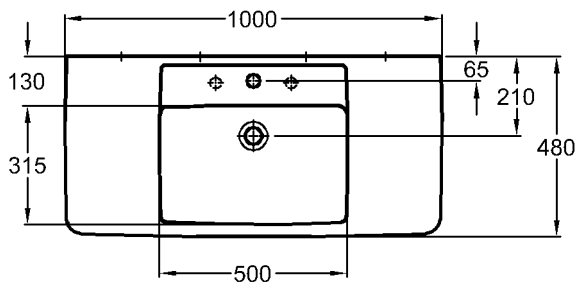
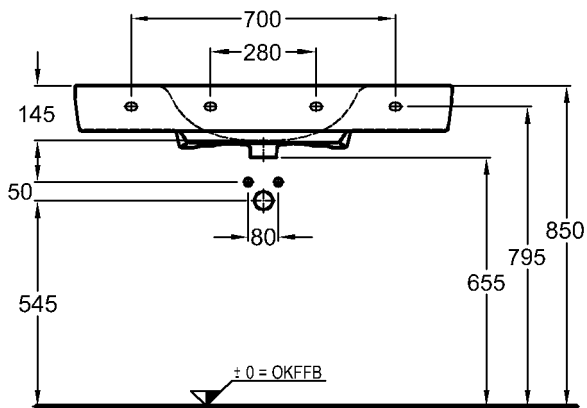




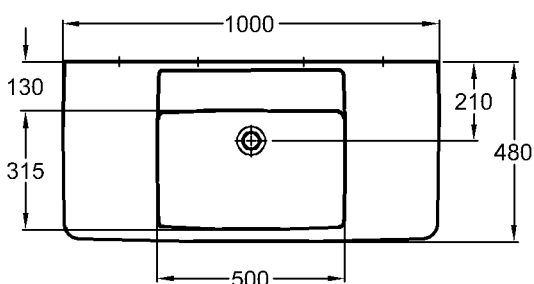
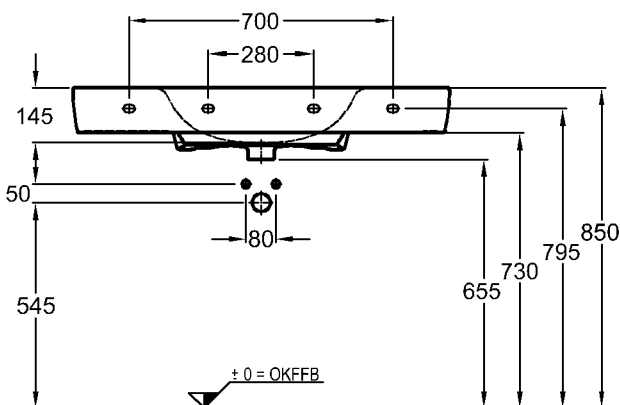
Bad-Serie

Renova Nr. 1 Plan



Modell: **Möbel-Waschtisch**
CE, EN 31, 14688
 mit Hahnloch
 Modell-Nr.: 122100 mit keramischem Überlauf
 122102 ohne Überlauf
 Maße: 1000 x 480 mm
 Material: Keralith (Feinfeuerton)
 Gewicht: 28,5 kg
 Befestigung: Stockschrauben M 10 x 120
 (müssen mindestens 65 mm aus gefliester Wand hervorragen) oder Auflage auf Plattenmaterial (Wandanschluss erforderlich)

Modell: **Schaftventil mit Ablaufkappe**
 Modell-Nr.: 521075
 Maße: 41,9 mm (G 1 1/4) x 80 mm
 Kombinierbarkeit: mit **Halbsäule**, Modell-Nr. 292110, oder **Waschtischunterschränken**, Modell-Nr. 879100, 879103, 879104, 879110, 879113, 879114, der Bad-Serie Renova Nr. 1 Plan.



Modell: **Möbel-Waschtisch**
CE, EN 31, 14688
 ohne Hahnloch
 Modell-Nr.: 122103 mit keramischem Überlauf
 122101 ohne Überlauf
 Maße: 1000 x 480 mm
 Material: Keralith (Feinfeuerton)
 Gewicht: 28,5 kg
 Befestigung: Stockschrauben M 10 x 120
 (müssen mindestens 65 mm aus gefliester Wand hervorragen) oder Auflage auf Plattenmaterial (Wandanschluss erforderlich)

Modell: **Schaftventil mit Ablaufkappe**
 Modell-Nr.: 521075
 Maße: 41,9 mm (G 1 1/4) x 80 mm
 Kombinierbarkeit: mit **Halbsäule**, Modell-Nr. 292110, oder **Waschtischunterschränken**, Modell-Nr. 879100, 879103, 879104, 879110, 879113, 879114, der Bad-Serie Renova Nr. 1 Plan.

Abmessungen unterliegen den üblichen materialspezifischen Toleranzen von $\pm 2\%$.
 Die Katalogzeichnungen sind im Maßstab 1:20, falls nicht anders angegeben.

KERAMAG