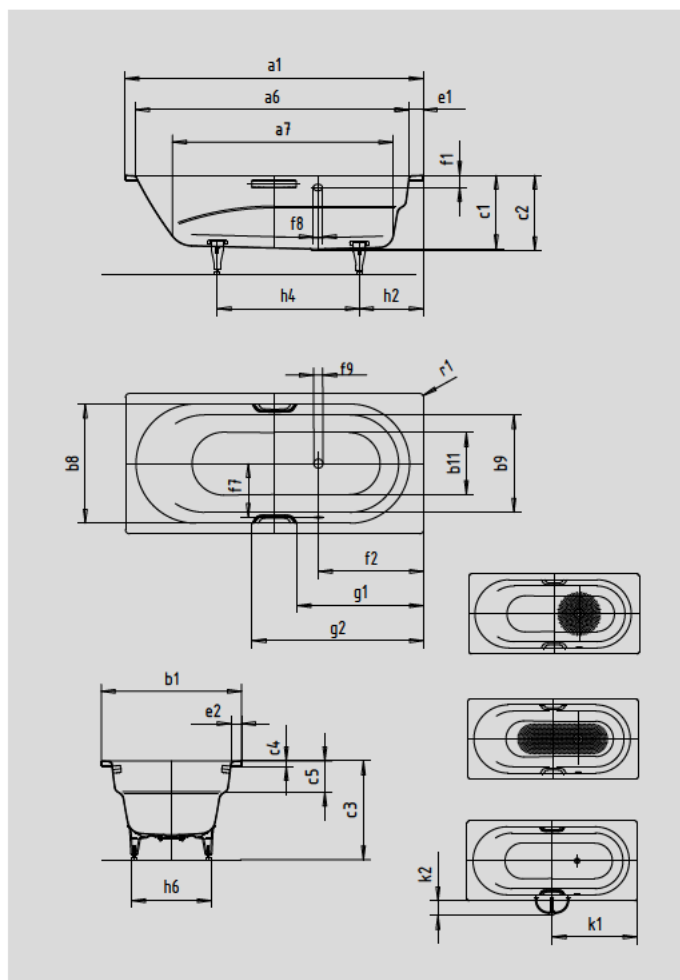


VAIO VAIO STAR

- einsitzige Wanne mit seitlich positioniertem Überlauf und integrierten Armlehnen
- klassische Viereckwanne
- auch mit Griffen erhältlich
- aus KALDEWEI Stahl-Email



Abbildung ähnlich



GRIFF DEZENTE OPULENZ



Modell		960	961
Äußere Länge	a ₁	1700	1700 mm
Innere Länge (oben)	a ₆	1560	1560 mm
Innere Länge (unten)	a ₇	1255	1255 mm
Äußere Breite	b ₁	800	800 mm
Innere Breite (unten)	b ₁₁	496	496 mm
Innere Breite (oben) Badebereich (mit; ohne) Armlehne	b ₂ ; b ₉	680; 555	680; 555 mm
Tiefe Innen	c ₁	420	420 mm
Tiefe inklusive Ablaufloch	c ₂	430	430 mm
Höhe mit Füßen	c ₃	555 - 590	555 - 590 mm
Randhöhe	c ₄	32	32 mm
Armlehntiefe	c ₅	180	180 mm
Randbreite Fußseite; Längsseite	e ₁ ; e ₂	80; 60	80; 60 mm
Abstand Oberkante bis Mitte Überlaufloch	f ₁	70	70 mm
Abstand Wannrand bis Mitte Ablaufloch	f ₂	600	600 mm
Abstand Mitte Ab- bis Mitte Überlaufloch	f ₇	332	332 mm
Durchmesser Überlaufloch	f ₈	Ø 52	Ø 52 mm
Durchmesser Ablaufloch	f ₉	Ø 52	Ø 52 mm
Abstand Wannrand (Fußseite) bis Anfang Griff	g ₁		722 mm
Abstand Wannrand (Fußseite) bis Ende Griff	g ₂		978 mm
Abstand Fußseite Wannrand bis Mitte Fuß	h ₂	443	443 mm
Abstand zwischen den Füßen	h ₄	670	670 mm
Fußbreite max.	h ₆	445	445 mm
Abstand Wannrand bis mittlere Lochbohrung	k ₁	850	850 mm
max. Überstand	k ₂	146	146 mm
Äußerer Radius	r ₁	23	23 mm
Nutzinhalt		145	145 l
Nettogewicht		50	50 kg
Antislip Durchmesser		Ø 435	Ø 435 mm
Vollantislip		900 x 300	900 x 300 mm

Achtung, bei einigen Whirlsystemen kommt es zu Systemüberständen. Nähere Informationen entnehmen Sie bitte der Technischen Info für Whirlsysteme. Fertigungstechnische Änderungen, Toleranzen und Irrtümer vorbehalten. Nettogewicht gerundet. Nutzinhalt = Wasserinhalt abzgl. durchschnittlich 70 Ltr. Verdrängung.

KALDEWEI