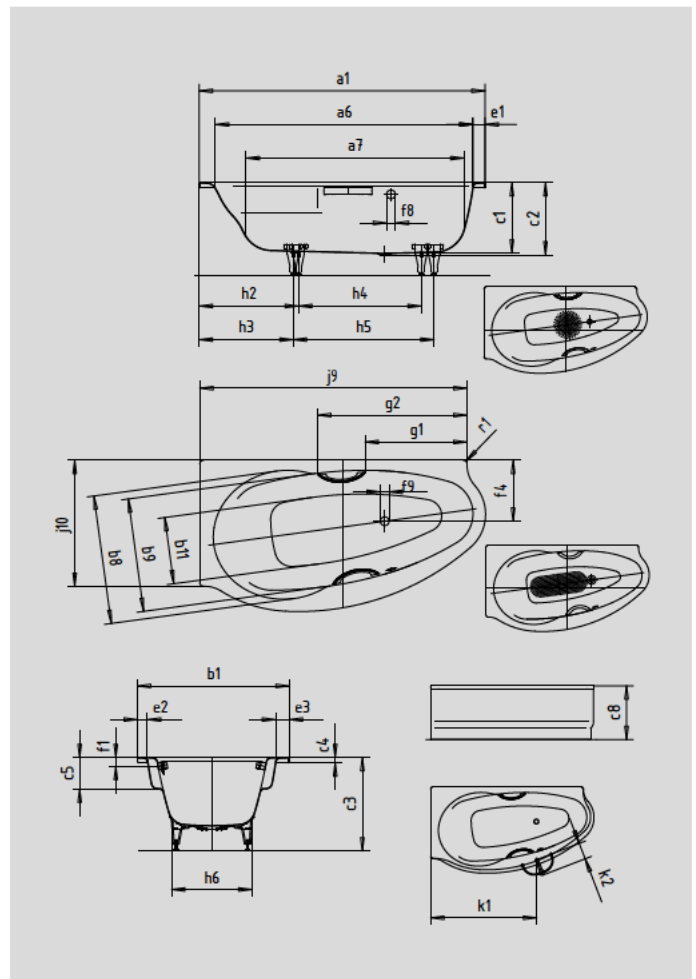


STUDIO RECHTS STUDIO STAR RECHTS

- harmonisch gestaltete Eckwanne in Rechtsausführung
- großzügig bemessener Rückenbereich und integrierte Armlehnen
- auch mit Verkleidung und Griffen erhältlich
- aus KALDEWEI Stahl-Email



Abbildung ähnlich



GRIF DEZENTE OPULENZ



Modell		826	827
Äußere Länge	a ₁	1700	1700 mm
Innere Länge (oben)	a ₆	1545	1545 mm
Innere Länge (unten)	a ₇	1290	1290 mm
Äußere Breite	b ₁	900	900 mm
Innere Breite (unten)	b ₁₁	340	340 mm
Innere Breite (oben) Badebereich (mit; ohne) Armlehne	b ₈ ; b ₉	765; 875	765; 875 mm
Tiefe Innen	c ₁	420	420 mm
Tiefe inklusive Ablaufloch	c ₂	430	430 mm
Höhe mit Füßen	c ₃	550 - 575	550 - 575 mm
Randhöhe	c ₄	32	32 mm
Armlehnentiefe	c ₅	200	200 mm
Höhe mit Träger und Verkleidung	c ₈	560	560 mm
Randbreite Längsseite	e ₃	140	140 mm
Randbreite Fußseite; Längsseite	e ₁ ; e ₂	75; 60	75; 60 mm
Abstand Oberkante bis Mitte Überlaufloch	f ₁	70	70 mm
Abstand Wannrand bis Mitte Ablaufloch	f ₂	600	600 mm
Abstand Wannrand (längs) bis Mitte Ablaufloch	f ₄	363	363 mm
Abstand Mitte Ab- bis Mitte Überlaufloch	f ₇	290	290 mm
Durchmesser Überlaufloch	f ₈	Ø 52	Ø 52 mm
Durchmesser Ablaufloch	f ₉	Ø 52	Ø 52 mm
Abstand Wannrand (Fußseite) bis Anfang Griff	g ₁		702 mm
Abstand Wannrand (Fußseite) bis Ende Griff	g ₂		986 mm
Fußbreite max.	h ₃	525	525 mm
Abstand Fußseite Wannrand bis Mitte Fuß	h ₂ ; h ₃	590; 558	590; 558 mm
Abstand zwischen den Füßen	h ₄ ; h ₅	745; 880	745; 880 mm
Schenkellänge (Längsseite)	j ₉	1590	1590 mm
Schenkellänge (Kopfseite)	j ₁₀	750	750 mm
Abstand Wannrand bis mittlere Lochbohrung	k ₁	1106	1106 mm
max. Überstand	k ₂	128	128 mm
Äußerer Radius	r ₁	23	23 mm
Nutzinhalt		149	149 l
Nettogewicht		54	54 kg
Antislip Durchmesser		Ø 288	Ø 288 mm
Vollantislip		600 x 220	600 x 220 mm

Achtung, bei einigen Whirlsystemen kommt es zu Systemüberständen. Nähere Informationen entnehmen Sie bitte der Technischen Info für Whirlsysteme. Fertigungstechnische Änderungen, Toleranzen und Irrtümer vorbehalten. Nettogewicht gerundet. Nutzinhalt = Wasserinhalt abzgl. durchschnittlich 70 Ltr. Verdrängung.

KALDEWEI