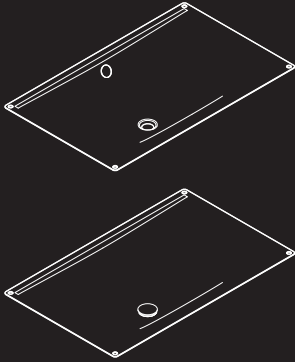
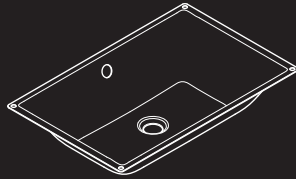


# KALDEWEI

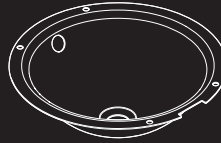
**SILENIO**



**PURO**



**CLASSIC**



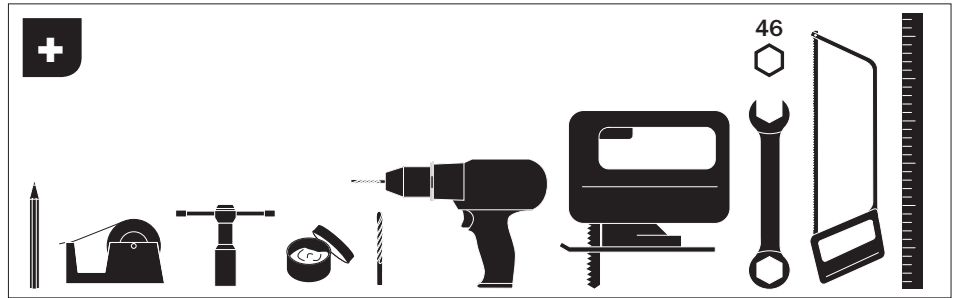
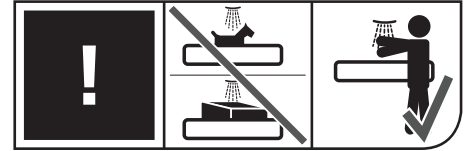
# 2

## **DE Montageanleitung | EN Installation instructions**

NL Montagehandleiding | FR Instructions de montage | IT Istruzioni di montaggio  
ES Instrucciones de montaje | PT Instruções de montagem | DA Monteringsvejledning  
NO Monteringsanvisning | SV Monteringsanvisning | FI Asennusohje | ET Paigaldusjuhised  
LV Montāžas instrukcija | LT Montavimo instrukcija | PL Instrukcja montażu | CS Návod k montáži  
RU Инструкция по монтажу | UK Інструкція з монтажу | SK Návod na montáž | HU Összeszerelési utasítás | RO Instrucțiuni de montare | SL Navodila za montažo | HR Upute za montažu  
BG Ръководство за монтаж | EL Οδηγίες συναρμολόγησης | TR Montaj talimatı | AR بيكرتلا ليلد  
ZH 安装说明书 | JA 設置説明書 | KO 조립설명서 | ID Petunjuk perakitan | TH คำแนะนำในการติดตั้ง  
VI Hướng dẫn lắp ráp | HI स्थापना निर्देश

1.

2.

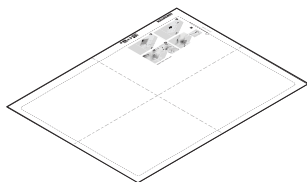
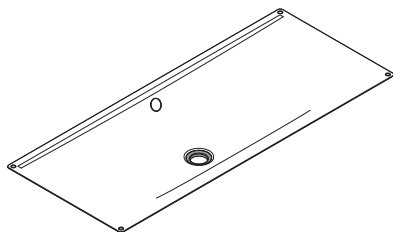
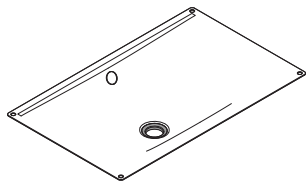


CE 15 KWT 001

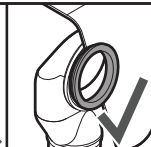
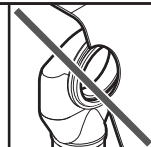
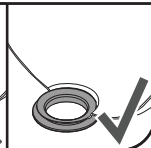
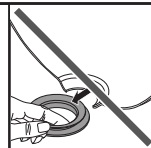
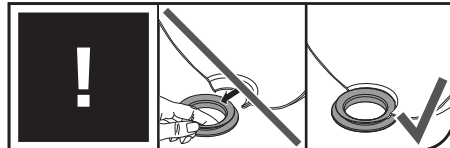
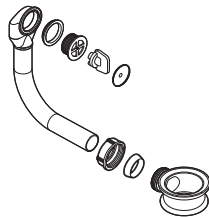
Inch = mm x 0,0394

# SILENIO **A**

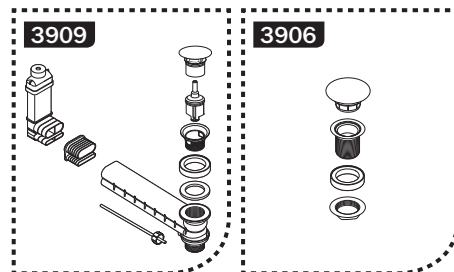
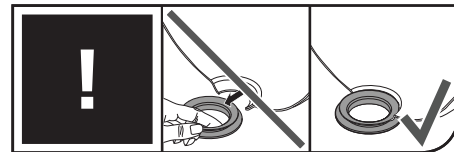
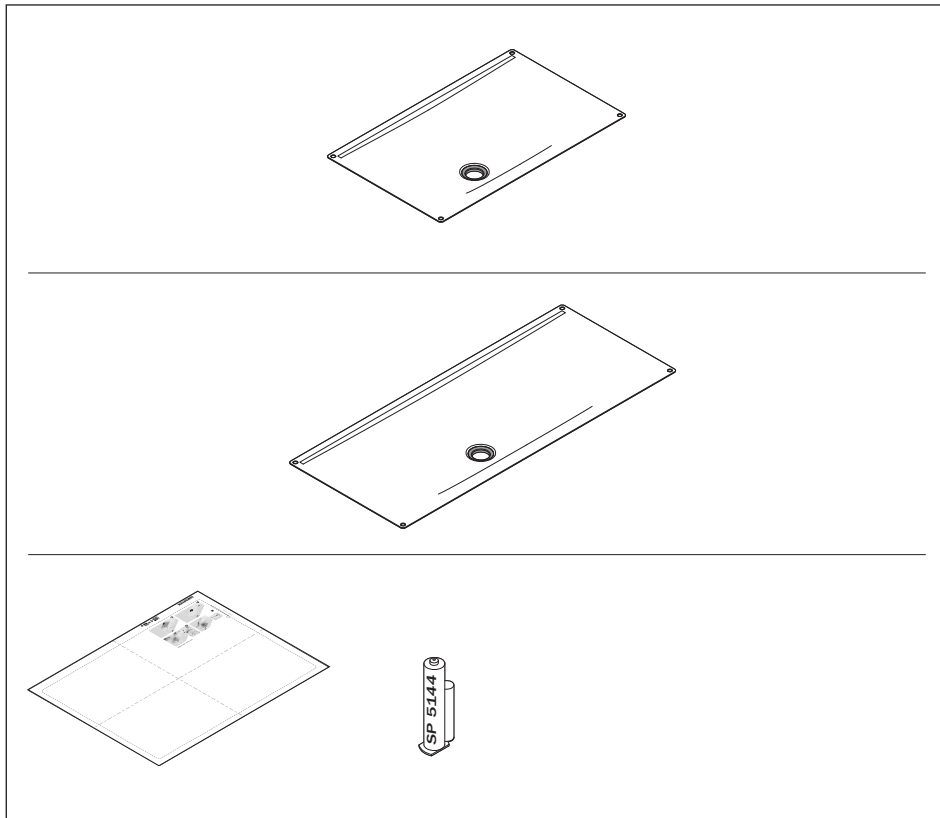
**i**

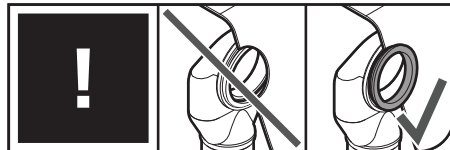
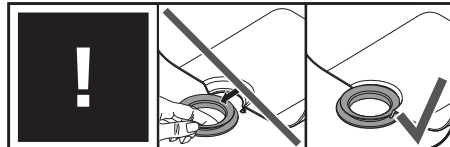
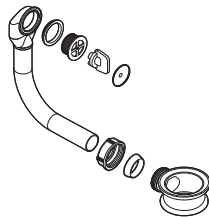
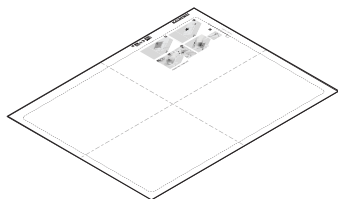
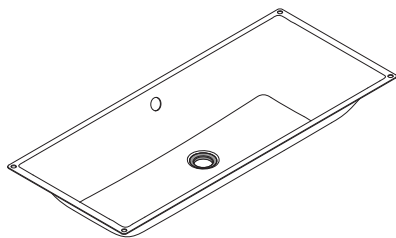
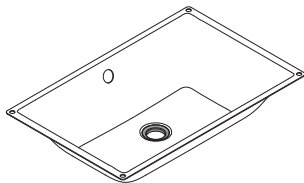
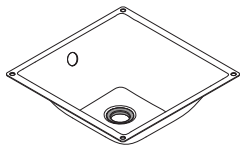


SP 5144 ©



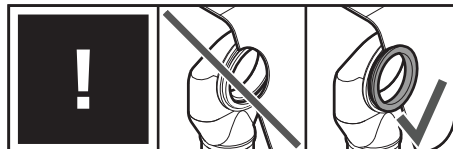
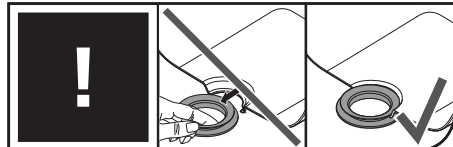
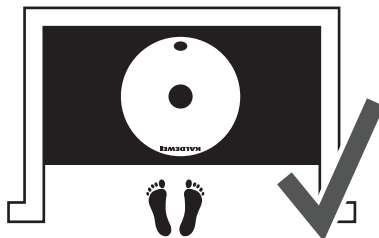
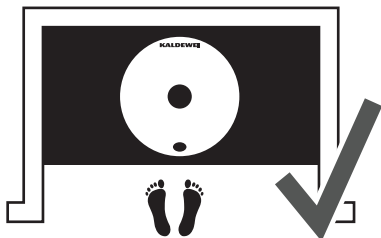
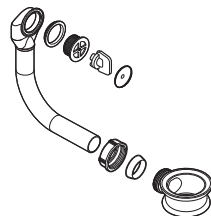
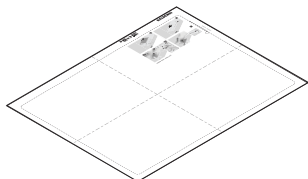
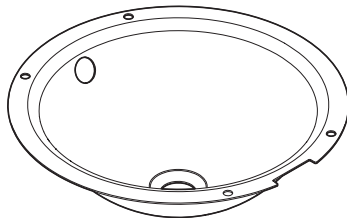
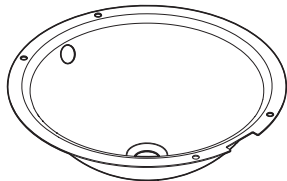
# SILENIO **B**

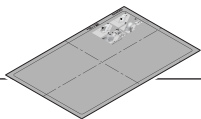




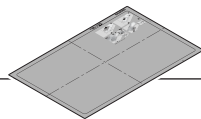
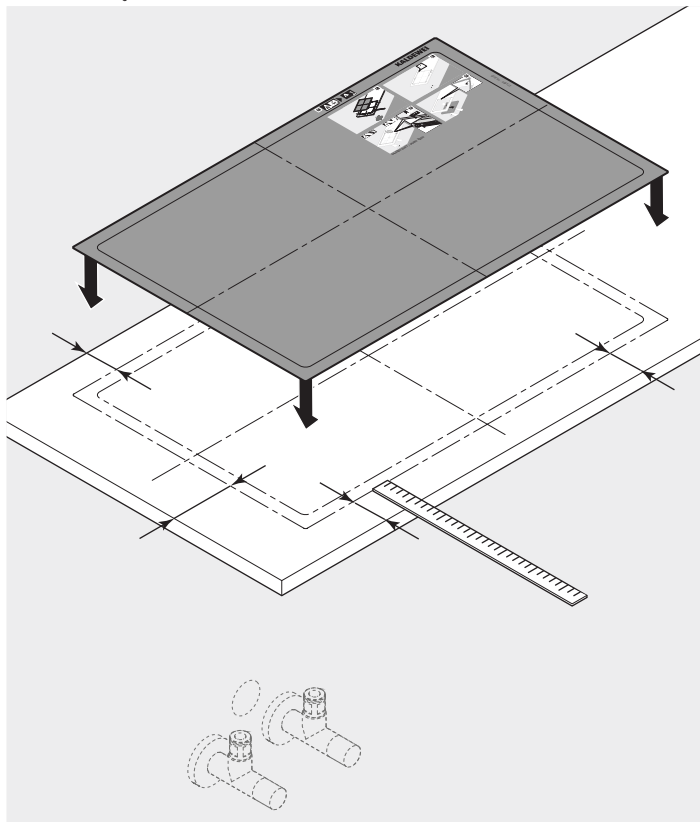
# CLASSIC

**i**

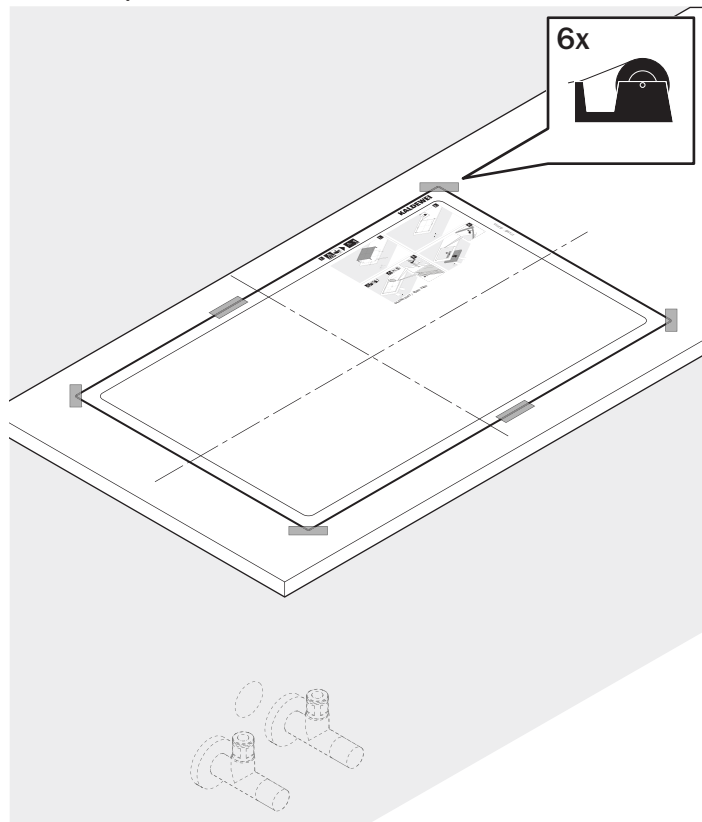




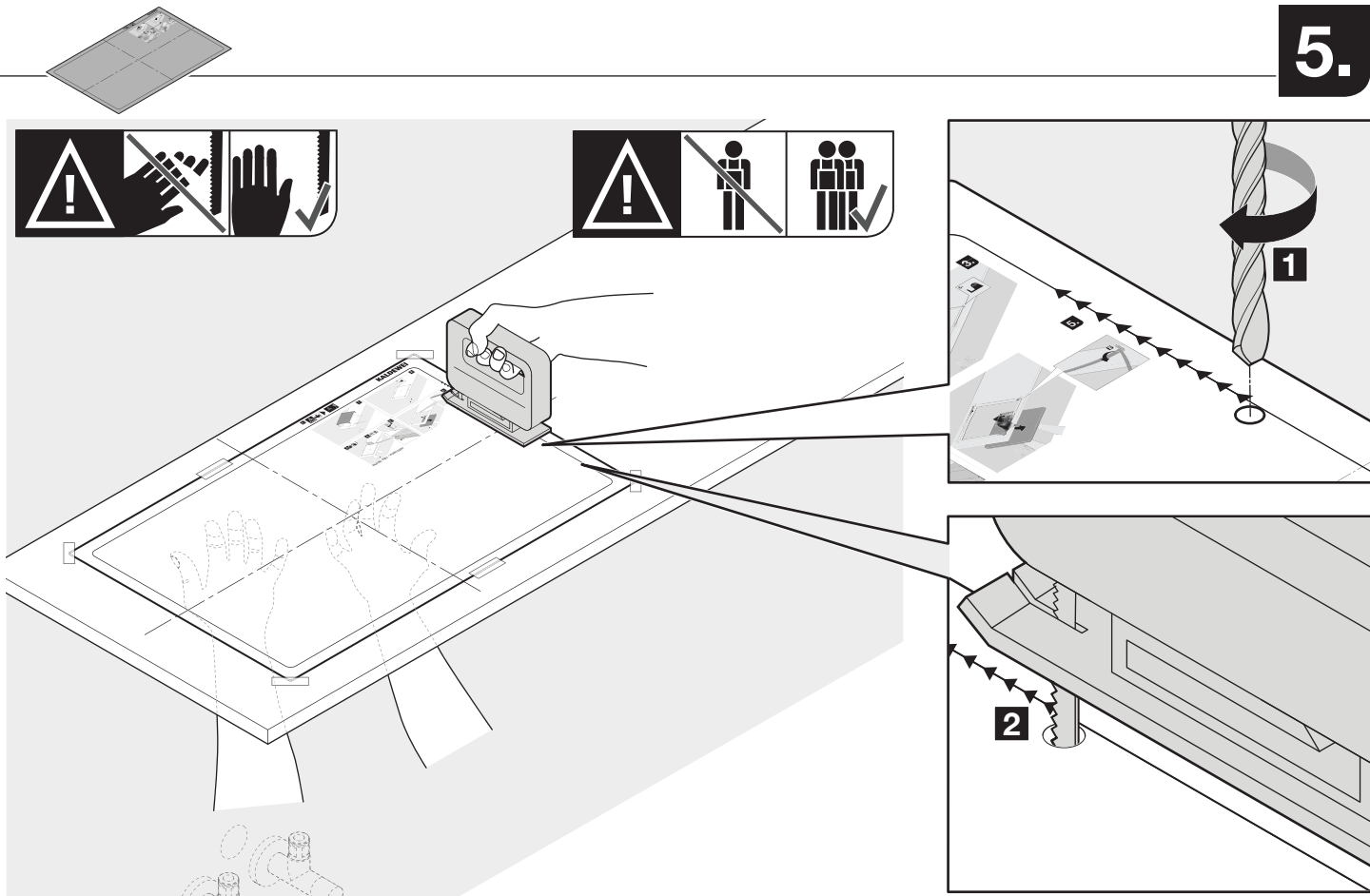
3.



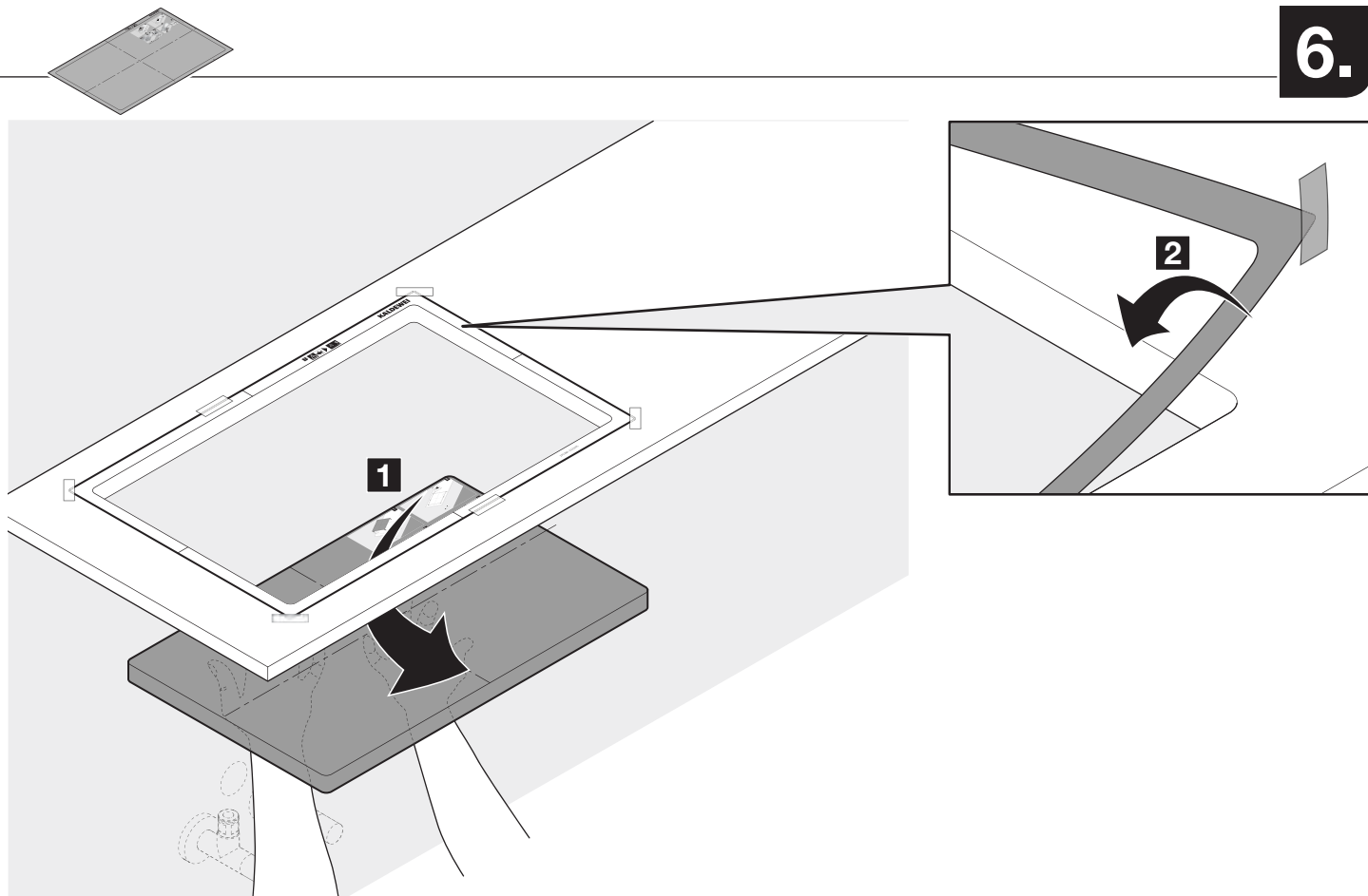
4.

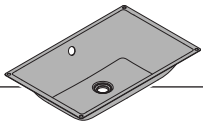


5.

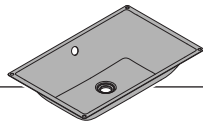
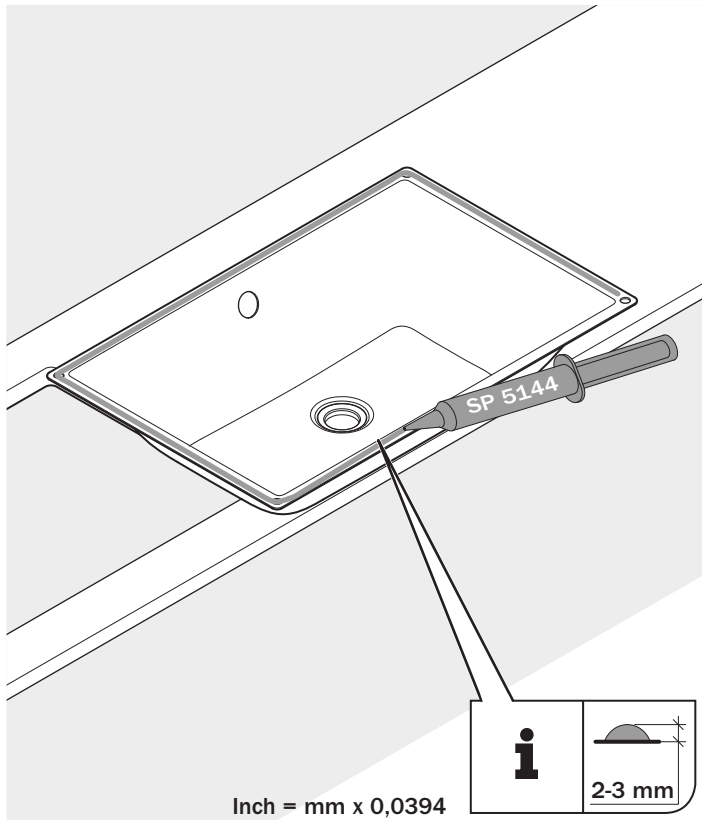




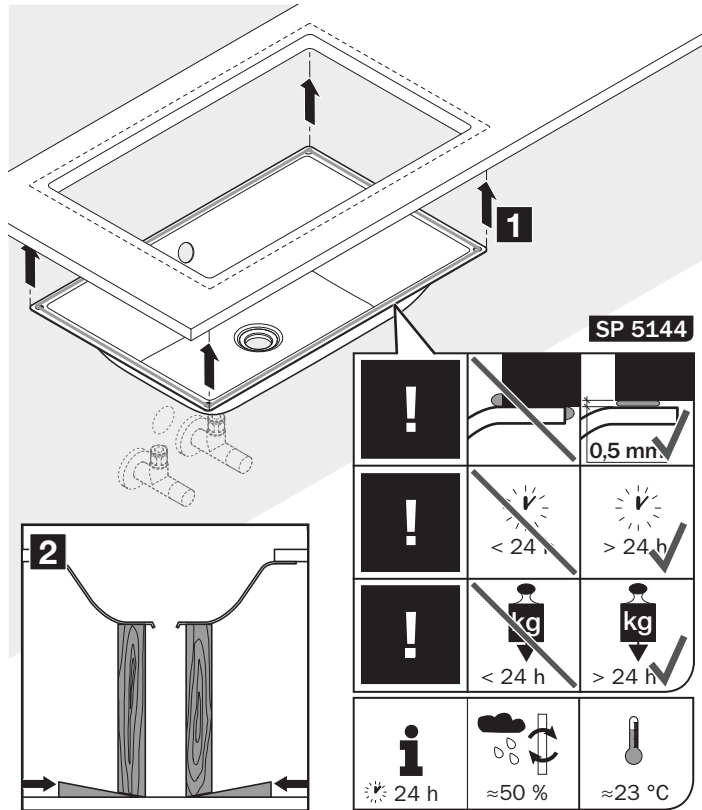


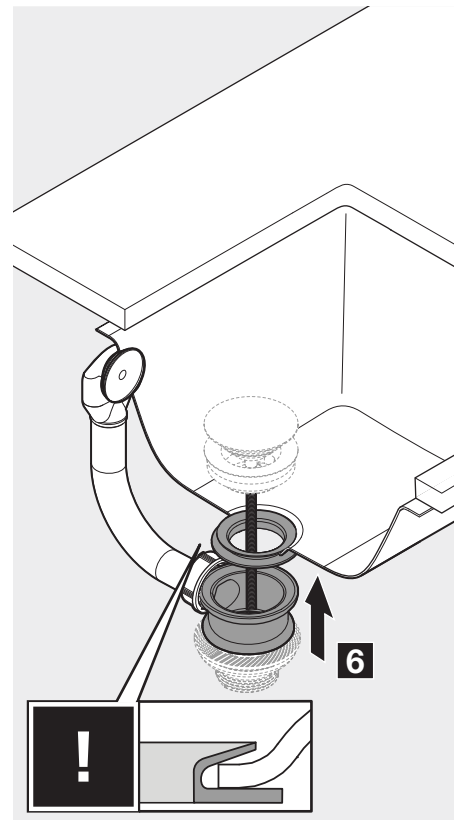
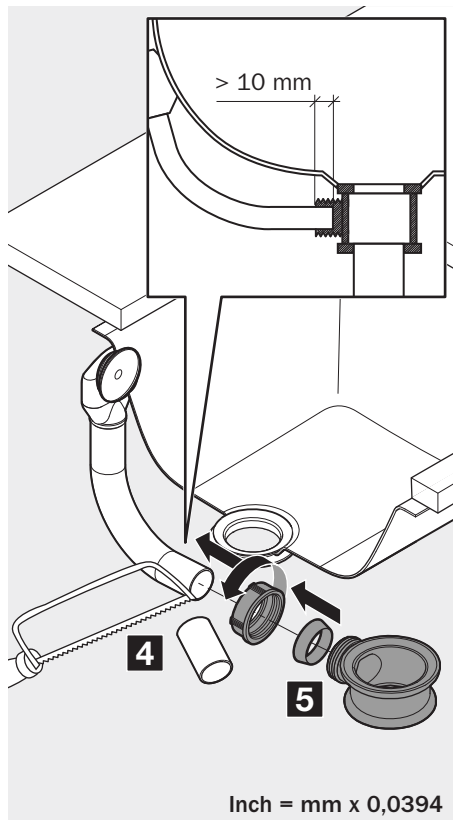
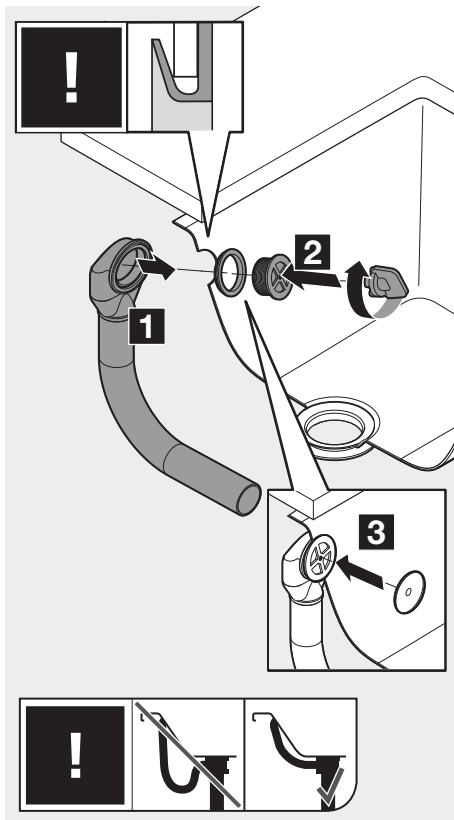
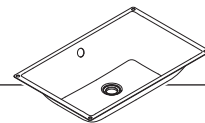


# 7.

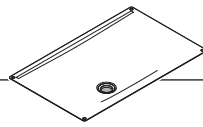


# 8.

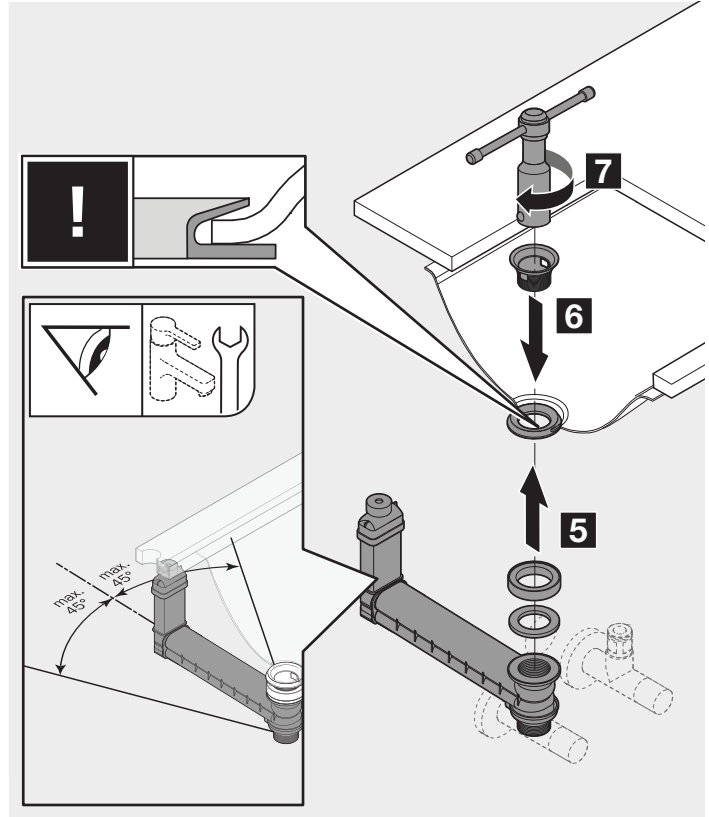
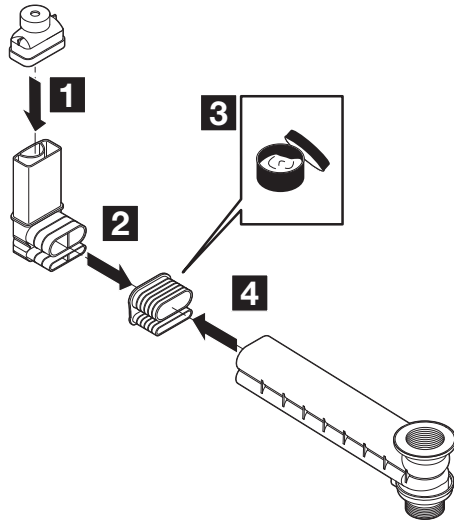
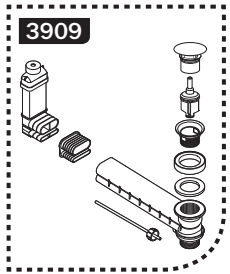


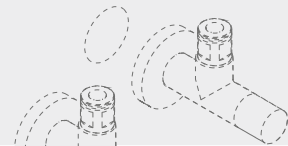
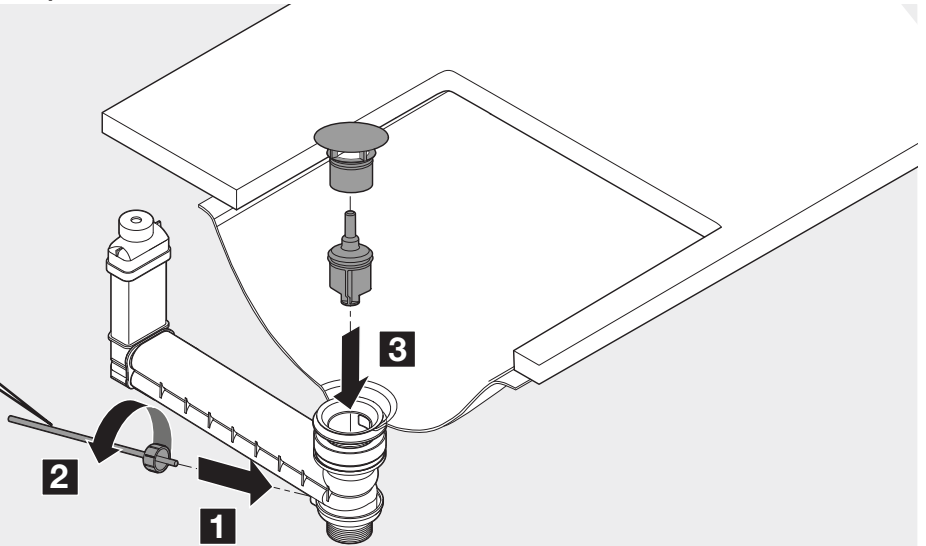
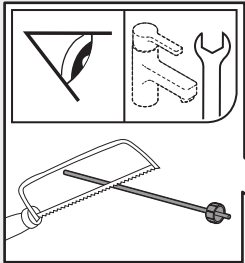
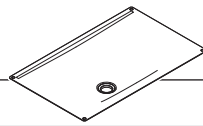


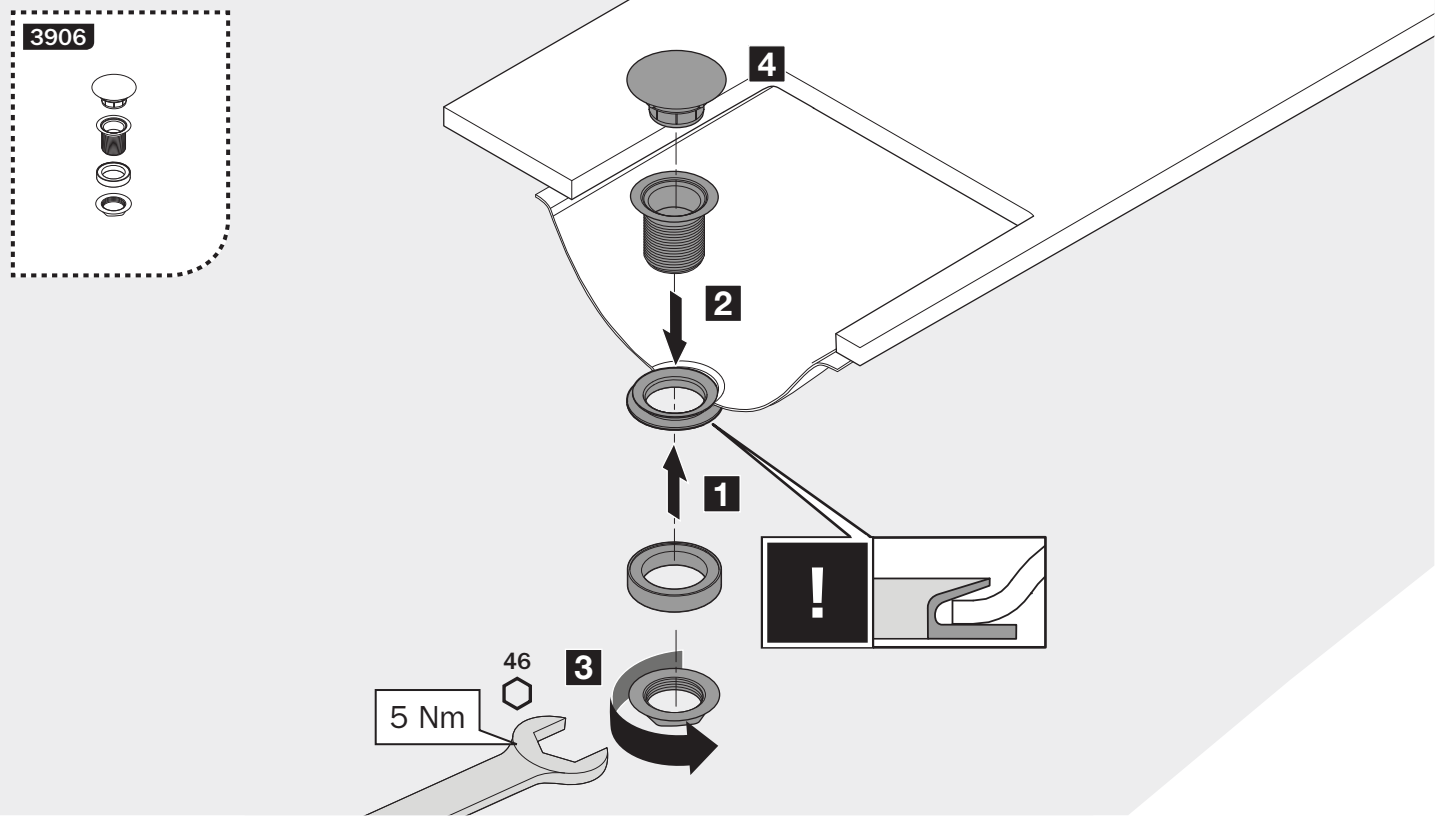
# SILENIO B

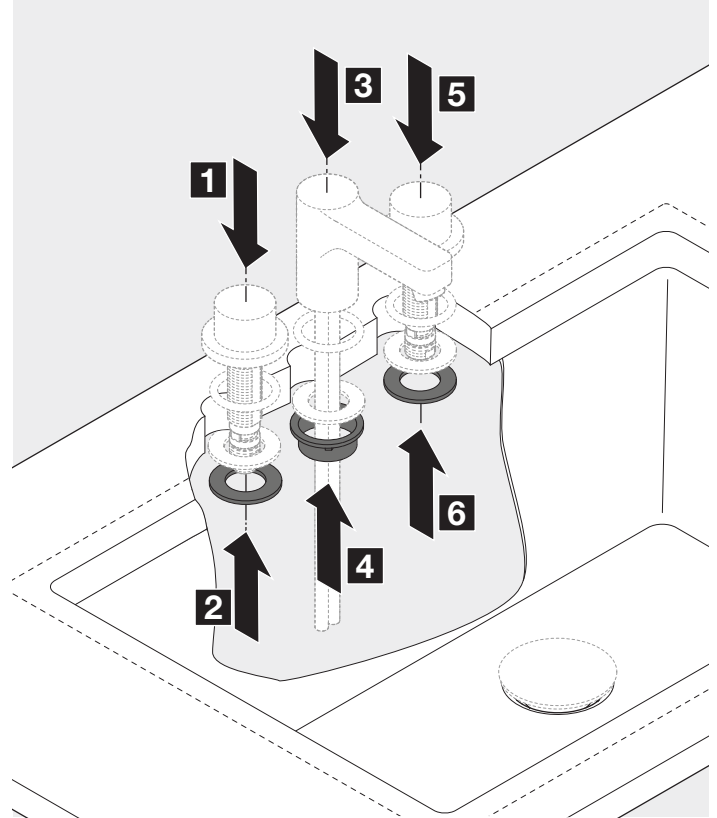
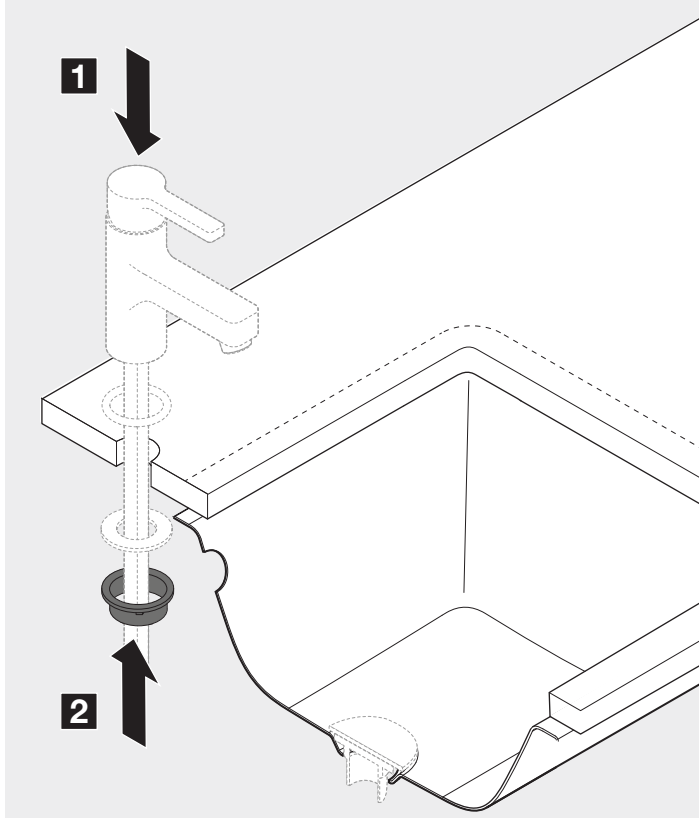
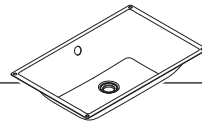
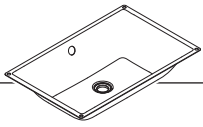


a **9.**










# KALDEWEI



Franz Kaldewei GmbH & Co. KG  
Beckumer Str. 33-35

D-59229 Ahlen

 +49 2382 785 0

 +49 2382 785 200

[www.kaldewei.com](http://www.kaldewei.com)

