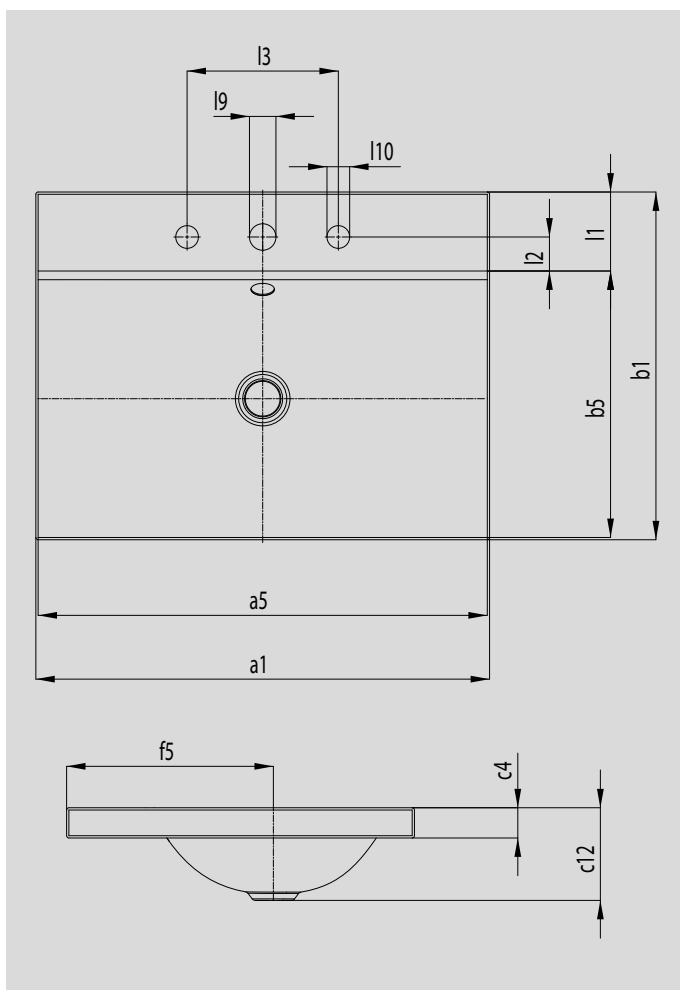


SILENIO

AUFSATZWASCHTISCH

(RANDHÖHE 40 MM)

- fließendes und zugleich sinnlich-modernes Design
- optimaler Komfort durch großzügige Dimensionierung des Waschtisches
- weiche organische Innenform
- Geometrie erlaubt Armaturen mit kurzem Auslauf bei genügend Freiraum zum Waschen
- in Verbindung mit der SILENIO Badewanne und SCONA Duschfläche entsteht ein perfektes, durchgehend in Stahl-Email gehaltenes Bad
- designed by Anke Salomon



Abbildungen ähnlich

Modell-Nr.		3040	3041
Äußere Länge	a1	600	900 mm
Innere Länge	a5	594	894 mm
Äußere Breite	b1	460	460 mm
Innere Breite	b5	352,5	352,5 mm
Randhöhe	c4	40	40 mm
Abstand Spiegelfläche bis Unterkante Ablaufprägung	c12	123	123 mm
Abstand Außenkante bis Mitte Ablaufloch	f5	273,4	273,4 mm
Tiefe Hahnlochbank	l1	104,5	104,5 mm
Abstand Hahnlöcher zu Rand	l2	45	45 mm
Abstand äußere Hahnlöcher (bei 3er Hahnlochbohrung)	l3	200	200 mm
Durchmesser Hahnloch Mitte	l9	35	35 mm
Durchmesser Hahnloch außen (nur bei 3 Hahnlöchern)	l10	30	30 mm
Gewicht des emailierten Waschtisches in kg		7,6	10,7