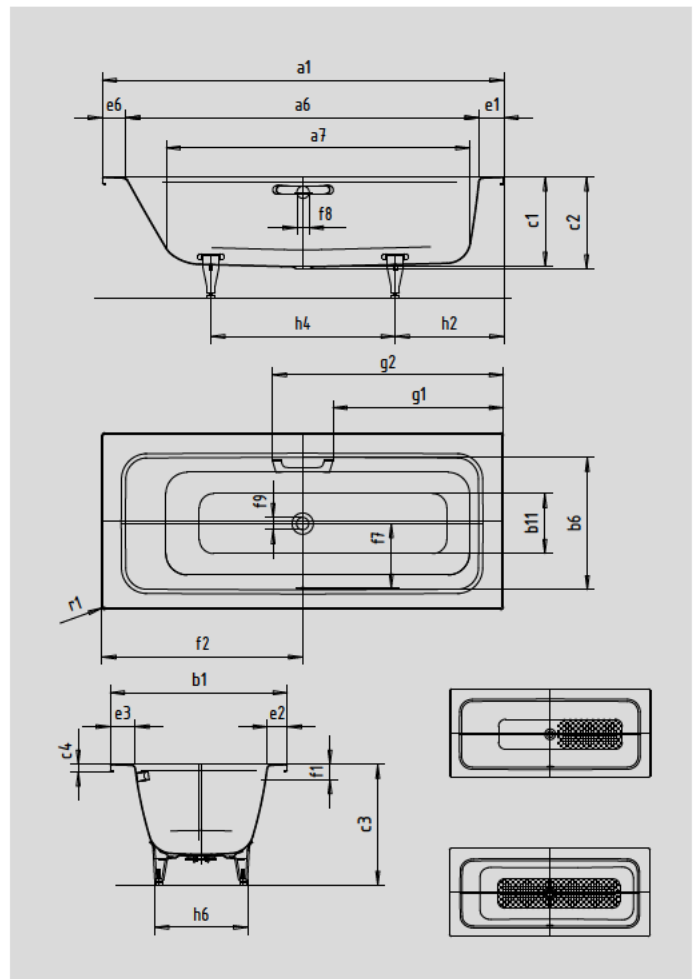


PURO SET WIDE RECHTS

- einzigartige Badewanne, die unterschiedliche Wünsche in einem Modell sinnvoll vereint
- Kombiwanne, die sich zum Baden und Duschen eignet
- geradlinige, puristische Rechteckwanne mit kleinen Eckradien
- symmetrische Anmutung durch mittig platzierten Ab-/Überlauf
- Perfect Match zur PURO Modellfamilie
- einseitige Rückenschräge zum Sitzen oder entspannten Liegen beim Baden
- Duschbereich mit großzügiger Standfläche durch steile Seitenwände und dank Mittena Ablauf ohne störende Barriere
- die reduzierte Wannentiefe ermöglicht das bequeme Ein- und Aussteigen sowie einen sparsamen Wasserverbrauch beim Baden.



Abbildung ähnlich



GRIFF NOBLER PURISMUS



Modell		667
Äußere Länge	a ₁	1700 mm
Innere Länge (oben)	a ₆	1495 mm
Innere Länge (unten)	a ₇	1300 mm
Äußere Breite	b ₁	750 mm
Innere Breite (oben)	b ₆	560 mm
Innere Breite (unten)	b ₁₁	435 mm
Tiefe Innen	c ₁	380 mm
Tiefe inklusive Ablaufloch	c ₂	390 mm
Höhe mit Füßen	c ₃	520 - 553 mm
Randhöhe	c ₄	32 mm
Randbreite Längsseite	e ₃	105 mm
Randbreite Fußseite; Längsseite; Kopfseite	e ₁ ; e ₂ ; e ₆	105; 85; 100 mm
Abstand Oberkante bis Mitte Überlaufloch	f ₁	70 mm
Abstand Wannenrand bis Mitte Ablaufloch	f ₂	850 mm
Abstand Mitte Ab- bis Mitte Überlaufloch	f ₇	270 mm
Durchmesser Überlaufloch	f ₈	Ø 52 mm
Durchmesser Ablaufloch	f ₉	Ø 52 mm
Abstand Wannenrand (Fußseite) bis Anfang Griff	g ₁	722 mm
Abstand Wannenrand (Fußseite) bis Ende Griff	g ₂	978 mm
Abstand Fußseite Wannenrand bis Mitte Fuß	h ₂	398 mm
Abstand zwischen den Füßen	h ₄	754 mm
Fußbreite max.	h ₆	393 mm
Äußerer Radius	r ₁	12 mm
Nutzinhalt		93 l
Nettogewicht		50 kg
Antislip		540 x 252 mm
Vollantislip		1020 x 252 mm

Achtung, bei einigen Whirlsystemen kommt es zu Systemüberständen. Nähere Informationen entnehmen Sie bitte der Technischen Info für Whirlsysteme. Fertigungstechnische Änderungen, Toleranzen und Irrtümer vorbehalten. Nettogewicht gerundet. Nutzinhalt = Wasserinhalt abzgl. durchschnittlich 70 Ltr. Verdrängung.

KALDEWEI