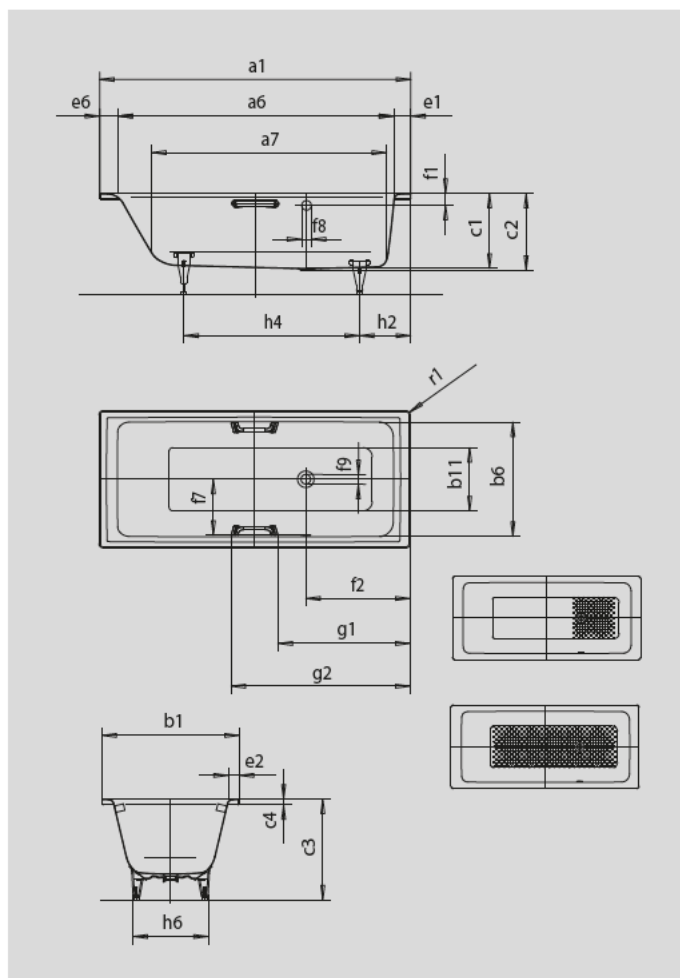


PURO/PURO STAR MIT SEITLICHEM ÜBERLAUF

- geradliniges, puristisches Design
- klassische Viereckvariante
- einsitzige Wanne mit seitlich positioniertem Überlauf
- Perfect Match zur PURO Modellfamilie
- aus KALDEWEI Stahl-Emaille



Abbildung ähnlich



GRIFF NOBLER PURISMUS



| Modell | | 656 |
|--|--|----------------|
| Äußere Länge | a ₁ | 1700 mm |
| Innere Länge (oben) | a ₆ | 1510 mm |
| Innere Länge (unten) | a ₇ | 1280 mm |
| Äußere Breite | b ₁ | 750 mm |
| Innere Breite (oben) | b ₆ | 630 mm |
| Innere Breite (unten) | b ₁₁ | 460 mm |
| Tiefe Innen | c ₁ | 410 mm |
| Tiefe inklusive Ablaufloch | c ₂ | 420 mm |
| Höhe mit Füßen | c ₃ | 553 - 573 mm |
| Randhöhe | c ₄ | 32 mm |
| Randbreite Fußseite; Längsseite; Kopfseite | e ₁ ; e ₂ ; e ₆ | 90; 60; 100 mm |
| Abstand Oberkante bis Mitte Überlaufloch | f ₁ | 70 mm |
| Abstand Wannrand bis Mitte Ablaufloch | f ₂ | 570 mm |
| Abstand Mitte Ab- bis Mitte Überlaufloch | f ₇ | 300 mm |
| Durchmesser Überlaufloch | f ₈ | Ø 52 mm |
| Durchmesser Ablaufloch | f ₉ | Ø 52 mm |
| Abstand Fußseite Wannrand bis Mitte Fuß | h ₂ | 445 mm |
| Abstand zwischen den Füßen | h ₄ | 750 mm |
| Fußbreite max. | h ₆ | 445 mm |
| Äußerer Radius | r ₁ | 23 mm |
| Nutzinhalt | | 137 l |
| Nettogewicht | | 51 kg |
| VPE 1 Mass A | | 1200 mm |
| VPE 1 Mass B | | 800 mm |
| VPE 1 Mass C | | 1860 mm |
| Antislip | | 348 x 348 mm |
| Vollantislip | | 1020 x 348 mm |