

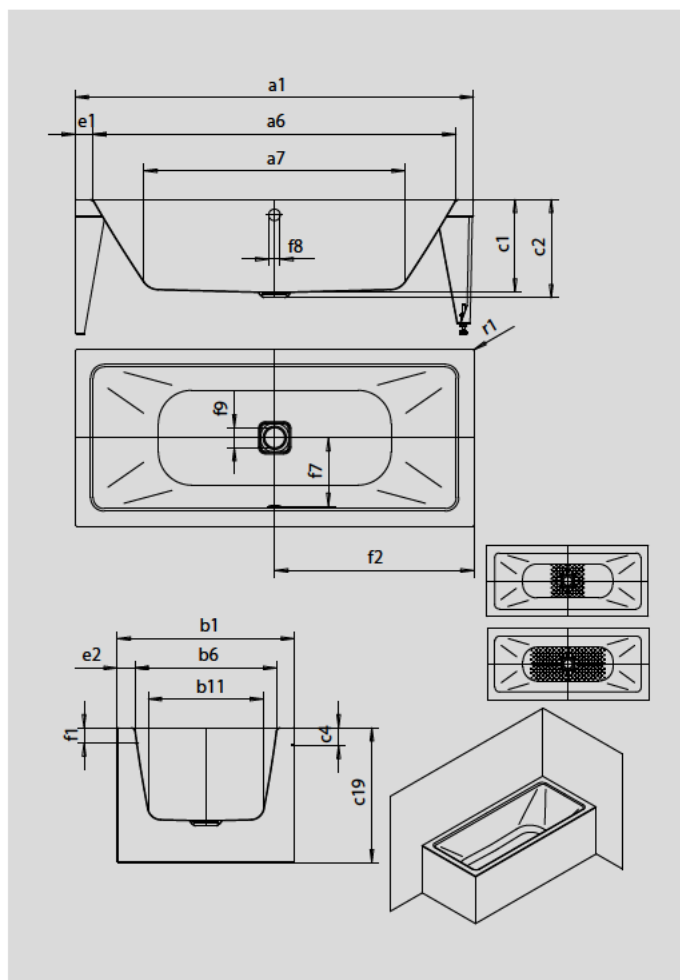
# MEISTERSTÜCK CONODUO 1 LINKS

## ECKEINBAU (2-SEITIG)

- Badewanne aus hochwertigem Stahl-Email mit emailierter 2-seitiger Verkleidungslösung
- speziell für den Eckeinbau entwickelt
- in Rechts- und Linksausführung erhältlich
- veredelt mit dem exklusiven Perleffekt
- geradliniges, puristisches Design
- emailierte, in das Badewannen-Design integrierte Ablaufabdeckung und Überlaufknopf (auch mit Füllfunktion verfügbar)
- aus KALDEWEI Stahl-Email
- designed by Sottsass Associati



Abbildung ähnlich



Modell		1702	1703
Äußere Länge	a <sub>1</sub>	1700	1800 mm
Innere Länge (oben)	a <sub>6</sub>	1540	1640 mm
Innere Länge (unten)	a <sub>7</sub>	1080	1180 mm
Äußere Breite	b <sub>1</sub>	750	800 mm
Innere Breite (oben)	b <sub>6</sub>	590	640 mm
Innere Breite (unten)	b <sub>11</sub>	470	520 mm
Tiefe Innen	c <sub>1</sub>	420	420 mm
Tiefe inklusive Ablaufloch	c <sub>2</sub>	445	445 mm
Randhöhe	c <sub>3</sub>	80	80 mm
Wannenhöhe	c <sub>19</sub>	610	610 mm
Randbreite Fußseite; Längsseite	e <sub>1</sub> ; e <sub>2</sub>	80; 80	80; 80 mm
Abstand Oberkante bis Mitte Überlaufloch	f <sub>1</sub>	70	70 mm
Abstand Wannrand bis Mitte Ablaufloch	f <sub>2</sub>	850	900 mm
Abstand Mitte Ab- bis Mitte Überlaufloch	f <sub>7</sub>	285	310 mm
Durchmesser Überlaufloch	f <sub>8</sub>	Ø 52	Ø 52 mm
Durchmesser Ablaufloch	f <sub>9</sub>	Ø 90	Ø 90 mm
Äußerer Radius	r <sub>1</sub>	5	5 mm
Nutzinhalt		122	159 l
Anschlussdurchmesser Ablauf		Ø 40/50	Ø 40/50
Anschluss Füllgamitur		1/2"	1/2"
Nettogewicht		100	109 kg
Antislip		356 x 356	404 x 404 mm
Vollantislip		788 x 356	884 x 404 mm

Achtung, bei einigen Whirlsystemen kommt es zu Systemüberständen. Nähere Informationen entnehmen Sie bitte der Technischen Info für Whirlsysteme. Fertigungstechnische Änderungen, Toleranzen und Irrtümer vorbehalten. Nettogewicht gerundet. Nutzinhalt = Wasserinhalt abzgl. durchschnittlich 70 Ltr. Verdrängung.

**KALDEWEI**