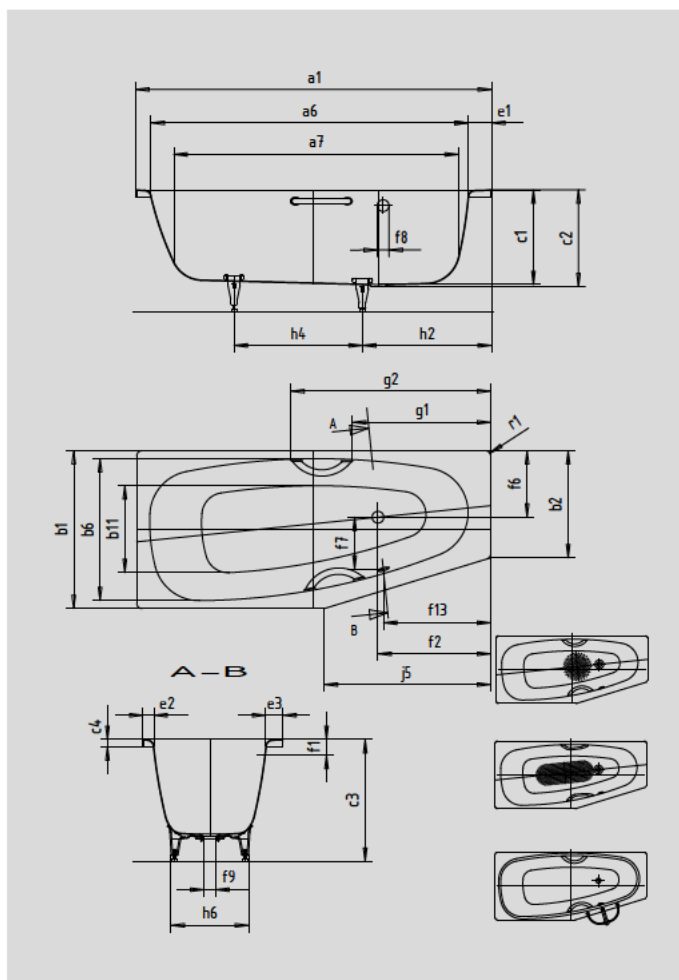


MINI RECHTS MINI STAR RECHTS

- einsitzige Wanne mit seitlich positioniertem Überlauf
- sparsamer Wasserverbrauch durch sich verjüngende Innenform
- besondere Form ist ideal für kleine Bäder
- auch mit Griffen erhältlich
- aus KALDEWEI Stahl-Email



Abbildung ähnlich



Modell		834	835	830	831
Äußere Länge	a_1	1570	1570	1570	1570 mm
Innere Länge (oben)	a_6	1410	1410	1410	1410 mm
Innere Länge (unten)	a_7	1250	1250	1250	1250 mm
Äußere Breite	b_1	700	700	750	750 mm
Äußere Breite	b_2	475	475	500	500 mm
Innere Breite (oben)	b_6	600	600	600	600 mm
Innere Breite (unten)	b_{11}	360	360	360	360 mm
Tiefe Innen	c_1	420	420	420	420 mm
Tiefe inklusive Ablaufloch	c_2	430	430	430	430 mm
Höhe mit Füßen	c_3	550 - 570	550 - 570	550 - 570	550 - 570 mm
Randhöhe	c_4	32	32	32	32 mm
Randbreite Längsseite	e_3	70	70	70	70 mm
Randbreite Fußseite; Längsseite	$e_1; e_2$	100; 48	100; 48	100; 60	100; 60 mm
Abstand Oberkante bis Mitte Überlaufloch	f_1	70	70	70	70 mm
Abstand Wannenrand bis Mitte Ablaufloch	f_2	500	500	500	500 mm
Ablaufloch außermittig	f_6	320	320	320	320 mm
Abstand Mitte Ab- bis Mitte Überlaufloch	f_7	246	246	246	246 mm
Durchmesser Überlaufloch	f_8	Ø 52	Ø 52	Ø 52	Ø 52 mm
Durchmesser Ablaufloch	f_9	Ø 52	Ø 52	Ø 52	Ø 52 mm
Abstand Wannenrand bis Mitte Überlaufloch	f_{13}	475	475	475	475 mm
Abstand Wannenrand (Fußseite) bis Anfang Griff	g_1		611		611 mm
Abstand Wannenrand (Fußseite) bis Ende Griff	g_2		886		886 mm
Abstand Fußseite Wannenrand bis Mitte Fuß	h_2	570	570	570	570 mm
Abstand zwischen den Füßen	h_4	440	440	490	490 mm
Fußbreite max.	h_6	430	430	430	430 mm
Länge der schmalen Seite	i_5	738	738	820	820 mm
Abstand Wannenrand bis mittlere Lochbohrung	k_1	1111	1111	1111	1111 mm
max. Überstand	k_2	151	151	151	151 mm
Äußerer Radius	r_1	23	23	23	23 mm
Nutzinhalt		110	110	110	110 l
Nettogewicht		45	45	52	52 kg
Antislip Durchmesser		Ø 288	Ø 288	Ø 288	Ø 288 mm
Vollantislip		600 x 220	600 x 220	600 x 220	600 x 220 mm

Achtung, bei einigen Whirlsystemen kommt es zu Systemüberständen. Nähere Informationen entnehmen Sie bitte der Technischen Info für Whirlsysteme. Fertigungstechnische Änderungen, Toleranzen und Irrtümer vorbehalten. Nettogewicht gerundet. Nutzinhalt = Wassergehalt abzgl. durchschnittlich 70 Ltr. Verdrängung.

KALDEWEI