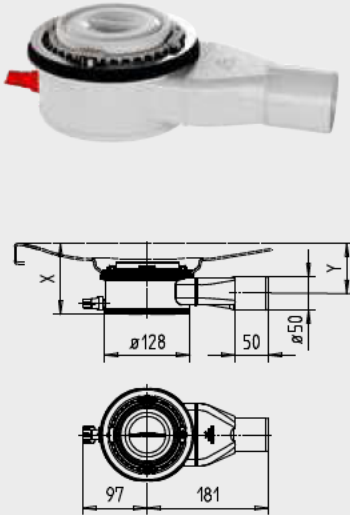


ZU- UND ABLAUFTECHNIK

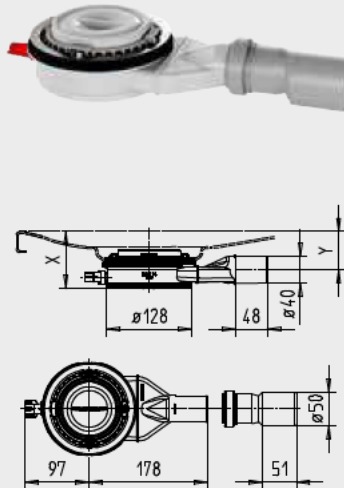
ABLAUFGARNITUREN KA 120

- Sehr flache Aufbauhöhe
- Ablaufdeckel flächenbündig zur Duschfläche und leicht zu entnehmen
- Reinigungsfreundlich
- Direkter Zugang zum Abgangsrohr durch entnehmbaren Geruchsverschluss
- Abflauleistung normgerecht nach EN 274, geeignet auch für Duschbrausen mit einem hohen Wasserdurchfluss über 18 l/Min.
- Im Lieferumfang enthalten: Haarfangsieb
- Erforderliches Zubehör: Feinbauset Emaillierter Ablaufdeckel

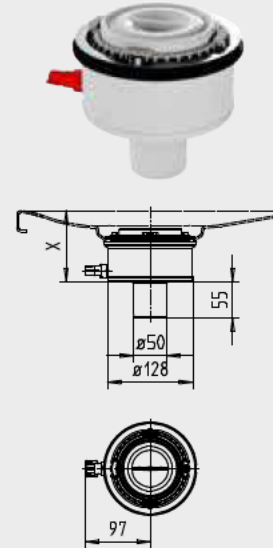
KALDEWEI KA 120 waagrecht Mod. 4106



KALDEWEI KA 120 flach Mod. 4107



KALDEWEI KA 120 senkrecht Mod. 4108



	KA 120 waagrecht	KA 120 flach	KA 120 senkrecht
	4106	4107	4108
Anschlusshöhe Siphon	76	35	49 mm
Gesamt-Aufbauhöhe (Höhe Duschfläche mit Ablaufgarnitur)	109	63	109 mm
Durchmesser Anschlussrohr	50	40	50 mm
Außendurchmesser am Ablauftopf	130	-	130 mm
Länge Anschlussrohr (ablangbar)	82	48	55 mm
Abstand Siphonachse zum Anschlussrohr	260	177	-

Die Verwendung einer Rückflusssicherung wird empfohlen. Je nach Aufbauhöhe und Siphon ist eine Bodenaussparung zu berücksichtigen.

Ablaufgarnituren	Modell Art.-Nr.		
Ablaufgarnitur KA 120 waagrecht, entspricht der DIN EN 274 (Sperrwasserhöhe 50 mm)	4106 687772530000		
Ablaufgarnitur KA 120 flach, entspricht der DIN EN 274 (Sperrwasserhöhe 30mm)	4107 687772510000		
Ablaufgarnitur KA 120 senkrecht, entspricht der DIN EN 274 (Sperrwasserhöhe 50 mm)	4108 687772520000		

Bitte beachten Sie: Ab einem Maß größer 90 x 90 cm ist eine Mittenabstützung notwendig. Wir empfehlen den Einsatz des KALDEWEI Mitten-Abstütz-Systems MAS.