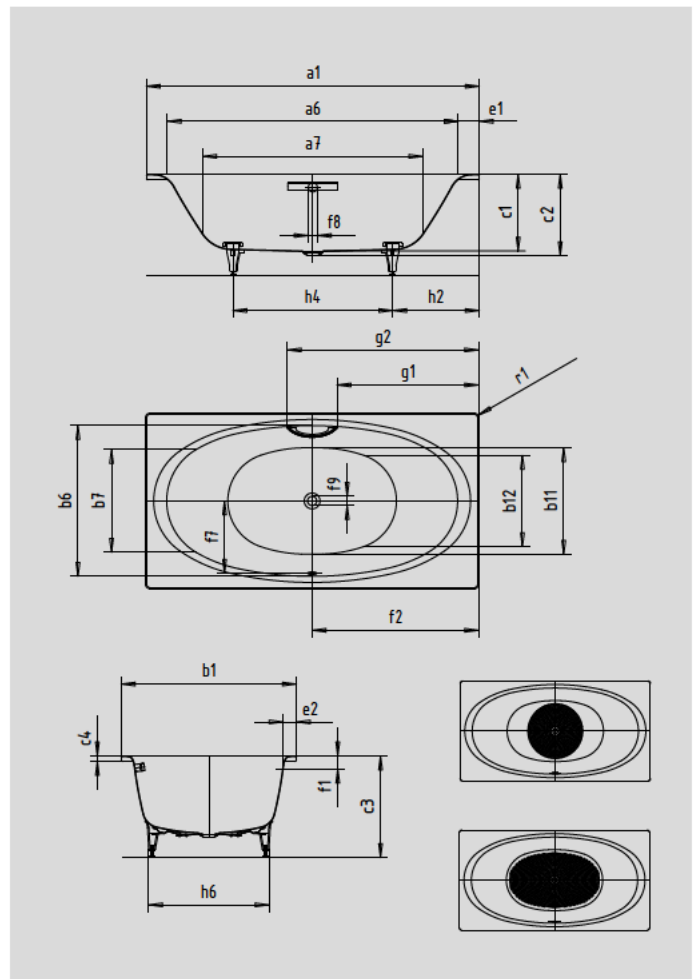


# ELLIPSO DUO

- besonders angenehm und bequem durch weich geformten Schu terbereich
- klassische Viereckv a iante
- emaillierte, in das Badewannen-Design integrierte Ablaufabdeckung und Überlaufknauf (auch mit Füllfunktion verfügbar)
- Baden zu zweit: zwei identische Rückenschrägen und Mittelablauf
- aus KALDEWEI Stahl-Email



Abbildung ähnlich



GRIFF DEZENTE OPULENZ



Modell		230
Äußere Länge	a <sub>1</sub>	1900 mm
Innere Länge (oben)	a <sub>6</sub>	1680 mm
Innere Länge (unten)	a <sub>7</sub>	1260 mm
Äußere Breite	b <sub>1</sub>	1000 mm
Innere Breite (oben)	b <sub>6</sub> ; b <sub>7</sub>	880; 585 mm
Innere Breite (unten)	b <sub>11</sub> ; b <sub>12</sub>	610; 520 mm
Tiefe Innen	c <sub>1</sub>	440 mm
Tiefe inklusive Ablaufloch	c <sub>2</sub>	465 mm
Höhe mit Füßen	c <sub>3</sub>	565 - 595 mm
Randhöhe	c <sub>4</sub>	32 mm
Randbreite Fußseite; Längsseite	e <sub>1</sub> ; e <sub>2</sub>	120; 65 mm
Abstand Oberkante bis Mitte Überlaufloch	f <sub>1</sub>	75 mm
Abstand Wannenrand bis Mitte Ablaufloch	f <sub>2</sub>	950 mm
Abstand Mitte Ab- bis Mitte Überlaufloch	f <sub>7</sub>	421 mm
Durchmesser Überlaufloch	f <sub>8</sub>	Ø 52 mm
Durchmesser Ablaufloch	f <sub>9</sub>	Ø 52 mm
Abstand Wannenrand (Fußseite) bis Anfang Griff	g <sub>1</sub>	808 mm
Abstand Wannenrand (Fußseite) bis Ende Griff	g <sub>2</sub>	1092 mm
Abstand Fußseite Wannenrand bis Mitte Fuß	h <sub>2</sub>	585 mm
Abstand zwischen den Füßen	h <sub>4</sub>	730 mm
Fußbreite max.	h <sub>6</sub>	620 mm
Äußerer Radius	r <sub>1</sub>	23 mm
Nutzhalt		214 l
Nettogewicht		59 kg
Antislip Durchmesser		Ø 587 mm
Vollantislip		900 x 546 mm

Achtung, bei einigen Whirlsystemen kommt es zu Systemüberständen. Nähere Informationen entnehmen Sie bitte der Technischen Info für Whirlsysteme. Fertigungstechnische Änderungen, Toleranzen und Irrtümer vorbehalten. Nettogewicht gerundet. Nutzhalt = Wasserinhalt abzgl. durchschnittlich 70 Ltr. Verdrängung.

**KALDEWEI**