

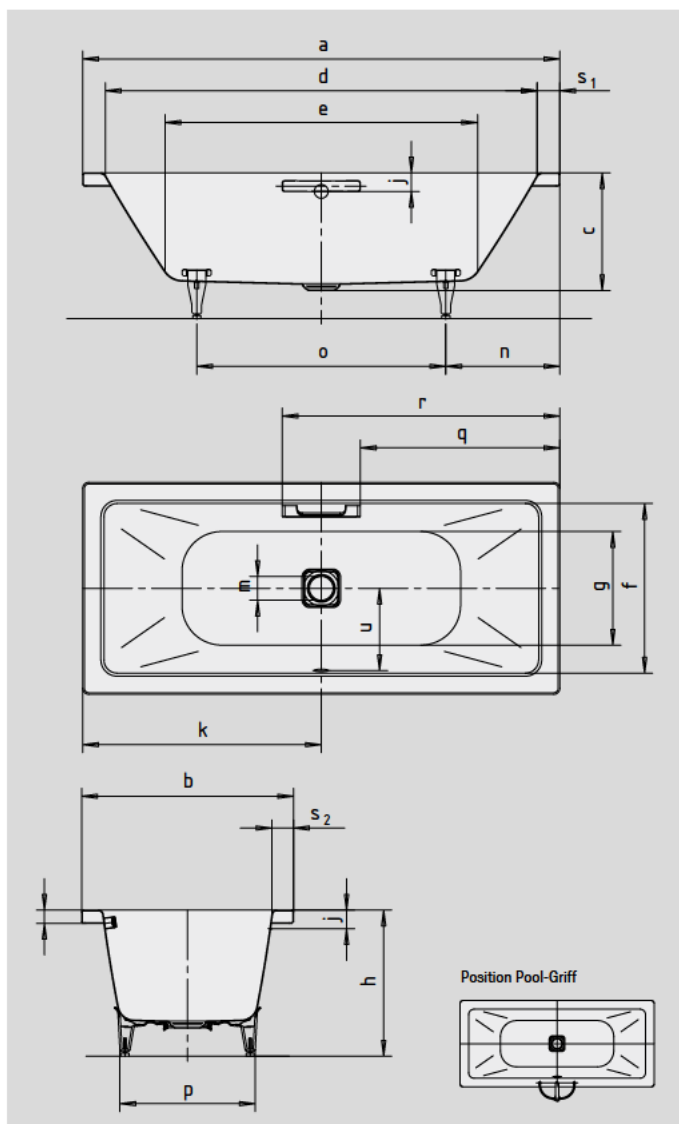
CONODUO

- geradliniges, puristisches Design
- in das Badewannen-Design integrierte Ablaufabdeckung
- klassische Viereckvariante
- Baden zu zweit: zwei identische Rückenschrägen und Mittelablauf
- aus KALDEWEI Stahl-Email
- designed by Sottsass Associati

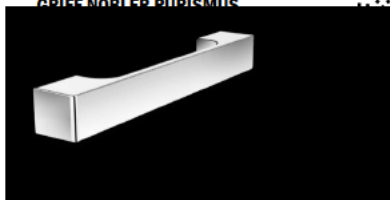


Abbildungen ähnlich

Bei der Bestellung der Wanne mit einseitigen Grifföchern bitte Variante xxxx1011xxxx bestellen.



GRIFFOBERER PURISMUS



Modell-Nr.		734	735
Äußere Länge	a	1900	2000 mm
Äußere Breite	b	900	1000 mm
Tiefe	c	445	445 mm
Innere Länge (oben)	d	1740	1800 mm
Innere Länge (unten)	e	1280	1340 mm
Innere Breite (oben)	f	740	800 mm
Innere Breite (unten)	g	620	680 mm
Höhe mit Füßen	h	555-590	555-590 mm
Randhöhe	i	50	50 mm
Abstand Oberkante bis Mitte Überlaufloch	j	70	70 mm
Abstand Wannenrand bis Mitte Ablaufloch	k	950	1000 mm
Durchmesser Überlaufloch	l	52	52 mm
Durchmesser Ablaufloch	m	90	90 mm
Abstand Fußseite Wannenrand bis Mitte Fuß	n	570	620 mm
Abstand zwischen den Füßen	o	780	780 mm
Fußbreite max.	p	610	675 mm
Abstand Wannenrand bis Anfang Griff	q	802,5	852,5 mm
Abstand Wannenrand bis Ende Griff	r	1097,5	1147,5 mm
Randbreite (Fußseite; Längsseite)	s ₁ ; s ₂	80; 80	100; 100 mm
Abstand Mitte Ab- bis Mitte Überlaufloch	u	360	390 mm
Nutzinhalt** in Ltr.		220	260
Gewicht der emaillierten Badewanne in kg		66	75
Antislip		500 x 500	500 x 500 mm
Vollantislip		980 x 500	980 x 500 mm

Fertigungstechnische Änderungen, Toleranzen und Irrtümer vorbehalten. Abbildungen ähnlich.
 ** Nutzinhalt = Wasserinhalt abzgl. durchschnittlich 70 Ltr. Verdrängung.

KALDEWEI