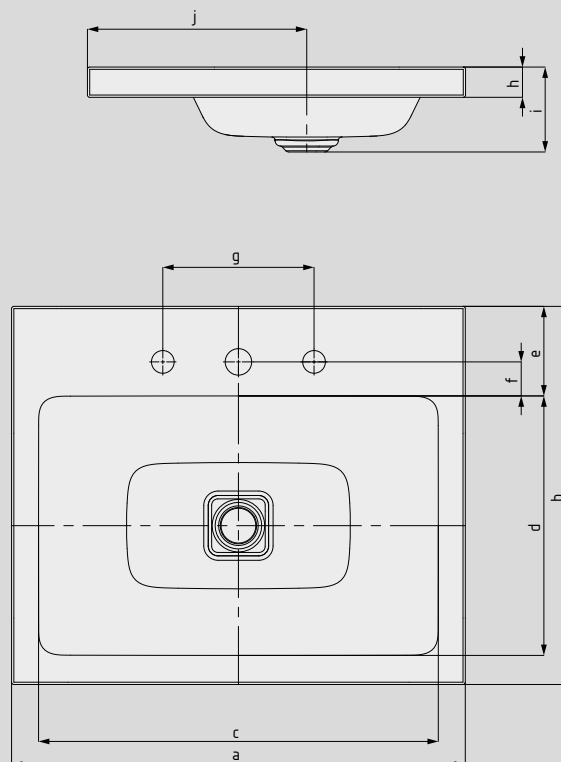


CONO AUFSATZWASCHTISCH

- harmonisch anmutender Waschtisch mit Premium Charakter
- optimal integrierter emaillierter Ablauf zur vollkommenen Abrundung des geometrischen Erscheinungsbildes
- äußerst großzügige Fläche für Armatur und individuelle Accessoires
- ergänzt perfekt die CONO-Familie



Abbildungen ähnlich



Modell-Nr.		3083	3084	3085	3086
Äußere Länge	a	600	900	600	900 mm
Äußere Breite	b	500	500	500	500 mm
Innere Länge	c	529	828	529	828 mm
Innere Breite	d	343	343	343	343 mm
Tiefe Hahnlochbank	e	118,5	118,5	118,5	118,5 mm
Abstand Armaturenlöcher zu Rand	f	45	45	45	45 mm
Abstand Armaturenlöcher	g	200	200	200	200 mm
Randhöhe	h	40	40	120	120 mm
Abstand Spiegelfläche bis Unterkante Ablaufprägung	i	112	112	112	112 mm
Abstand Hinterkante bis Mitte Ablaufloch	j	290	290	290	290 mm
Gewicht des emaillierten Waschtisches in kg		10,0	13,3	15,0	19,7