

Produktübersicht Badewannen mit Schwalleinlauf

<p>PLAZA DUO rechts</p> <p>Modell Länge Breite Tiefe 190 1800 1200 430</p>	<p>PLAZA DUO links</p> <p>Modell Länge Breite Tiefe 192 1800 1200 430</p>	<p>BASSINO</p> <p>Modell Länge Breite Tiefe 144 2000 1000 355</p>	<p>KUSATSU POOL</p> <p>Modell Länge Breite Tiefe 177 1400 1000 810</p>	<p>DUO-POOL</p> <p>Modell Länge Breite Tiefe 150 1500 1000 510</p>	
<p>RONDO / RONDO STAR</p> <p>Modell Länge Breite Tiefe 700,701 1700 750 450</p>	<p>RONDO / RONDO STAR</p> <p>Modell Länge Breite Tiefe 710,711 1800 800 450</p>	<p>RONDO 6 / RONDO STAR 6</p> <p>Modell Länge Breite Tiefe 716,717 2060 800 450</p>	<p>RONDO 6 / RONDO STAR 6</p> <p>Modell Länge Breite Tiefe 706,707 1970 750 450</p>	<p>RONDO 8 / RONDO STAR 8</p> <p>Modell Länge Breite Tiefe 718,719 1800 800 450</p>	<p>RONDO 8 / RONDO STAR 8</p> <p>Modell Länge Breite Tiefe 708,709 1700 750 450</p>
<p>CLASSIC DUO</p> <p>Modell Länge Breite Tiefe 103 1600 700 430</p>	<p>CLASSIC DUO</p> <p>Modell Länge Breite Tiefe 105 1700 700 430</p>	<p>CLASSIC DUO</p> <p>Modell Länge Breite Tiefe 107 1700 750 430</p>	<p>CLASSIC DUO</p> <p>Modell Länge Breite Tiefe 109 1800 750 430</p>	<p>CLASSIC DUO</p> <p>Modell Länge Breite Tiefe 110 1800 800 430</p>	<p>CLASSIC DUO oval</p> <p>Modell Länge Breite Tiefe 111 1800 800 430</p>
<p>CLASSIC DUO oval</p> <p>Modell Länge Breite Tiefe 112 1600 700 430</p>	<p>CLASSIC DUO oval</p> <p>Modell Länge Breite Tiefe 113 1700 750 430</p>	<p>CLASSIC DUO</p> <p>Modell Länge Breite Tiefe 114 1900 900 430</p>	<p>CLASSIC DUO oval wide</p> <p>Modell Länge Breite Tiefe 115 1800 800 430</p>		
<p>CENTRO DUO OVAL</p> <p>Modell Länge Breite Tiefe 127 1700 750 470</p>	<p>CENTRO DUO 1 links</p> <p>Modell Länge Breite Tiefe 129 1700 750 470</p>	<p>CENTRO DUO 1 rechts</p> <p>Modell Länge Breite Tiefe 130 1700 750 470</p>	<p>CENTRO DUO 2</p> <p>Modell Länge Breite Tiefe 131 1700 750 470</p>	<p>CENTRO DUO 6</p> <p>Modell Länge Breite Tiefe 134 2000 750 470</p>	<p>CENTRO DUO</p> <p>Modell Länge Breite Tiefe 132 1700 750 470</p>
<p>CENTRO DUO OVAL</p> <p>Modell Länge Breite Tiefe 128 1800 800 470</p>	<p>CENTRO DUO 1 links</p> <p>Modell Länge Breite Tiefe 136 1800 800 470</p>	<p>CENTRO DUO 1 rechts</p> <p>Modell Länge Breite Tiefe 137 1800 800 470</p>	<p>CENTRO DUO 2</p> <p>Modell Länge Breite Tiefe 135 1800 800 470</p>		
<p>CONODUO</p> <p>Modell Länge Breite Tiefe 732 1700 750 445</p>	<p>CONODUO</p> <p>Modell Länge Breite Tiefe 733 1800 800 445</p>	<p>CONODUO</p> <p>Modell Länge Breite Tiefe 734 1900 900 445</p>	<p>CONODUO</p> <p>Modell Länge Breite Tiefe 735 2000 1000 445</p>	<p>SENTO STAR</p> <p>Modell Länge Breite Tiefe 378 1800 800 430</p>	<p>SENTO STAR</p> <p>Modell Länge Breite Tiefe 377 1700 800 430</p>
<p>PURO</p> <p>Modell Länge Breite Tiefe 652 1700 750 420</p>	<p>PURO</p> <p>Modell Länge Breite Tiefe 653 1800 800 420</p>	<p>PURO</p> <p>Modell Länge Breite Tiefe 656 1700 750 420</p>	<p>PURO</p> <p>Modell Länge Breite Tiefe 657 1800 800 420</p>	<p>PURO</p> <p>Modell Länge Breite Tiefe 683 1600 700 420</p>	<p>PURO</p> <p>Modell Länge Breite Tiefe 684 1600 700 420</p>
<p>PURO</p> <p>Modell Länge Breite Tiefe 687 1700 700 420</p>	<p>PURO</p> <p>Modell Länge Breite Tiefe 688 1700 700 420</p>	<p>PURO</p> <p>Modell Länge Breite Tiefe 691 1700 800 420</p>	<p>PURO</p> <p>Modell Länge Breite Tiefe 692 1700 800 420</p>	<p>Schwalleinlauf</p>	

KALDEWEI

Europas Nr. 1 in Badewannen

MONTAGEANLEITUNG SCHWALLEINLAUF

**INSTALLATION INSTRUCTION
WATERFALL INLET**



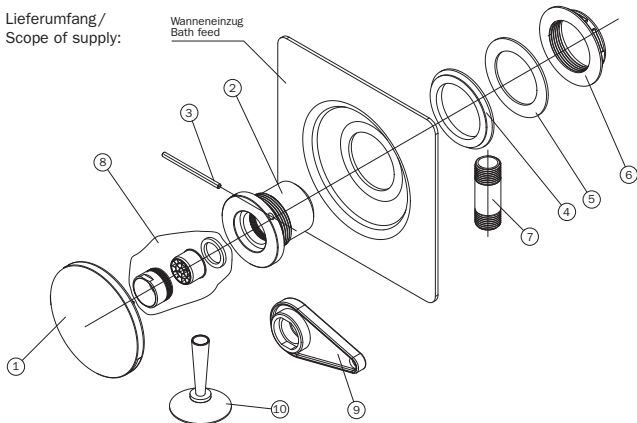
Bitte unbedingt beachten!

Die Armatur sollte eine Leistung von ca. 30 l/min bei 3 bar Fließdruck nicht überschreiten. Grund: Die genormte Überlaufleistung bei Garnituren beträgt 36 l/min. Bitte bei der Dichtigkeitsprüfung die korrekte Funktion des Überlauf prüfen und gegebenenfalls die Zulaufleistung reduzieren. Die Installationsvorschrift zum Schutz des Trinkwassers nach DIN 1988-4 bzw. DIN EN 1717 (Rücksaugen) ist zu beachten. Im häuslichen Gebrauch z. B. mittels Rohrunterbrecher.

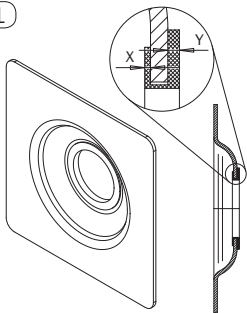
Please note:

The fitting should not exceed an output of approx. 30 l/min. at a flow pressure of 3 bar. Reason: The standardised overflow output for fittings is 36 l/min. Please check the correct function of the overflow within the framework of checking tightness and, if necessary, reduce the flow output. The installation guideline governing the protection of drinking water to DIN 1988-4 or DIN EN 1717 (return circulation) must be observed; e.g. via a pipe interrupter for domestic use.

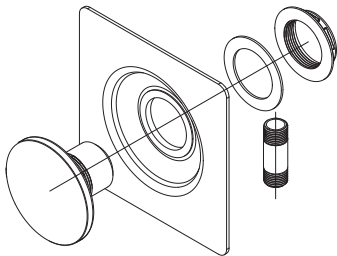
Lieferumfang/
Scope of supply:



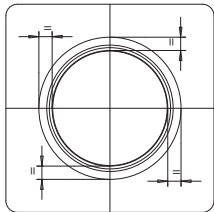
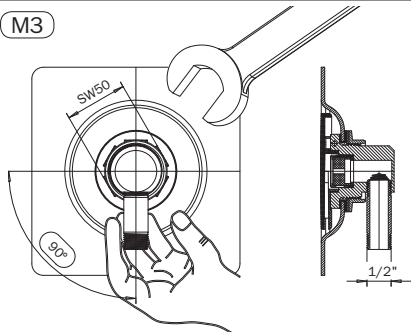
M1



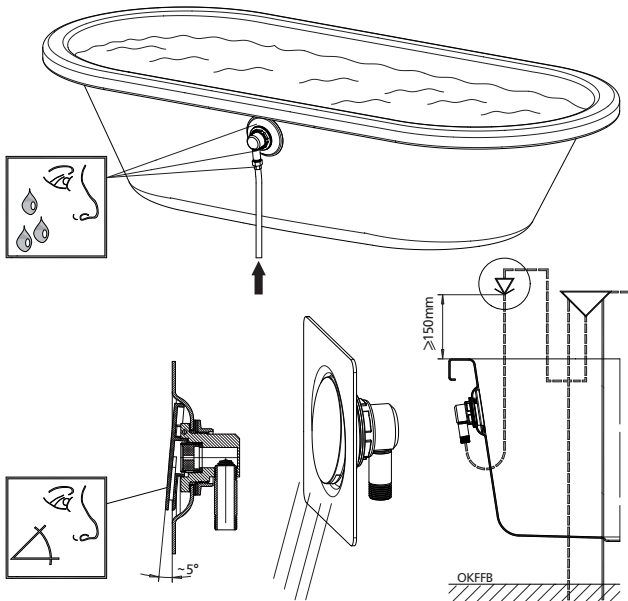
M2



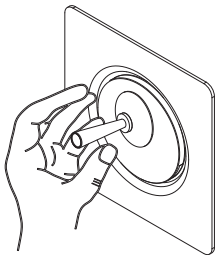
M3



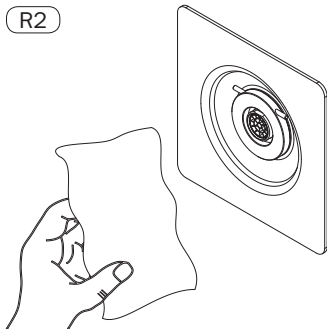
M4



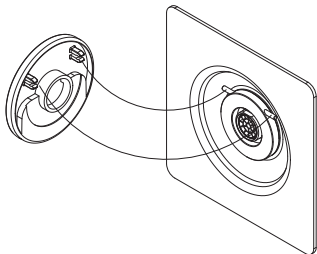
R1



R2

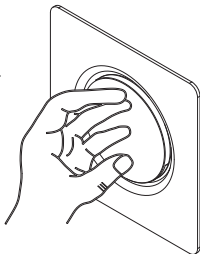


R3



R4

-klick-



KALDEWEI

Europas Nr. 1 in Badewannen

Franz Kaldewei GmbH & Co. KG

Beckumer Straße 33-35

59229 Ahlen

Deutschland

Tel. +49 2382 785 0

Fax +49 2382 785 200

Internet: www.kaldewei.com