

CONO AUFSATZ- HANDWASCHTISCH

- harmonisch anmutender Waschtisch mit Premium Charakter
- optimal integrierter emaillierter Ablauf zur vollkommenen Abrundung des geometrischen Erscheinungsbildes
- äußerst großzügige Fläche für Armatur und individuelle Accessoires
- ergänzt perfekt die CONO-Familie

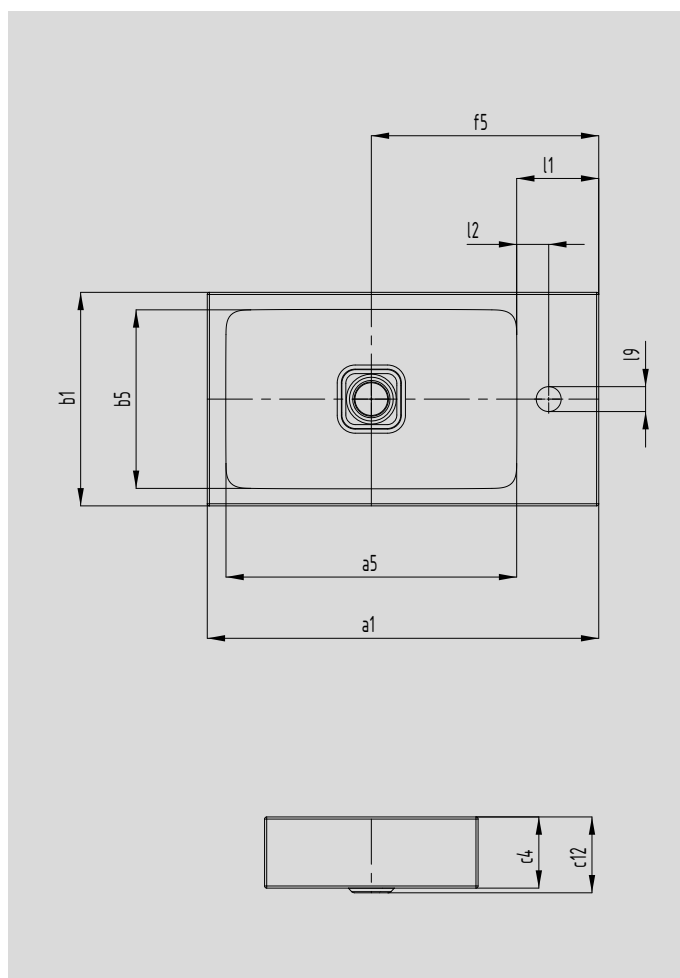
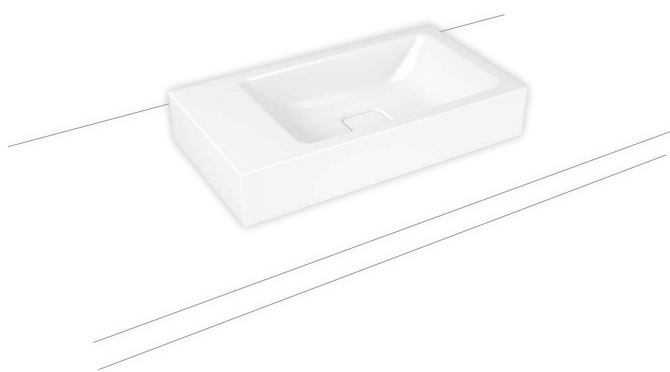


Abbildung ähnlich

Modell		3074
Äußere Länge	a_1	550 mm
Innere Länge	a_5	409 mm
Äußere Breite	b_1	300 mm
Innere Breite	b_5	251 mm
Randhöhe	c_4	100 mm
Abstand Spiegelfläche bis Unterkante Ablaufprägung	c_{12}	102 mm
Abstand Außenkante bis Mitte Ablaufloch	f_5	320 mm
Tiefe Hahnlochbank	l_1	116 mm
Abstand Hahnlöcher zu Rand	l_2	45 mm
Durchmesser Hahnlochmitte	l_9	Ø 35 mm
Nettogewicht		8 kg