

# CENTRO

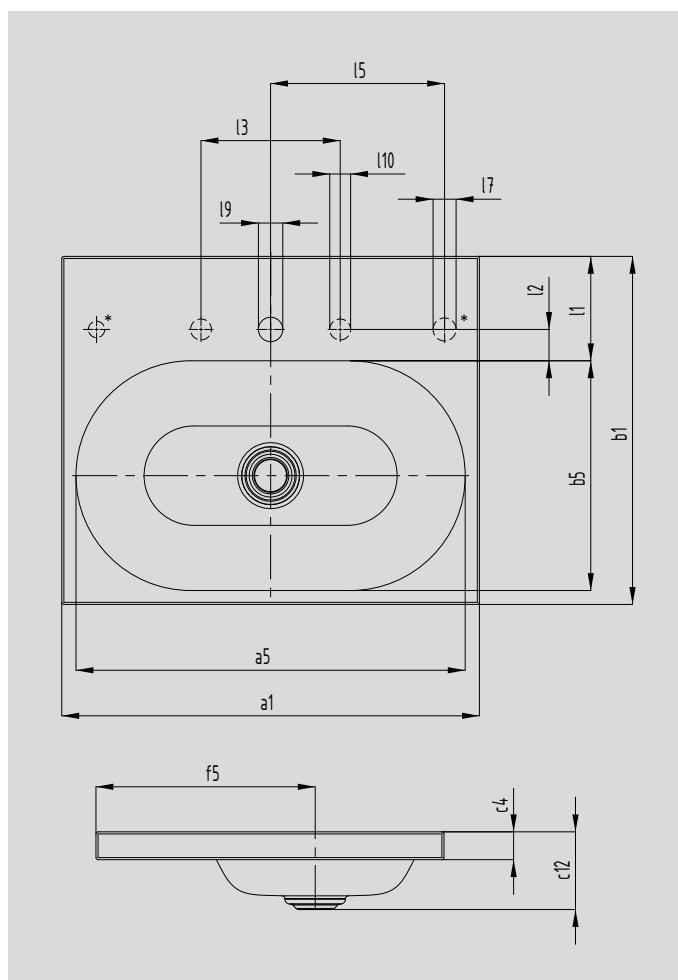
## AUFSATZWASCHTISCH

(RANDHÖHE 40MM)

- Vereinigung von Purismus und schlichter Eleganz
- luxuriöse Erscheinung - passt sich optimal in moderne und traditionelle Badgestaltung ein
- Aufnahme des Grundgedanken eines Kreises, der sich im perfekt integrierten emailierten Ablauf wiederfindet
- passendes Gegenstück am Waschplatz zur Badewanne Centro
- großzügige Ablagefläche mit viel Platz für individuelle Accessoires
- designed by Anke Salomon



Abbildung ähnlich



\* Drehknopfbohrungen für Ab- und Überlaufventil CLOU mit Kabelzug und Drehknopf wahlweise rechts oder links

Modell		3055	3056
Äußere Länge	a <sub>1</sub>	600	900 mm
Innere Länge	a <sub>5</sub>	559	859 mm
Äußere Breite	b <sub>1</sub>	500	500 mm
Innere Breite	b <sub>5</sub>	330	330 mm
Randhöhe	c <sub>4</sub>	40	40 mm
Abstand Spiegelfläche bis Unterkante Ablaufprägung	c <sub>12</sub>	112	112 mm
Abstand Außenkante bis Mitte Ablaufloch	f <sub>5</sub>	315	315 mm
Tiefe Hahnlochbank	l <sub>1</sub>	150	150 mm
Abstand Hahnlöcher zu Rand	l <sub>2</sub>	45	45 mm
Abstand äußere Hahnlöcher (bei 3er Hahnlochbohrung)	l <sub>3</sub>	200	200 mm
Abstand Hahnloch zur Mitte Drehknopfbohrung	l <sub>5</sub>	250	275 mm
Durchmesser Drehknopfbohrung	l <sub>7</sub>	Ø 33	Ø 33 mm
Durchmesser Hahnlochmitte	l <sub>9</sub>	Ø 35	Ø 35 mm
Durchmesser Hahnloch außen (nur bei 3 Hahnlöchern)	l <sub>10</sub>	Ø 30	Ø 30 mm
Nettogewicht		8	11 kg