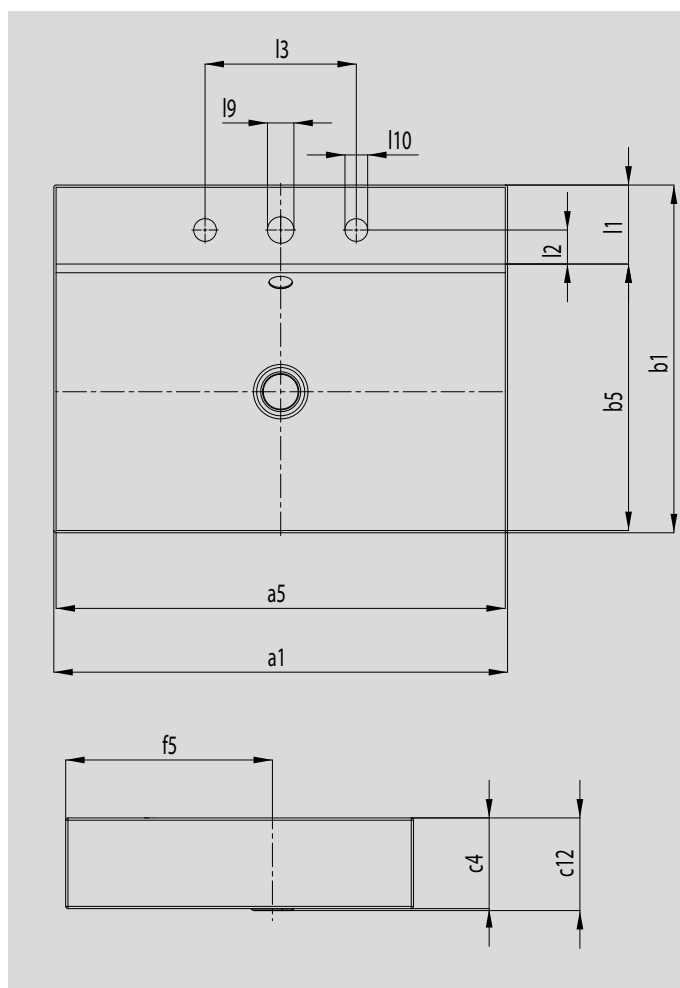


SILENIO

AUFSATZWASCHTISCH

(RANDHÖHE 120 MM)

- fließendes und zugleich sinnlich-modernes Design
- optimaler Komfort durch großzügige Dimensionierung des Waschtisches
- weiche organische Innenform
- Geometrie erlaubt Armaturen mit kurzem Auslauf bei genügend Freiraum zum Waschen
- in Verbindung mit der SILENIO Badewanne und SCONA Duschkfläche entsteht ein perfektes, durchgehend in Stahl-Email gehaltenes Bad
- designed by Anke Salomon



Abbildungen ähnlich

Modell-Nr.		3042	3043	3049
Äußere Länge	a1	600	900	1200 mm
Innere Länge	a5	594	894	1194 mm
Äußere Breite	b1	460	460	460 mm
Innere Breite	b5	352,5	352,5	352,5 mm
Randhöhe	c4	120	120	120 mm
Abstand Spiegelfläche bis Unterkante Ablaufprägung	c12	123	123	123 mm
Abstand Außenkante bis Mitte Ablaufloch	f5	273,4	273,4	273,4 mm
Tiefe Hahnlochbank	l1	104,5	104,5	104,5 mm
Abstand Hahnlöcher zu Rand	l2	45	45	45 mm
Abstand äußere Hahnlöcher (bei 3er Hahnlochbohrung)	l3	200	200	200 mm
Durchmesser Hahnloch Mitte	l9	35	35	35 mm
Durchmesser Hahnloch außen (nur bei 3 Hahnlöchern)	l10	30	30	30 mm
Gewicht des emailierten Waschtisches in kg		12,7	17	16