

MAINTENANCE MANUAL

INSTANDHALTUNGSANLEITUNG

MANUEL D'ENTRETIEN

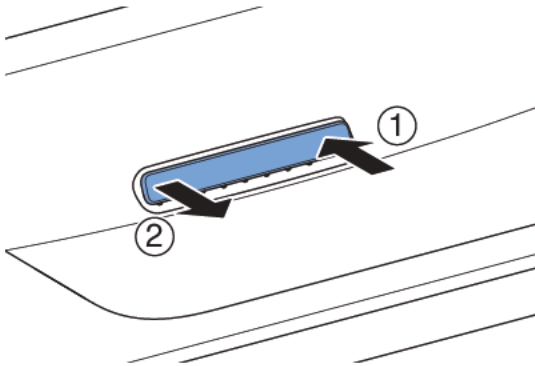
ISTRUZIONI PER LA MANUTENZIONE

**KNOW
HOW
INSTALLED**



1

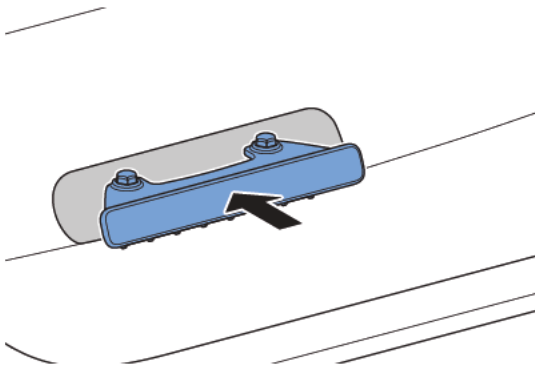
1



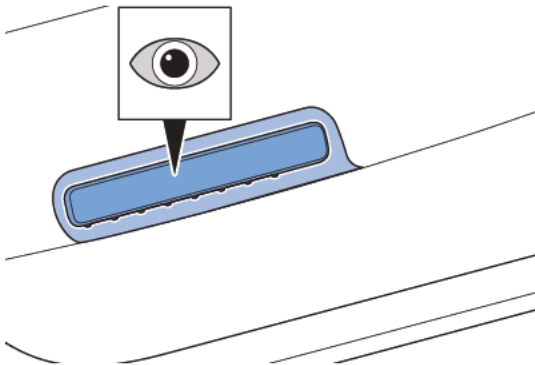
2



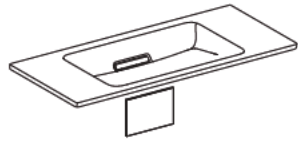
3



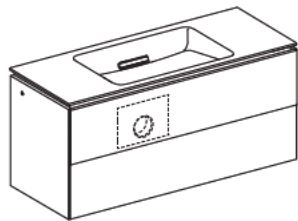
4



2



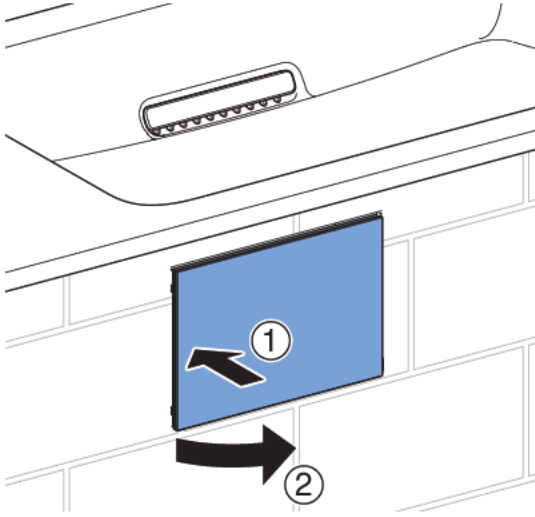
→ **2 A** 3



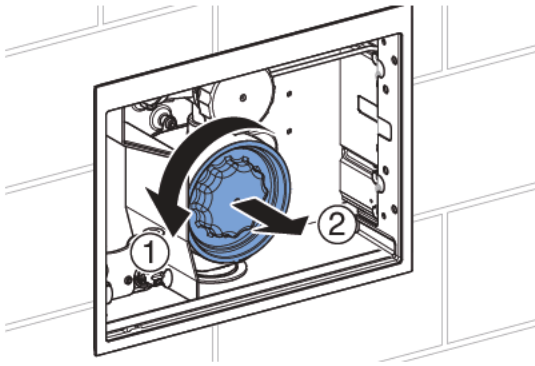
→ **2 B** 4

2 A

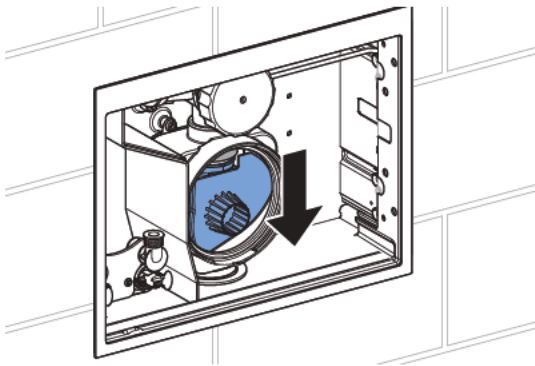
1



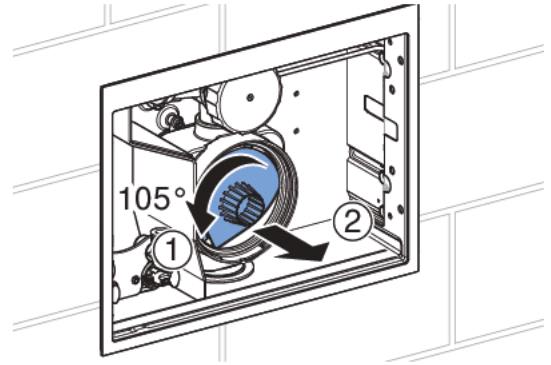
2



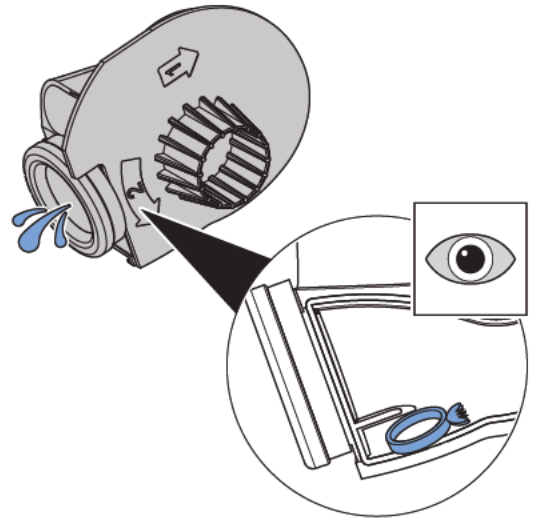
3



4

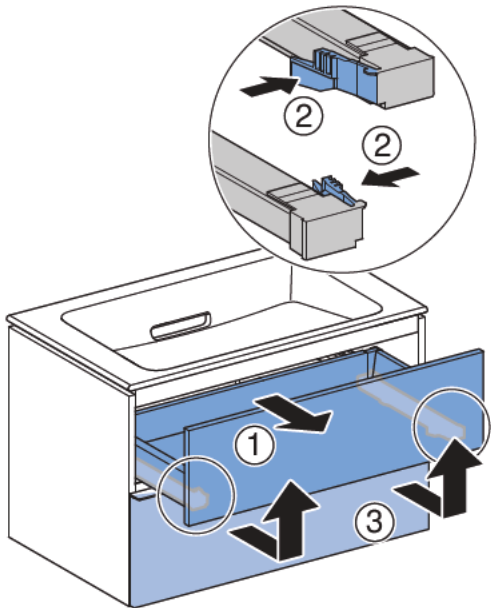


i

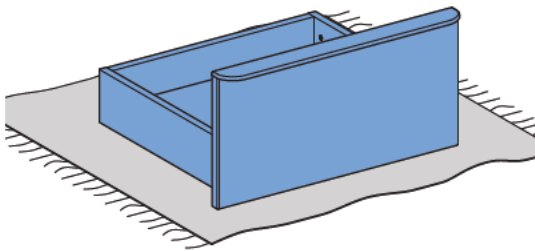


2 B

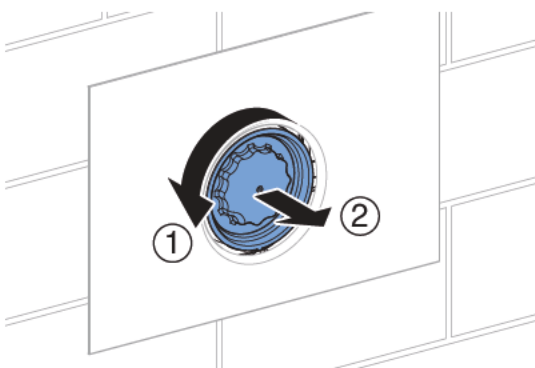
1



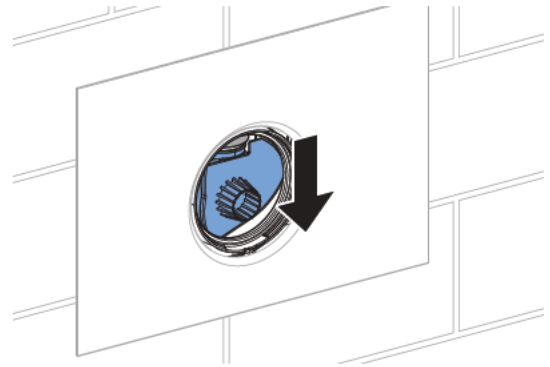
i



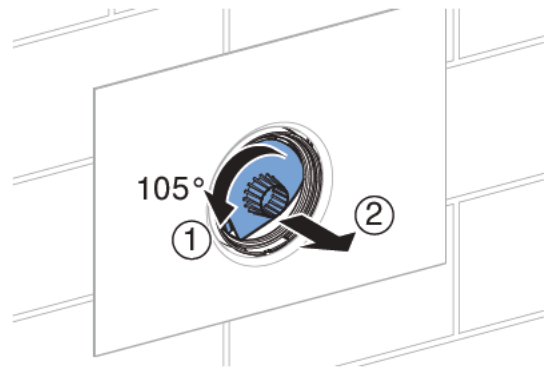
2



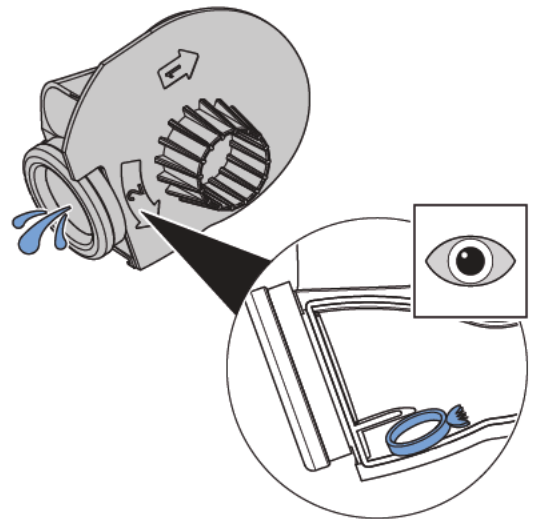
3



4



i



Geberit International AG
 Schachenstrasse 77, CH-8645 Jona
 documentation@geberit.com
 www.geberit.com

