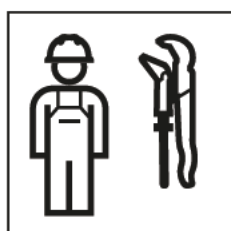


INSTALLATION MANUAL

MONTAGEANLEITUNG

INSTRUCTIONS DE MONTAGE

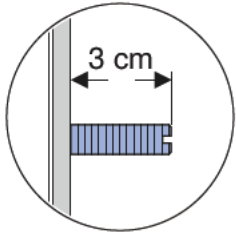
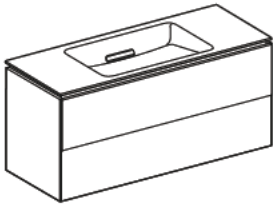
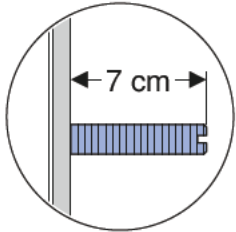
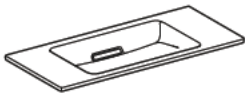
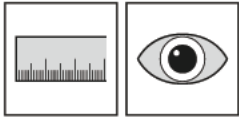
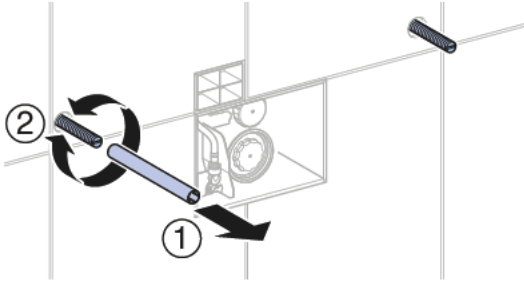
ISTRUZIONI PER IL MONTAGGIO



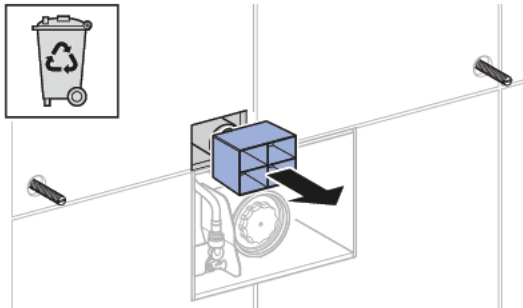


1

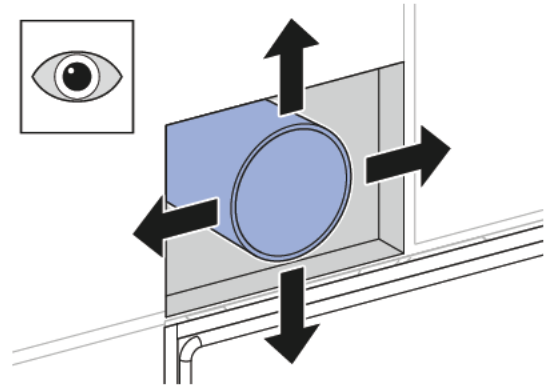
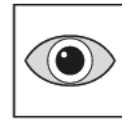
1



2

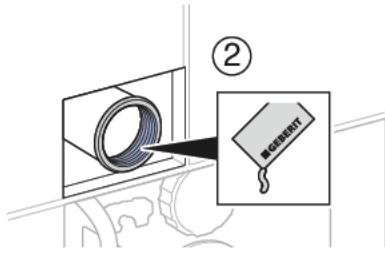
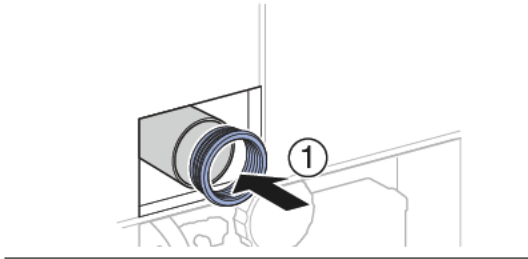


3

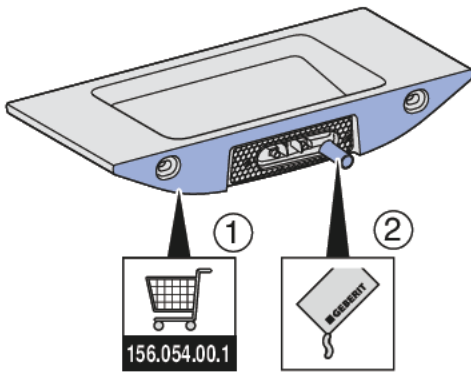


2

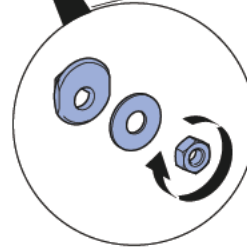
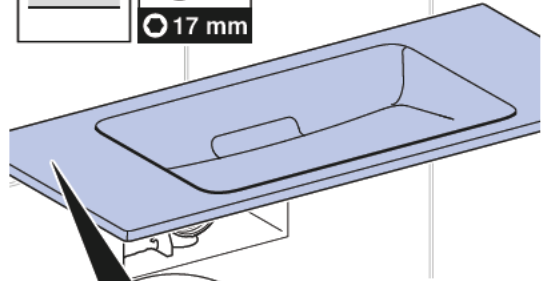
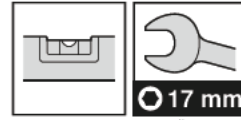
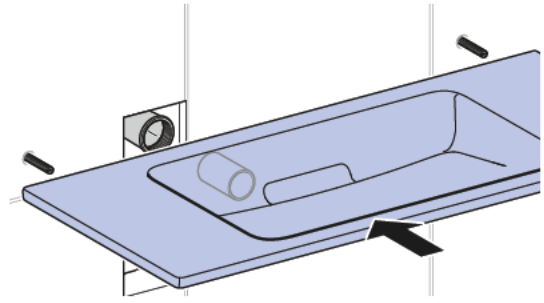
1



2

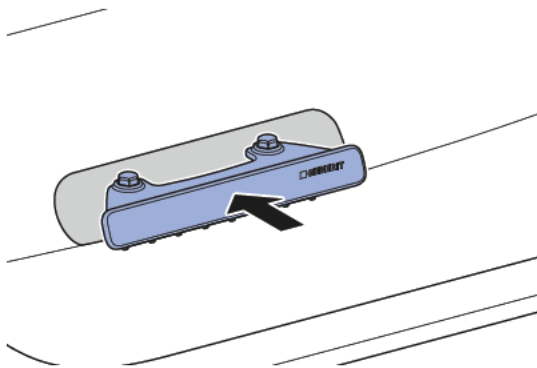


3

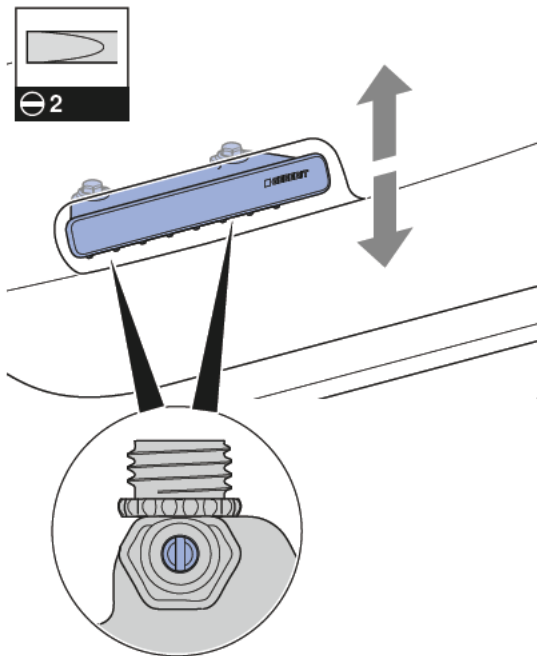


3

1

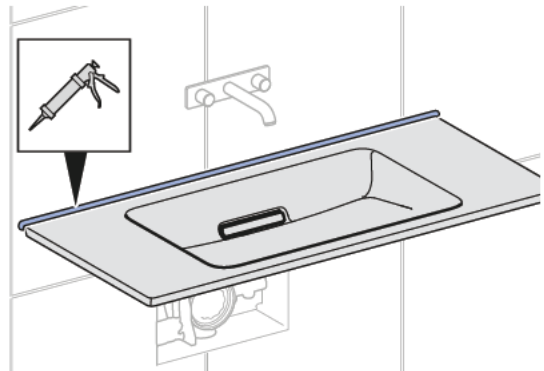


i



4

i



Geberit International AG
Schachenstrasse 77, CH-8645 Jona
documentation@geberit.com
www.geberit.com

