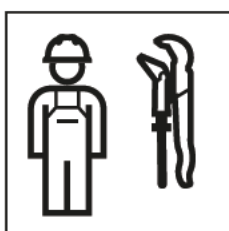


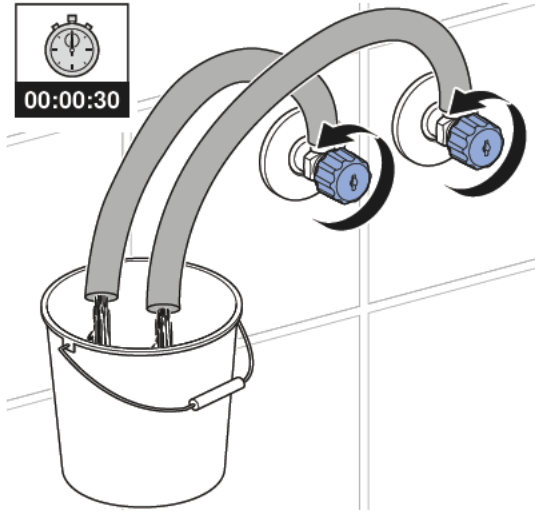
INSTALLATION MANUAL

MONTAGEANLEITUNG
INSTRUCTIONS DE MONTAGE
ISTRUZIONI PER IL MONTAGGIO

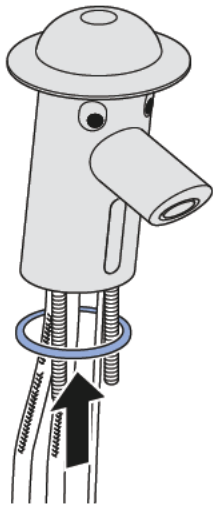




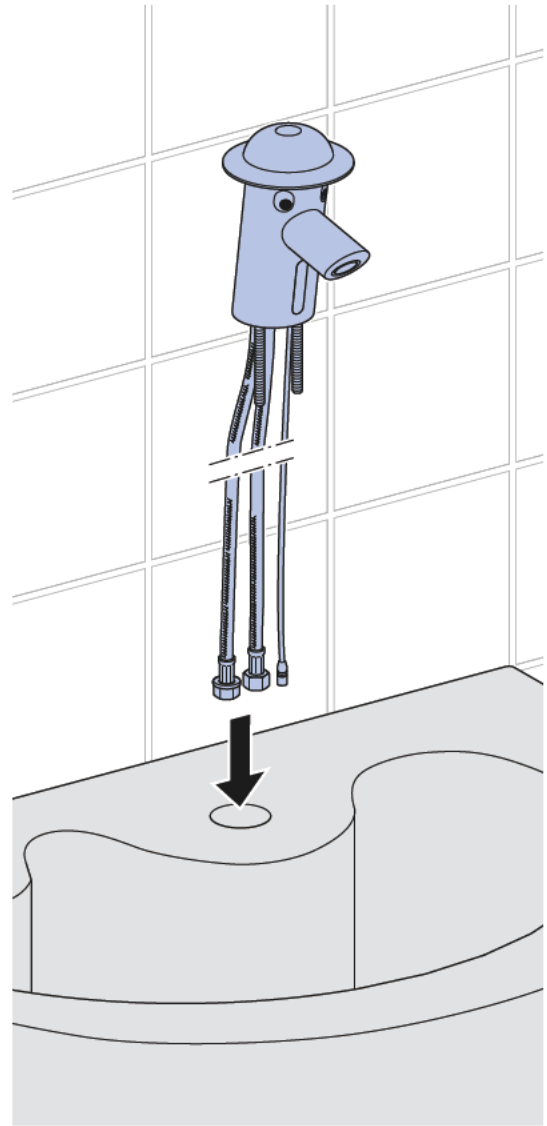
1



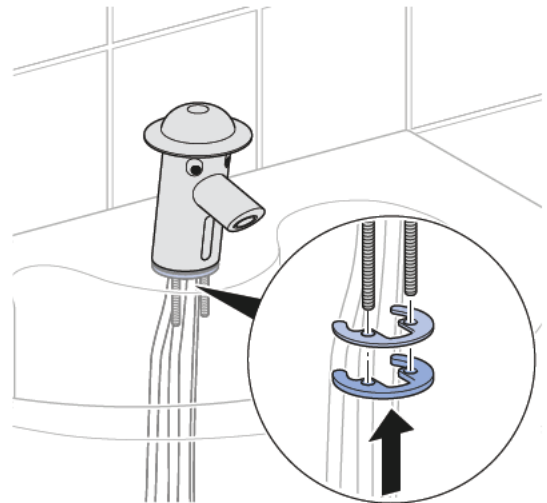
2



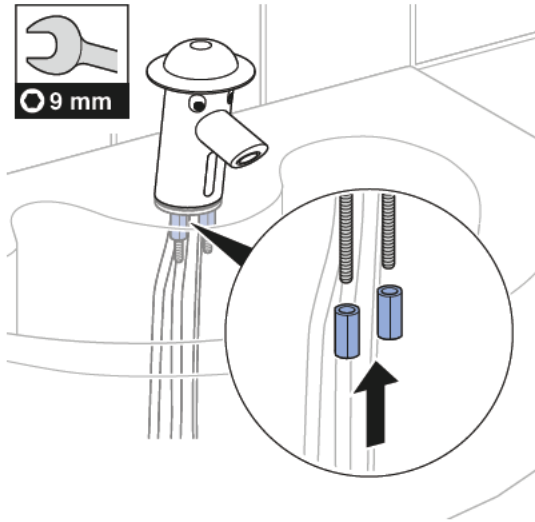
3



4

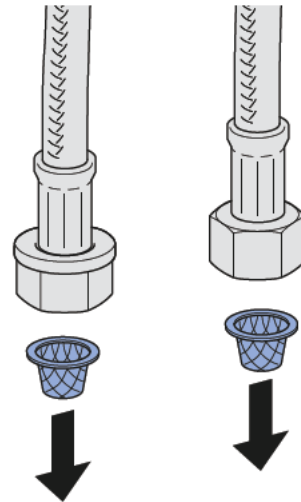
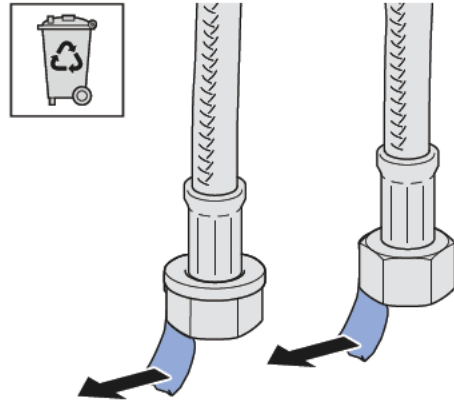


5

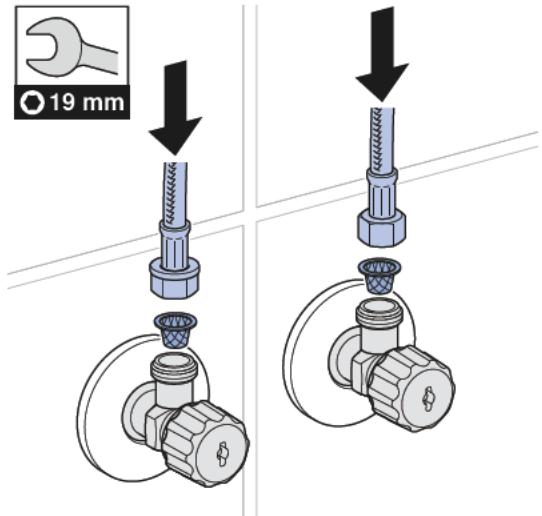


2

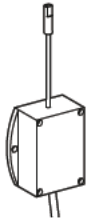
1



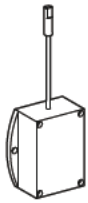
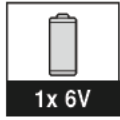
2



3



3 A  4

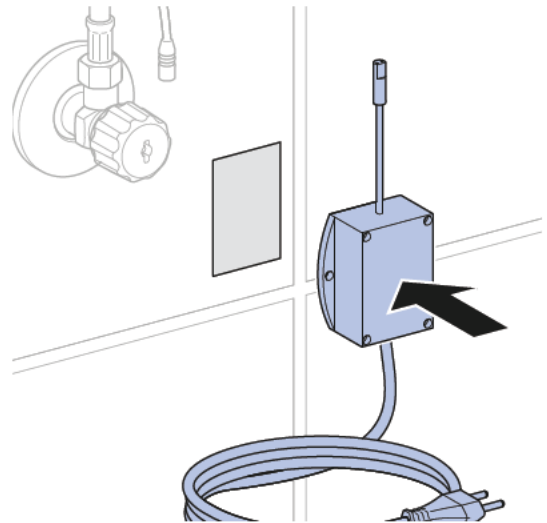
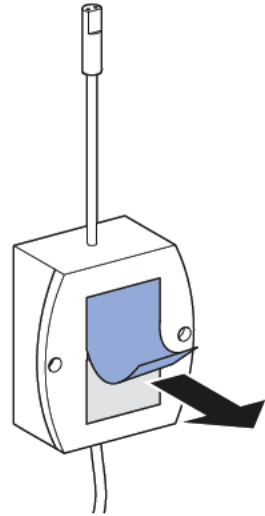


3 B  5

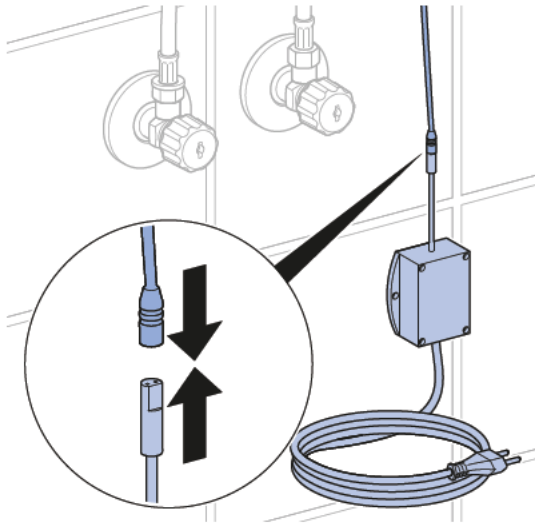
3 A



1



2

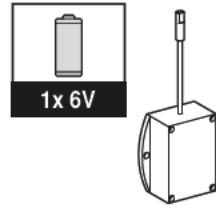


3

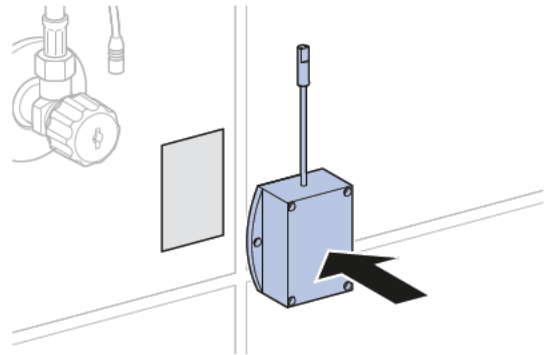
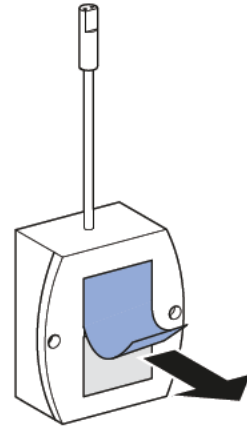


3 **B**

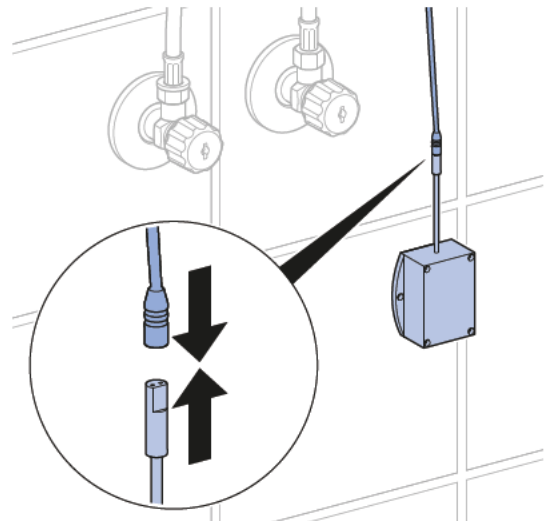
✓



1

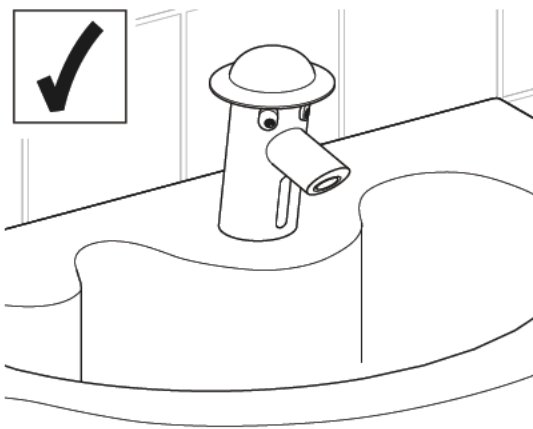
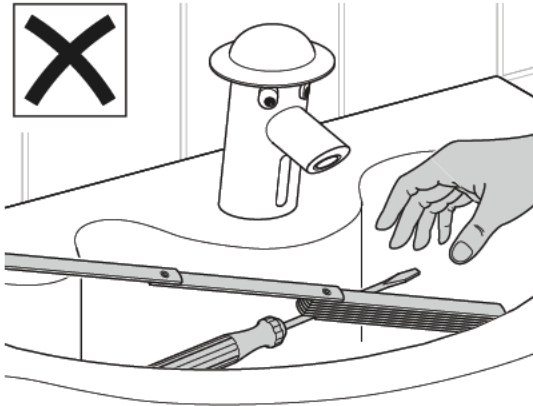


2

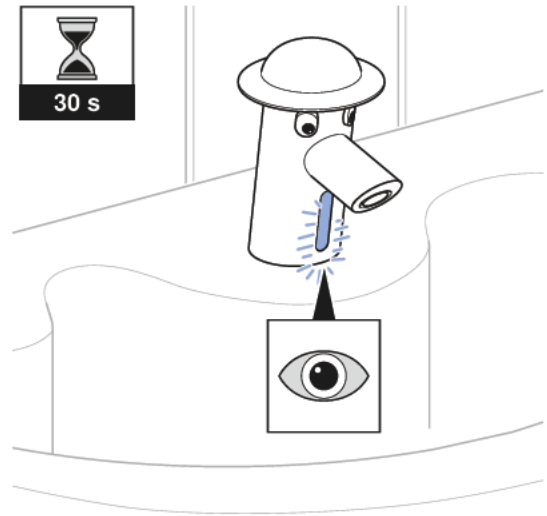
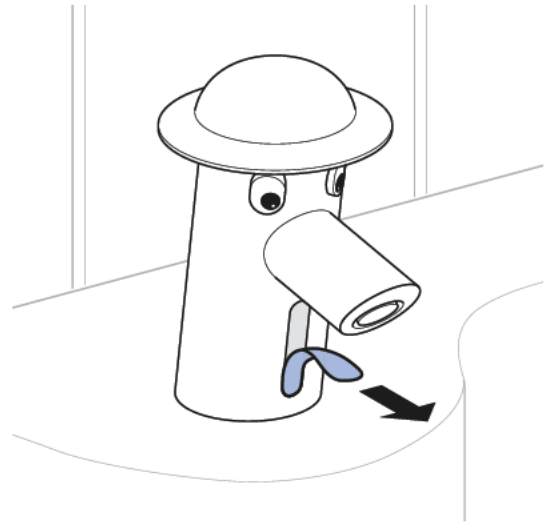




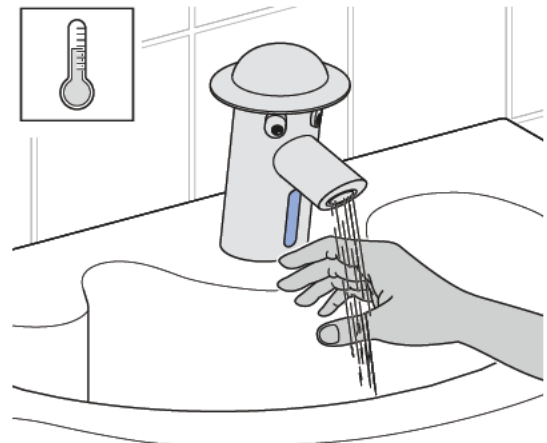
1



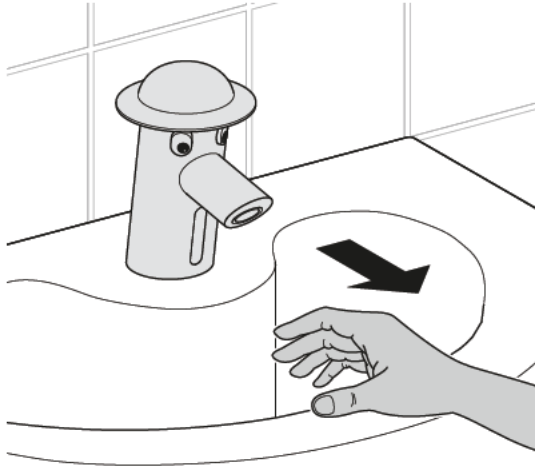
2



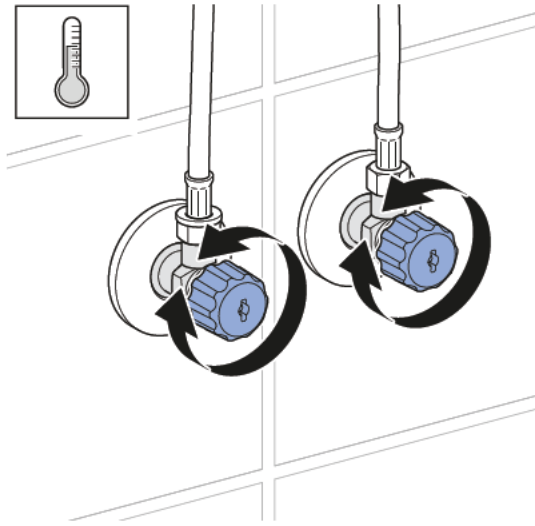
3



4



i



Geberit International AG
Schachenstrasse 77, CH-8645 Jona
documentation@geberit.com
www.geberit.com

