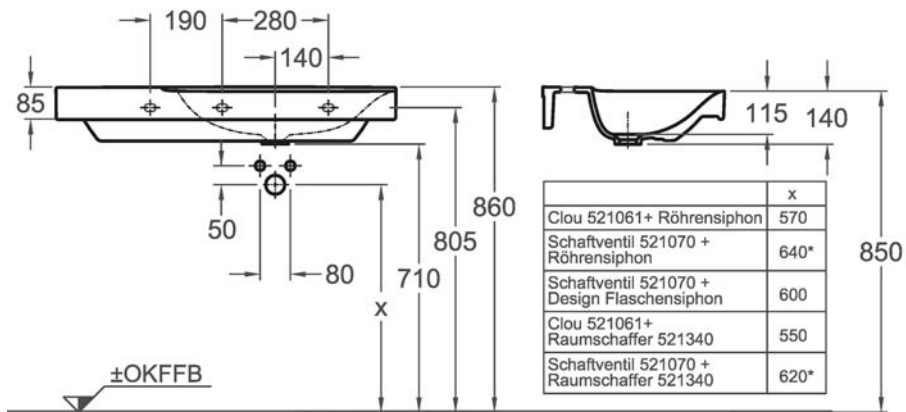


Bad-Serie

Xeno²



* Wir empfehlen bei dieser Kombination die Verwendung von verlängerten Eckventilen!

