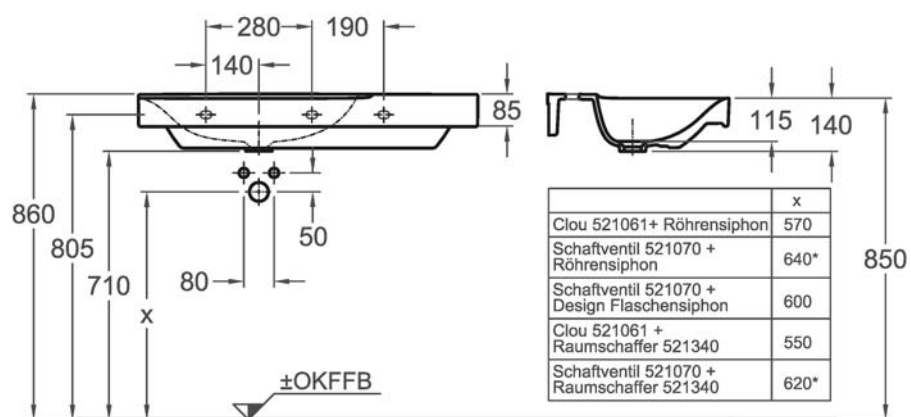


Bad-Serie  
**Xeno<sup>2</sup>**



\* Wir empfehlen bei dieser Kombination die Verwendung von verlängerten Eckventilen!

