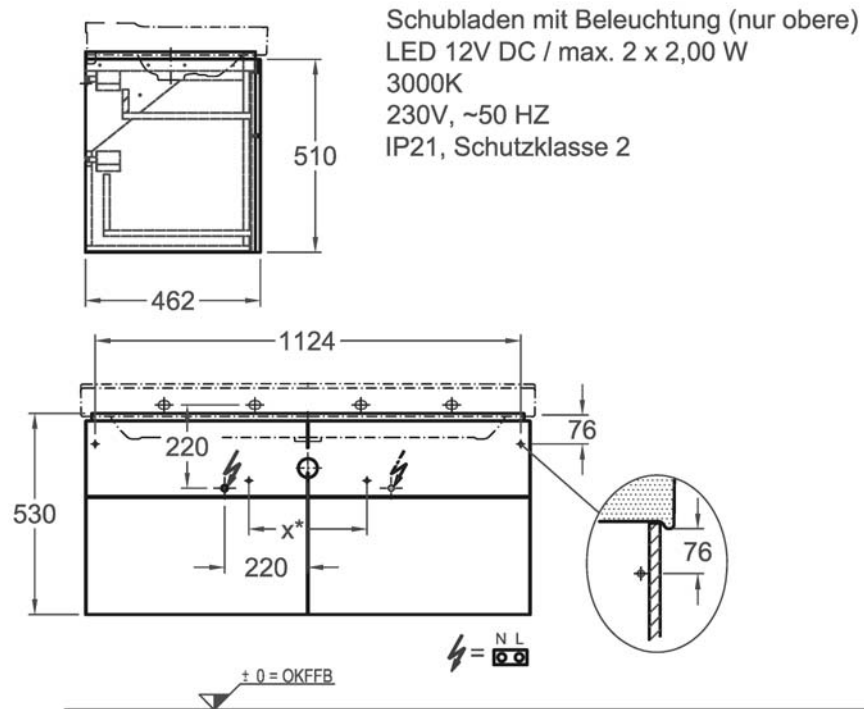
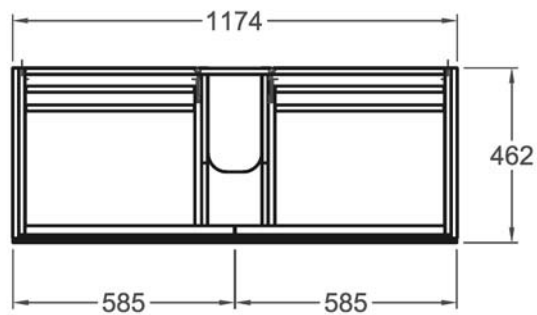


Bad-Serie

## Xeno<sup>2</sup>



x\* bei Montage definieren!



**Abmessungen unterliegen den entsprechenden gültigen EN-Normen.  
Die Katalogzeichnungen sind im Maßstab 1:20, falls nicht anders angegeben.**