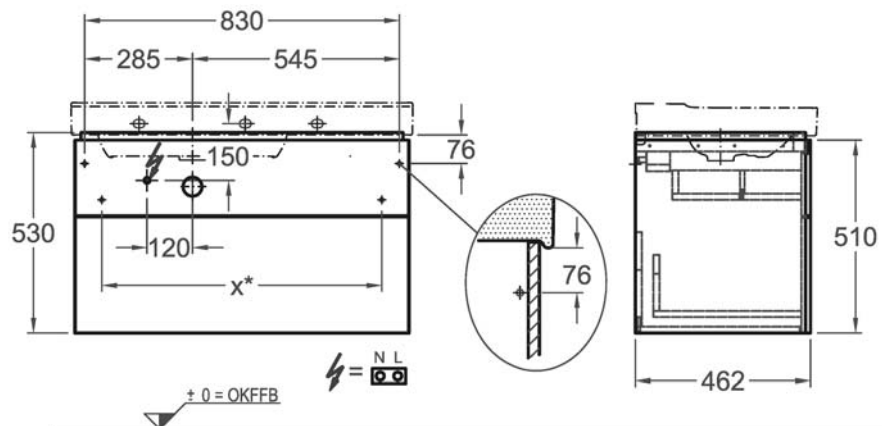
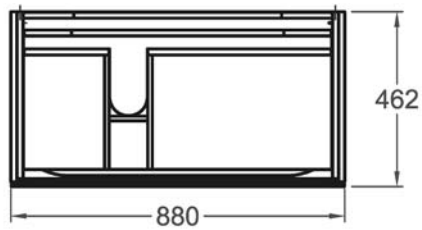


Bad-Serie

Xeno²



x* bei Montage definieren!



Schublade mit Beleuchtung
(nur obere)
LED 12V DC / max. 3,75 W
3000K
230V, ~50 HZ
IP21, Schutzklasse 2