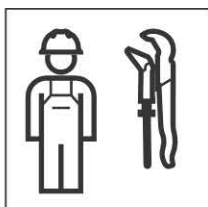




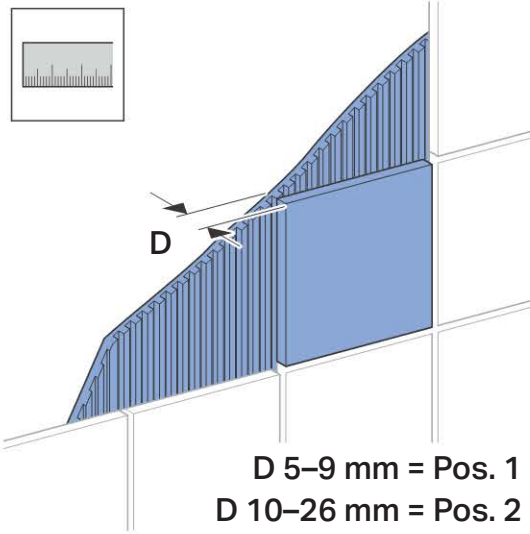
# Installation Manual

**Montageanleitung**  
**Instructions de montage**  
**Istruzioni per il montaggio**

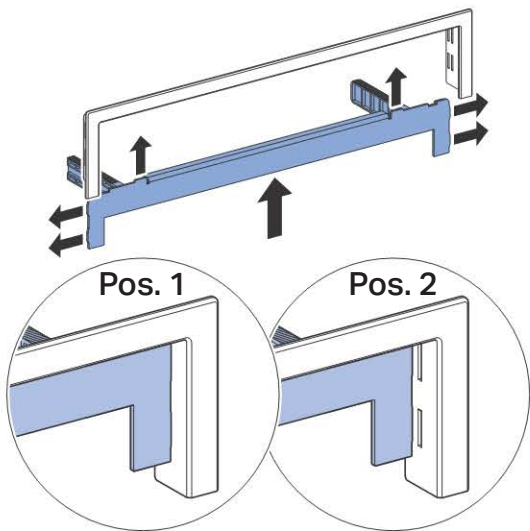




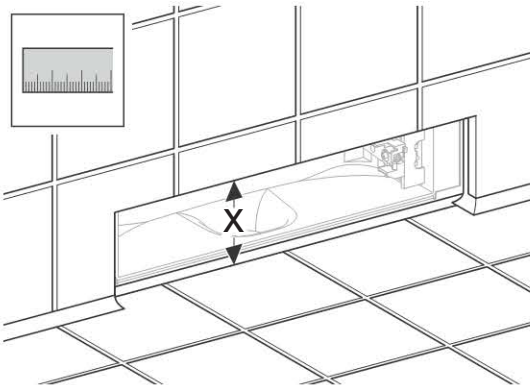
1



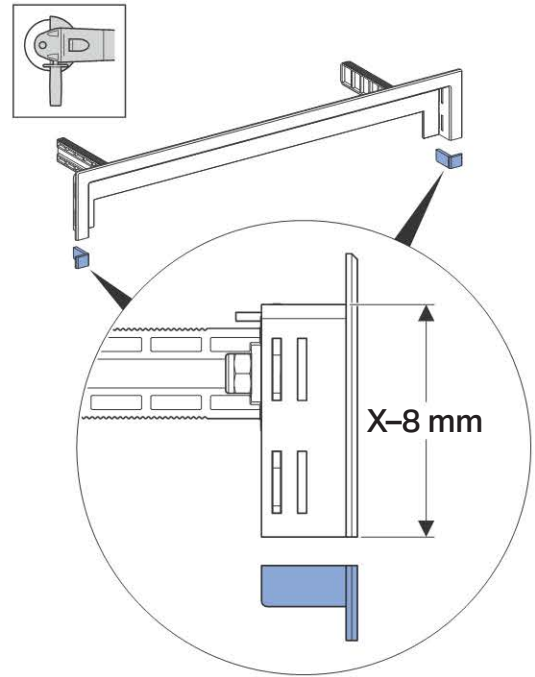
2



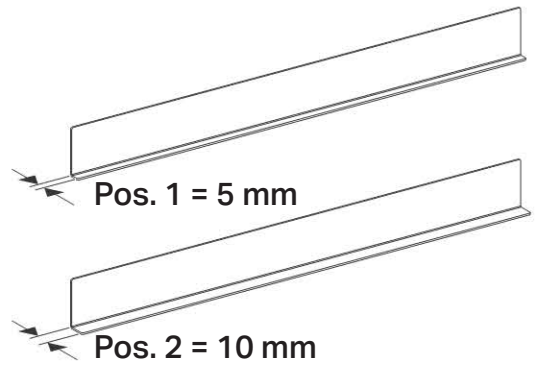
3



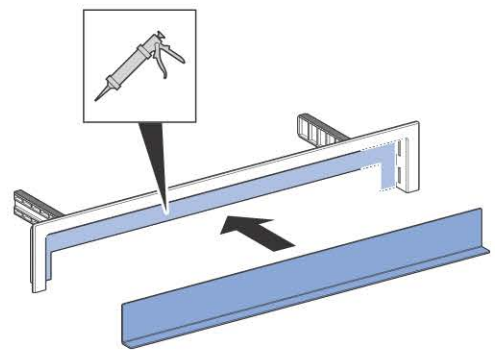
4



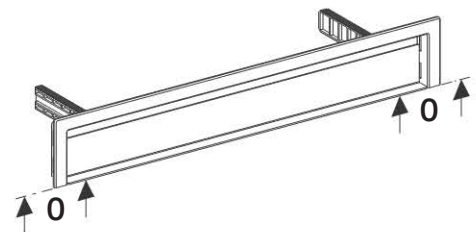
5



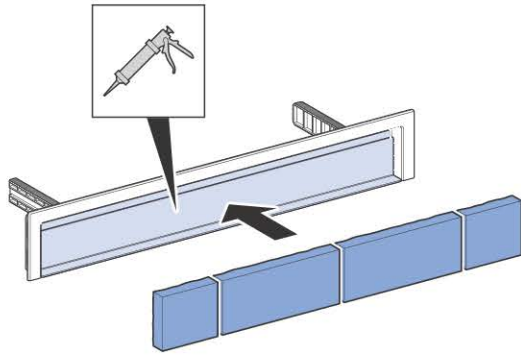
6



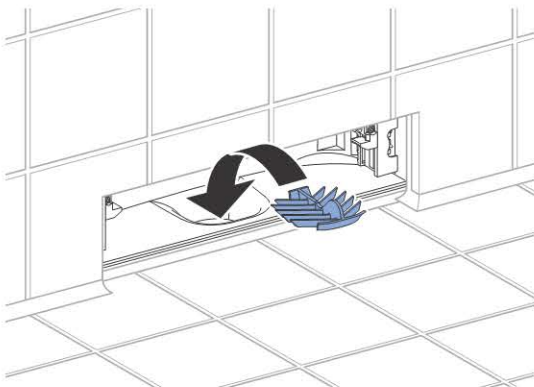
7



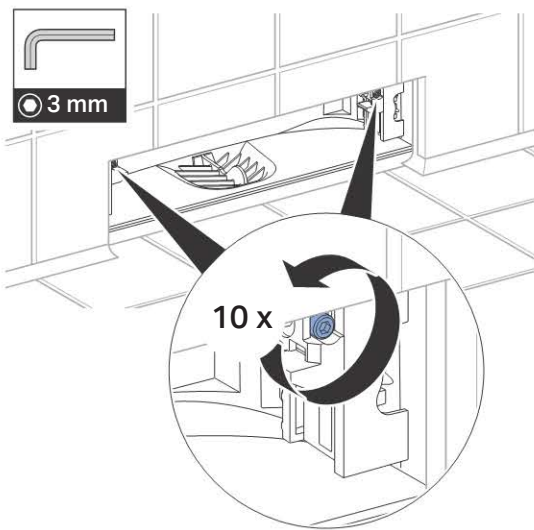
8



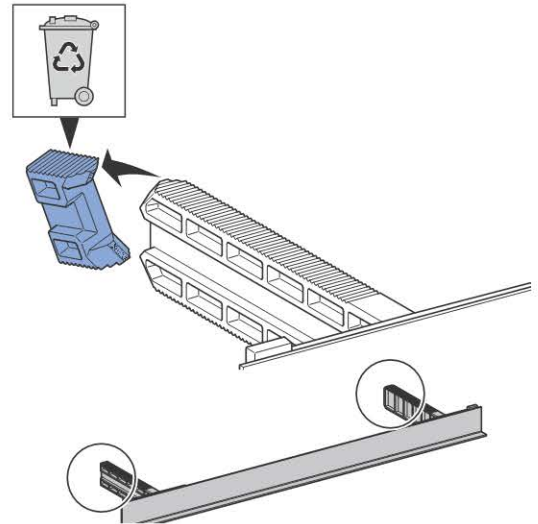
9



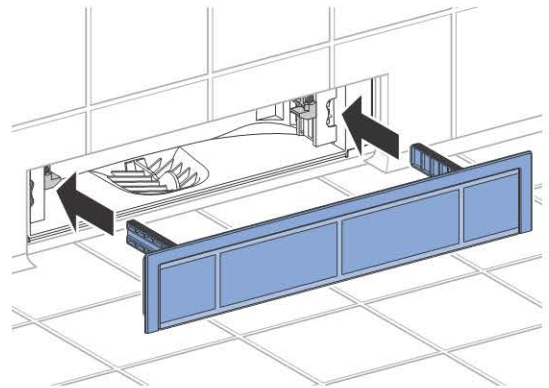
10



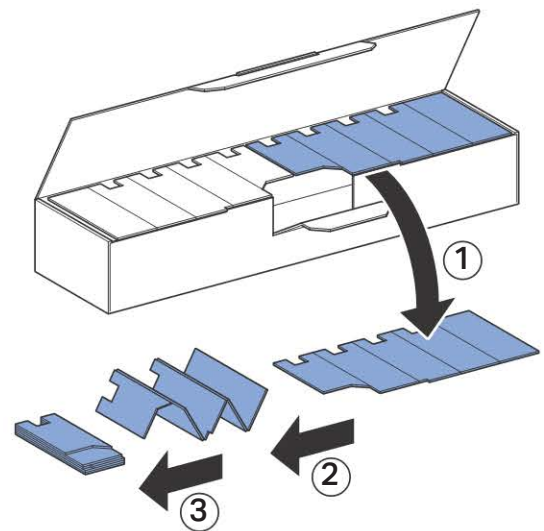
11



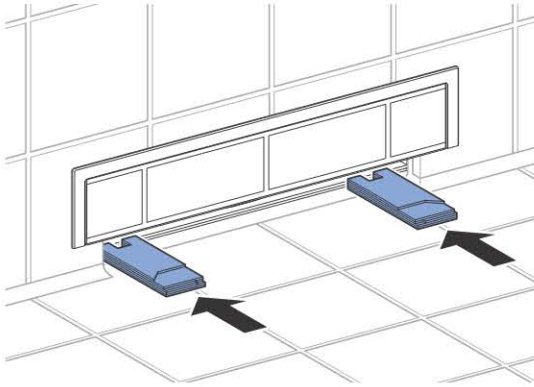
12



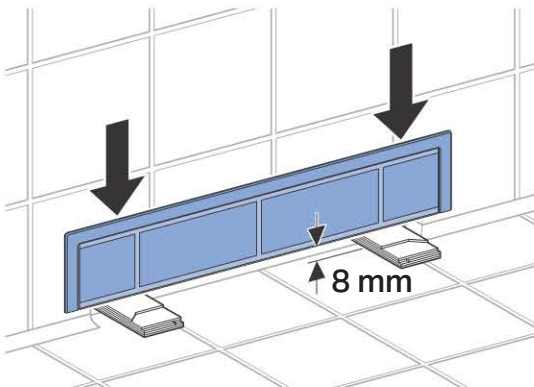
i



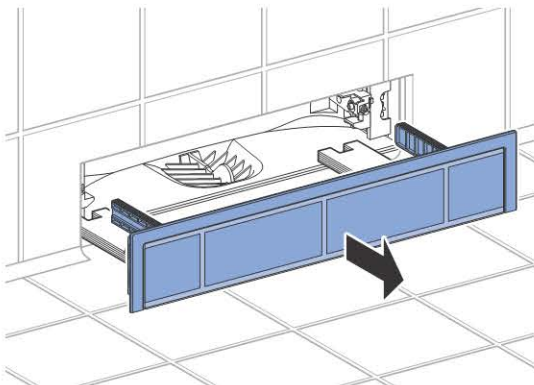
13



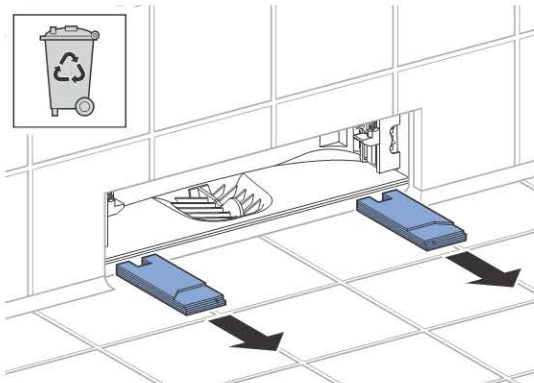
14



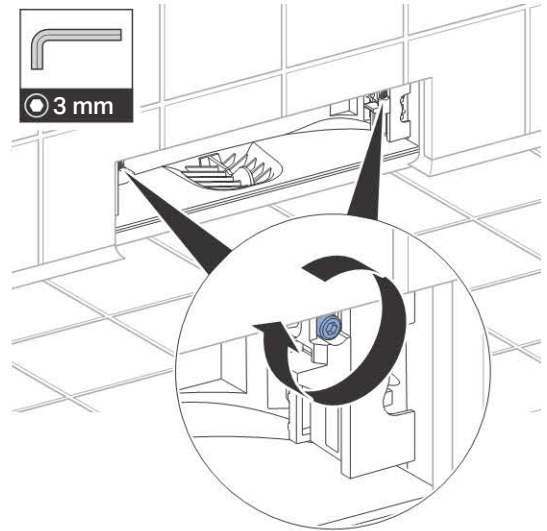
15



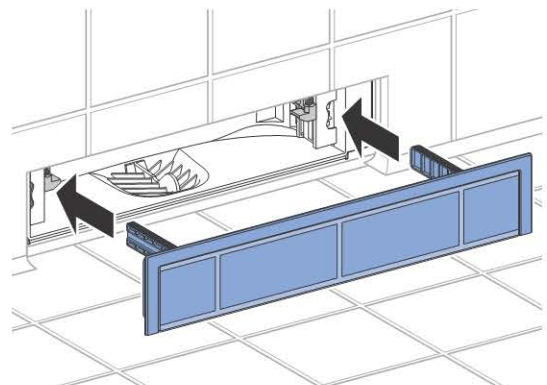
16



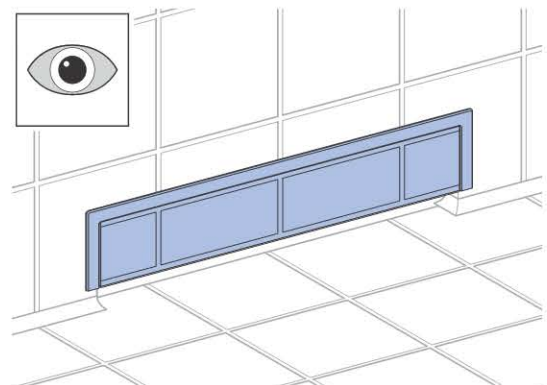
17

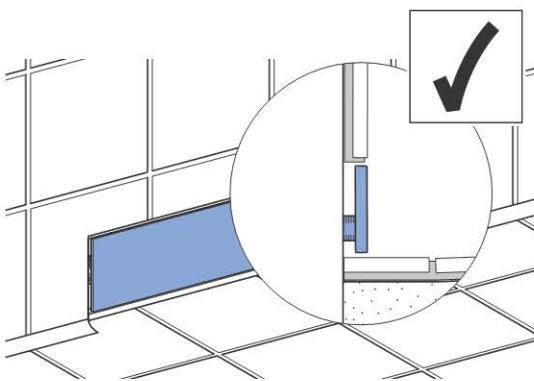
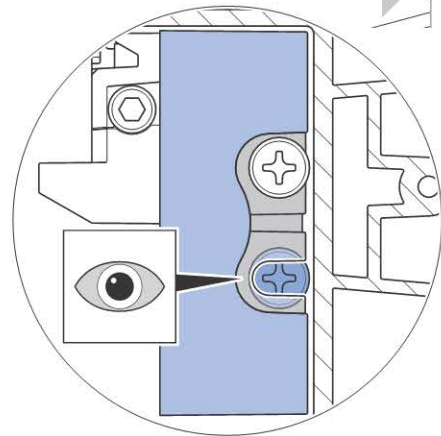
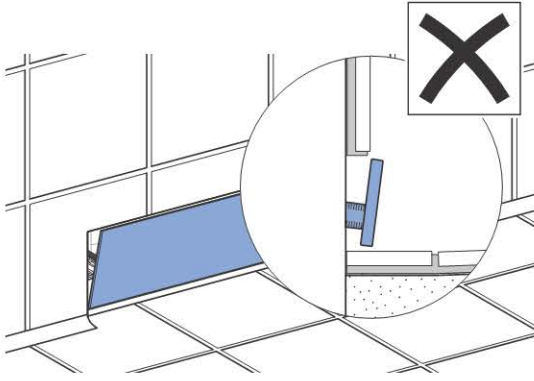


18



19











---

**Geberit International AG**  
**Schachenstrasse 77, CH-8645 Jona**  
**documentation@geberit.com**  
→ **www.geberit.com**