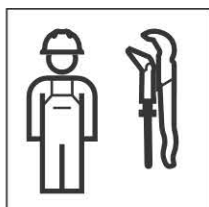




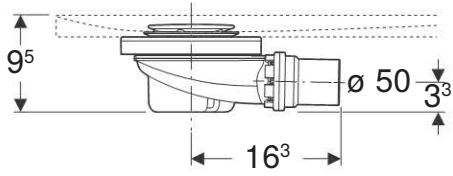
# Installation Manual

**Montageanleitung**  
**Instructions de montage**  
**Istruzioni per il montaggio**

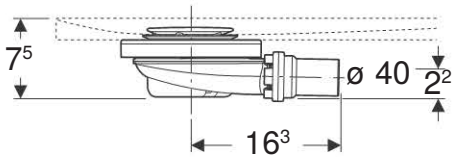




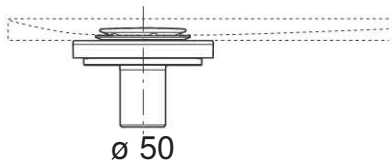
154.016.00.1



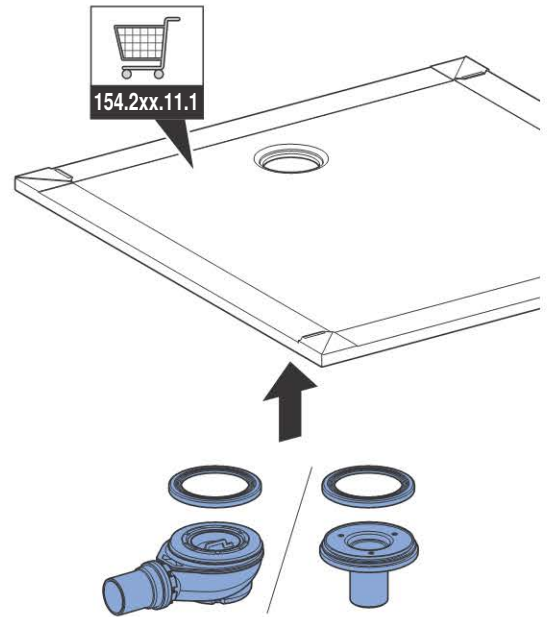
154.022.00.1



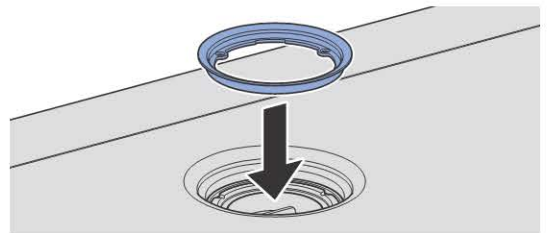
154.032.00.1



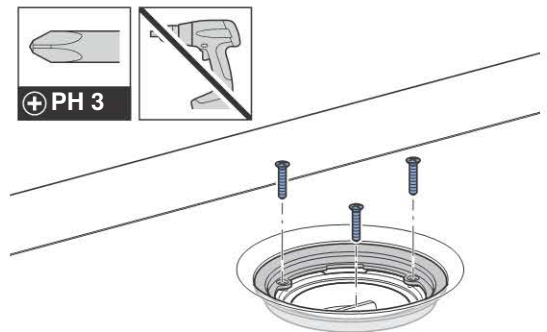
1



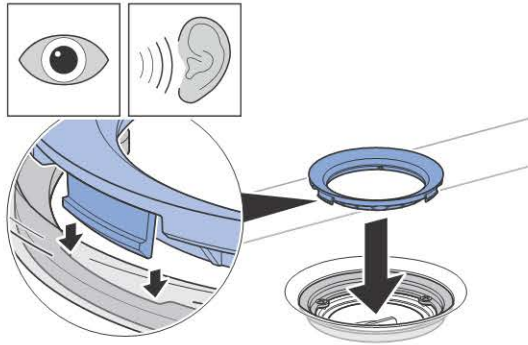
2



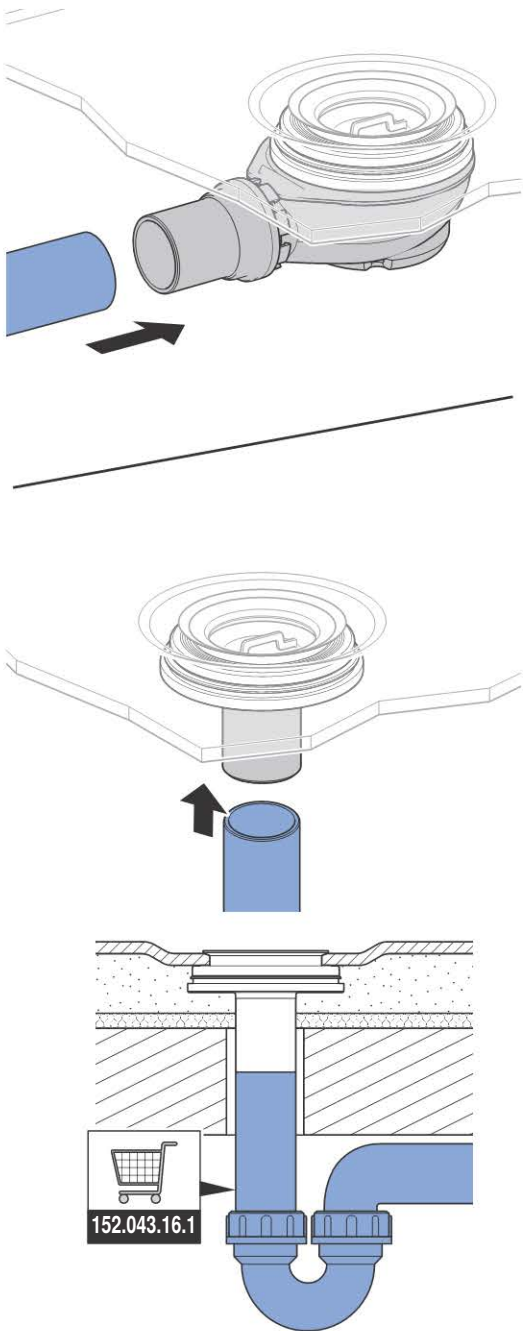
3



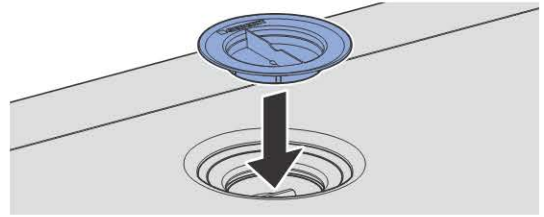
4



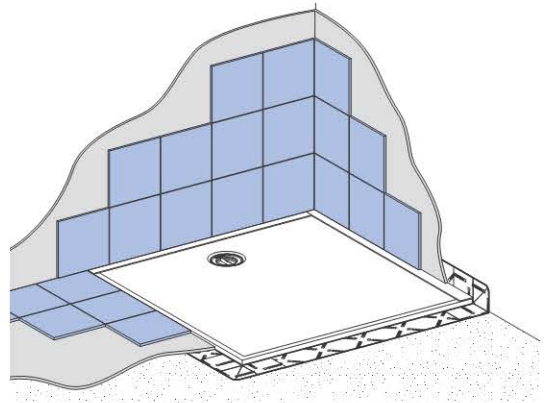
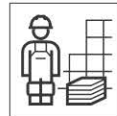
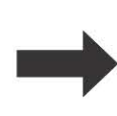
5



6

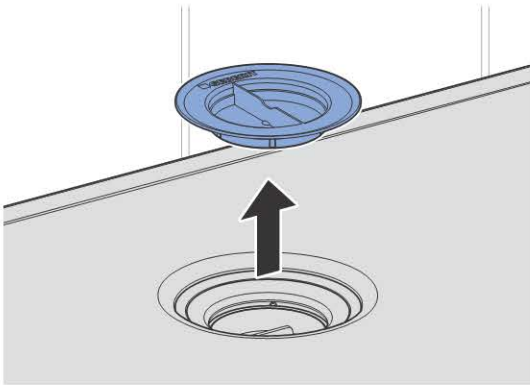


7

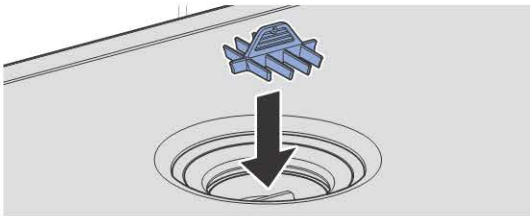


# 2

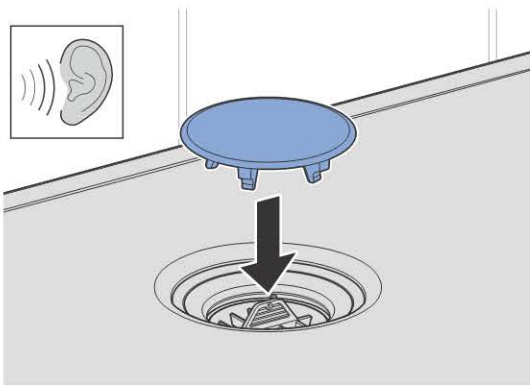
1



2



3



Geberit International AG  
Schachenstrasse 77, CH-8645 Jona  
documentation@geberit.com  
→ www.geberit.com

